

Instrukcja montażu i konserwacji dla instalatora

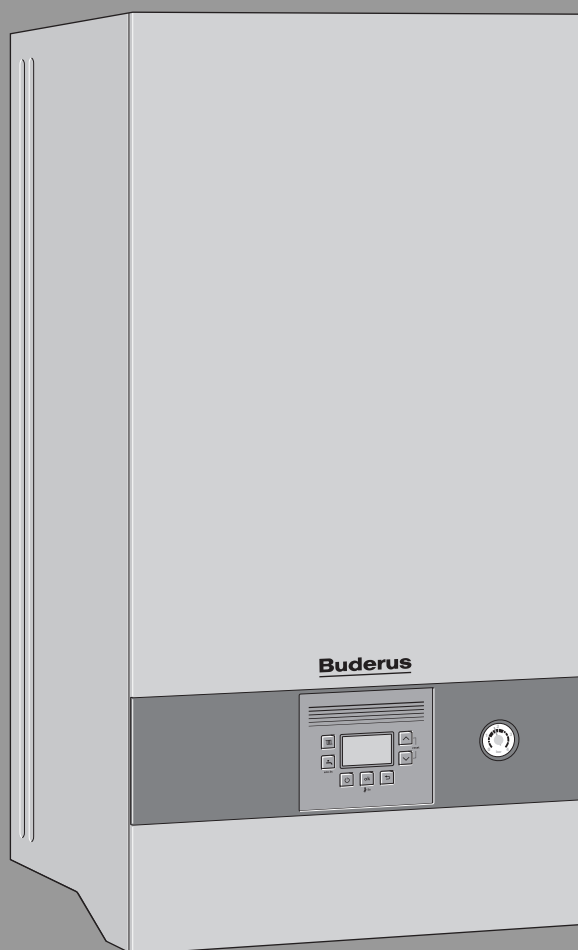
Gazowy kocioł kondensacyjny

# Logamax plus

GB022-20 KD H

**Buderus**

Przeczytać uważnie przed przystąpieniem do instalacji i konserwacji.



## Spis treści

<b>1</b>	<b>Objaśnienie symboli i wskazówki dotyczące bezpieczeństwa</b> .....	<b>4</b>	7.6	Regulacja instalacji ogrzewczej .....	25
1.1	Objaśnienie symboli .....	4	7.7	Po uruchomieniu .....	25
1.2	Ogólne zalecenia bezpieczeństwa .....	4	7.8	Ustawianie trybu letniego .....	25
<b>2</b>	<b>Informacje o produkcie</b> .....	<b>5</b>	<b>8</b>	<b>Wyłączenie z eksploatacji</b> .....	<b>26</b>
2.1	Zakres dostawy .....	5	8.1	Wyłączenie/tryb czuwania .....	26
2.2	Deklaracja zgodności .....	5	8.2	Ustawienie ochrony przed zamarzaniem .....	26
2.3	Dane identyfikacyjne produktu .....	5	8.3	Zabezpieczenie przed zablokowaniem .....	26
2.4	Przegląd typów .....	5	<b>9</b>	<b>Pompa c.o.</b> .....	<b>27</b>
2.5	Wymiary i odległości minimalne .....	6	9.1	Zmiana charakterystyki pompy c.o. ....	27
2.6	Przegląd produktu .....	7	<b>10</b>	<b>Ustawienia w trybie serwisowym</b> .....	<b>27</b>
2.7	Dane produktu dotyczące zużycia energii .....	8	10.1	Obsługa menu serwisowego .....	27
<b>3</b>	<b>Przepisy dot. instalacji gazowych</b> .....	<b>8</b>	10.2	Przegląd funkcji serwisowych .....	28
<b>4</b>	<b>Odprowadzenie spalin</b> .....	<b>9</b>	10.2.1	Menu 1 .....	28
4.1	Dopuszczony osprzęt spalinowy .....	9	10.2.2	Menu 2 .....	28
4.2	Warunki montażu .....	9	10.2.3	Menu 3 .....	30
4.2.1	Podstawowe wskazówki .....	9	10.2.4	Menu 4 .....	31
4.2.2	Rozmieszczenie otworów kontrolnych .....	9	10.2.5	Menu 5 .....	33
4.2.3	Odprowadzenie spalin w szachcie .....	9	10.2.6	Menu 0 .....	33
4.2.4	Pionowe odprowadzenie spalin .....	10	<b>11</b>	<b>Sprawdzenie ustawienia gazu</b> .....	<b>34</b>
4.2.5	Poziome odprowadzenie spalin .....	11	11.1	Przebrojenie na inny rodzaj gazu .....	34
4.2.6	Przyłącze z rurami oddzielnymi .....	11	11.2	Sprawdzić stosunek ilości gazu do powietrza, w razie potrzeby wyregulować .....	34
4.2.7	Instalacja powietrzno-spalinowa na fasadzie .....	11	11.3	Kontrola ciśnienia gazu na przyłączy .....	36
4.3	Długości rur spalinowych .....	12	<b>12</b>	<b>Pomiar parametrów spalin</b> .....	<b>37</b>
4.3.1	Dopuszczalne długości rur spalinowych .....	12	12.1	Tryb kominiarza .....	37
4.3.2	Określenie długości rur spalinowych przy wykorzystaniu pojedynczym .....	13	12.2	Kontrola szczelności drogi spalinowej .....	37
4.3.3	Określenie długości rur spalinowych przy wykorzystaniu wielokrotnym .....	16	12.3	Pomiar CO <sub>2</sub> w spalinach .....	37
<b>5</b>	<b>Instalacja</b> .....	<b>18</b>	<b>13</b>	<b>Ochrona środowiska i utylizacja</b> .....	<b>37</b>
5.1	Warunki .....	18	<b>14</b>	<b>Przeglądy i konserwacja</b> .....	<b>38</b>
5.2	Woda podgrzana solarnie .....	18	14.1	Wskazówki bezpieczeństwa dotyczące przeglądu i konserwacji .....	38
5.3	Woda do napełniania i uzupełniania .....	18	14.2	Wywołanie ostatniej zapisanej usterki .....	38
5.4	Kontrola wielkości naczynia zbiorczego .....	19	14.3	Kontrola bloku cieplnego .....	39
5.5	Przygotowanie do montażu urządzenia .....	19	14.4	Kontrola elektrod i czyszczenie bloku cieplnego .....	39
5.6	Montaż urządzenia .....	20	14.5	Oczyszczenie syfonu kondensatu .....	41
5.7	Napełnianie instalacji i przeprowadzanie próby szczelności .....	21	14.6	Sprawdzenie sitka w rurze wody zimnej .....	43
<b>6</b>	<b>Podłączenie elektryczne</b> .....	<b>21</b>	14.7	Sprawdzenie płytowego wymiennika ciepła .....	44
6.1	Wskazówki ogólne .....	21	14.8	Sprawdzanie naczynia zbiorczego .....	44
6.2	Podłączenie urządzenia .....	21	14.9	Ustawianie ciśnienia roboczego w instalacji ogrzewczej .....	44
6.3	Podłączenie zewnętrznego osprzętu dodatkowego .....	22	14.10	Demontaż armatury gazowej .....	44
<b>7</b>	<b>Uruchomienie</b> .....	<b>24</b>	14.11	Demontaż pompy c.o. ....	45
7.1	Przegląd panelu obsługi .....	24	14.12	Demontaż odpowietrznika automatycznego .....	45
7.2	Wskazania na wyświetlaczu .....	24	14.13	Demontaż napędu zaworu 3-drogowego .....	45
7.3	Włączanie urządzenia .....	24	14.14	Demontaż bloku cieplnego .....	45
7.4	Ustawianie temperatury zasilania .....	25	14.15	Wymiana elektroniki urządzenia .....	46
7.5	Ustawienie przygotowania c.w.u. ....	25	14.16	Ponowne zakładanie obudowy bocznej .....	46
7.5.1	Ustawienie temperatury c.w.u. ....	25	14.17	Lista kontrolna do przeglądu i konserwacji .....	47
7.5.2	Ustawienie trybu komfortowego lub trybu eco .....	25	<b>15</b>	<b>Wskazania na wyświetlaczu</b> .....	<b>48</b>

---

<b>16</b>	<b>Usterki</b> .....	<b>48</b>
16.1	Informacje ogólne .....	48
16.2	Tabela wskazań roboczych i wskazań usterek .....	49
16.3	Usterki, które nie są pokazywane na wyświetlaczu .....	56
<b>17</b>	<b>Załącznik</b> .....	<b>57</b>
17.1	Protokół uruchomienia kotła .....	57
17.2	Okablowanie elektryczne .....	59
17.3	Dane techniczne .....	60
17.4	Skład kondensatu .....	61
17.5	Wartości czujnika .....	61
17.6	Krzywa grzewcza .....	62
17.7	Wartości nastaw dla mocy cieplnej .....	62
17.7.1	Wartości nastawcze gazu .....	62

## 1 Objąśnienie symboli i wskazówki dotyczące bezpieczeństwa

### 1.1 Objąśnienie symboli

#### Wskazówki ostrzegawcze

We wskazówkach ostrzegawczych zastosowano hasła ostrzegawcze oznaczające rodzaj i ciężar gatunkowy następstw zaniechania działań zmierzających do uniknięcia niebezpieczeństwa.

Zdefiniowane zostały następujące wyrazy ostrzegawcze używane w niniejszym dokumencie:



#### NIEBEZPIECZEŃSTWO:

**NIEBEZPIECZEŃSTWO** oznacza poważne ryzyko wystąpienia obrażeń ciała zagrażających życiu.



#### OSTRZEŻENIE:

**OSTRZEŻENIE** oznacza możliwość wystąpienia ciężkich obrażeń ciała, a nawet zagrożenie życia.



#### OSTROŻNOŚĆ:

**OSTROŻNOŚĆ** oznacza ryzyko wystąpienia obrażeń ciała w stopniu lekkim lub średnim.

#### WSKAZÓWKA:

**WSKAZÓWKA** oznacza ryzyko wystąpienia szkód materialnych.

#### Ważne informacje



Ważne informacje, które nie zawierają ostrzeżeń przed zagrożeniami dotyczącymi osób lub mienia, oznaczono symbolem informacji przedstawionym obok.

#### Inne symbole

Symbol	Znaczenie
▶	Czynność
→	Odsyłacz do innych fragmentów dokumentu
•	Pozycja/wpis na liście
–	Pozycja/wpis na liście (2. poziom)

Tab. 1

### 1.2 Ogólne zalecenia bezpieczeństwa

#### ⚠ Wskazówki dla grupy docelowej

Niniejsza instrukcja montażu adresowana jest do monterów instalacji gazowych i wodnych oraz urządzeń grzewczych i elektrotechnicznych. Należy przestrzegać wskazówek zawartych we wszystkich instrukcjach. Ignorowanie tych wskazówek grozi szkodami materialnymi i urazami cielesnymi ze śmiercią włącznie.

- ▶ Przed rozpoczęciem montażu należy przeczytać instrukcje montażu (urządzenia grzewczego, regulatora ogrzewania itp.).

- ▶ Postępować zgodnie ze wskazówkami dotyczącymi bezpieczeństwa oraz ostrzegawczymi.
- ▶ Należy przestrzegać krajowych i miejscowych przepisów oraz zasad i dyrektyw technicznych.
- ▶ Wykonane prace należy udokumentować.

#### ⚠ Zastosowanie zgodne z przeznaczeniem

Produktu wolno używać tylko do podgrzewania wody grzewczej i przygotowania c.w.u. w zamkniętych wodnych systemach grzewczych.

Jakiegokolwiek inne użytkowanie uważane jest za niezgodne z przeznaczeniem. Szkody powstałe w wyniku takiego stosowania są wyłączone z odpowiedzialności producenta.

#### ⚠ Postępowanie w razie stwierdzenia zapachu gazu

W przypadku ulatniania się gazu występuje niebezpieczeństwo wybuchu. W razie stwierdzenia zapachu gazu przestrzegać poniższych zasad postępowania.

- ▶ Nie dopuszczać do powstawania płomieni i isker:
  - Nie palić, nie używać zapalniczek ani zapalek.
  - Nie obsługiwać wyłączników elektrycznych, nie wyciągać wtyczek.
  - Nie używać telefonu ani dzwonka.
- ▶ Zamknąć dopływ gazu na głównym zaworze odcinającym lub na liczniku gazu.
- ▶ Otworzyć okna i drzwi.
- ▶ Ostrzec wszystkich mieszkańców i opuścić budynek.
- ▶ Zapobiec wchodzeniu do budynku osób trzecich.
- ▶ Wezwać straż pożarną, policję i pogotowie gazowe, korzystając z telefonu znajdującego się poza budynkiem.

#### ⚠ Zagrożenie życia wskutek zaccadzenia spalinami

W przypadku ulatniania się spalin występuje zagrożenie życia.

- ▶ Zadbać, aby nie uszkodzić rur spalinowych i uszczelek.

## ⚠ Montaż, uruchomienie i konserwacja

Montaż, uruchomienie i konserwację może wykonywać tylko uprawniona firma instalacyjna.

- ▶ Po wykonaniu prac na elementach instalacji gazowej sprawdzić szczelność gazową.
- ▶ W przypadku trybu zależnego od powietrza w pomieszczeniu: zapewnić, aby w pomieszczeniu zainstalowania spełnione były wymagania dotyczące wentylacji.
- ▶ Montować tylko oryginalne części zamienne.

## ⚠ Prace przy instalacji elektrycznej

Prace przy instalacji elektrycznej mogą być wykonywane wyłącznie przez instalatorów posiadających odpowiednie uprawnienia.

Przed rozpoczęciem prac przy instalacji elektrycznej:

- ▶ Wyłączyć wszystkie fazy napięcia sieciowego i zabezpieczyć przed ponownym włączeniem.
- ▶ Potwierdzić, że instalacja jest odłączona od napięcia.
- ▶ Stosować się również do schematów połączeń innych części instalacji.

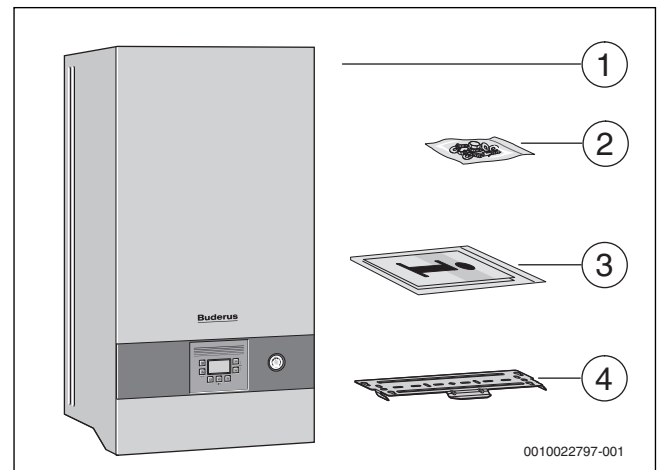
## ⚠ Odbiór przez użytkownika

W trakcie odbioru należy udzielić użytkownikowi informacji na temat obsługi i warunków eksploatacji instalacji ogrzewczej.

- ▶ Należy objaśnić mu sposób obsługi, podkreślając w szczególności znaczenie wszelkich środków bezpieczeństwa.
- ▶ Zwrócić uwagę na fakt, że prace związane z przebudową lub naprawami mogą być wykonywane wyłącznie przez firmę specjalistyczną posiadającą odpowiednie uprawnienia.
- ▶ Zwrócić uwagę na konieczność wykonywania przeglądów i konserwacji celem zapewnienia bezpieczeństwa eksploatacji i wyeliminowania jej uciążliwości dla środowiska.
- ▶ Przekazać użytkownikowi instrukcje montażu i konserwacji do przechowywania.

## 2 Informacje o produkcie

### 2.1 Zakres dostawy



Rys. 1 Zakres dostawy

- [1] Wiszący gazowy kocioł kondensacyjny
- [2] Materiał mocujący
- [3] Komplet dokumentów produktu
- [4] Szyna do zawieszenia

### 2.2 Deklaracja zgodności

Konstrukcja i charakterystyka robocza tego wyrobu spełniają wymagania europejskie i krajowe.

CE Oznakowanie CE wskazuje na zgodność produktu z wszelkimi obowiązującymi przepisami prawnymi UE, przewidującymi umieszczenie oznakowania CE na produkcie.

Pełny tekst deklaracji zgodności UE dostępny jest w internecie: [www.buderus.pl](http://www.buderus.pl).

### 2.3 Dane identyfikacyjne produktu

#### Tabliczka znamionowa

Tabliczka znamionowa zawiera informacje o mocy kotła, dane dopuszczeniowe oraz numer seryjny produktu. Położenie tabliczki znamionowej pokazane jest na przeglądzie produktu.

#### Dodatkowa tabliczka znamionowa

Dodatkowa tabliczka znamionowa zawiera nazwę produktu oraz jego najważniejsze dane. Znajduje się w miejscu łatwo dostępnym z zewnątrz.

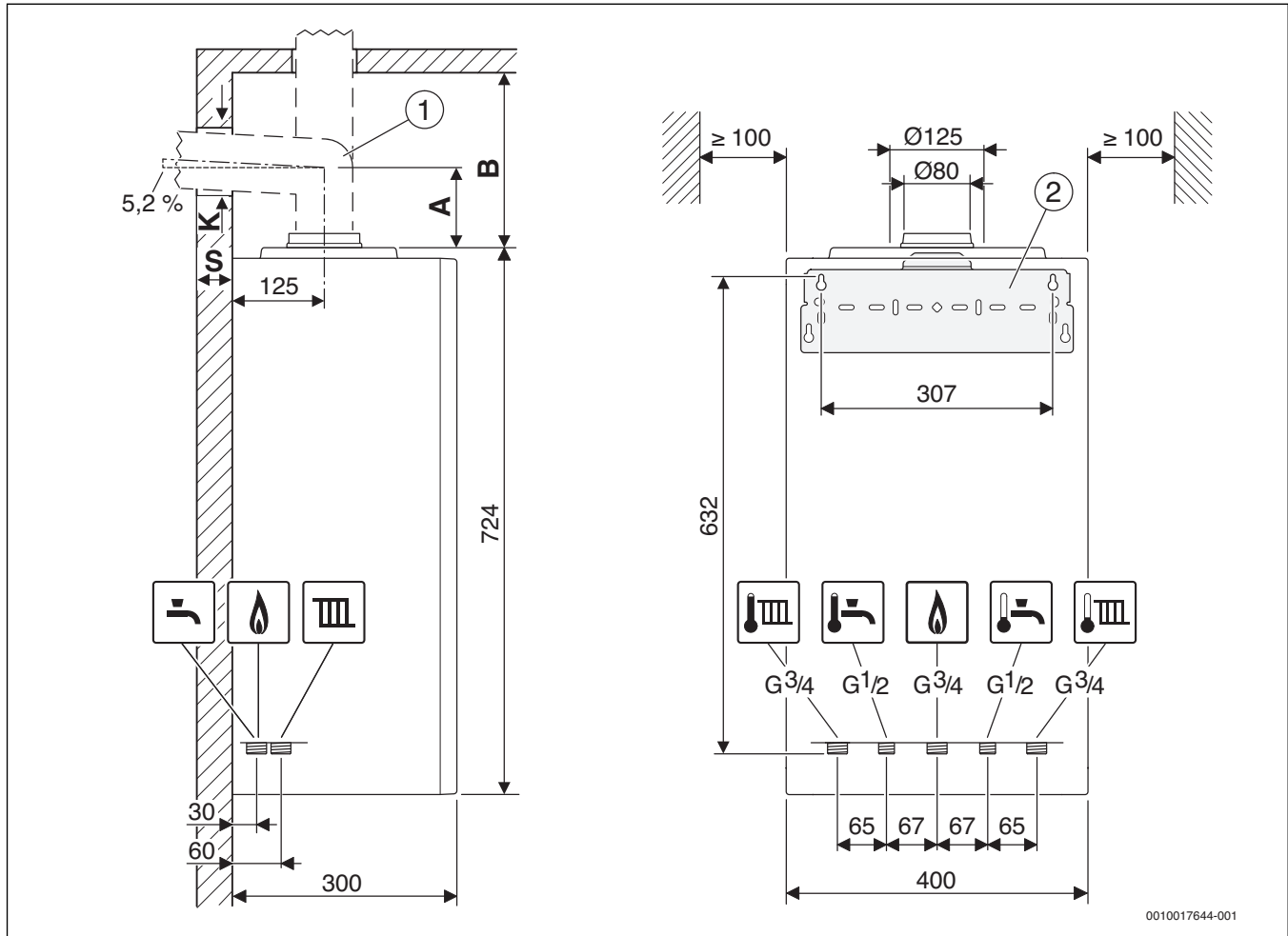
### 2.4 Przegląd typów

**GB022-.. K H Urządzenia** to gazowe kotły kondensacyjne ze zintegrowaną pompą c.o., zaworem 3-drogowym i płytowym wymiennikiem ciepła dla ogrzewania i przygotowania c.w.u. w systemie przepływowym.

Typ	Kraj	Nr katalogowy
GB022-20 KD H	Polska	7 736 901 494

Tab. 2 Przegląd typów

## 2.5 Wymiary i odległości minimalne



Rys. 2 Wymiary i odległości minimalne (mm)

- [1] Osprzęt spalinowy  
 [2] Szyna do zawieszenia  
 A Odległość od górnej krawędzi urządzenia do osi środkowej poziomej rury spalinowej  
 B Odległość od górnej krawędzi urządzenia do sufitu  
 K Odległość od górnej krawędzi urządzenia do sufitu  
 S Grubość ściany

Grubość ściany S	K [mm] dla Ø osprzętu spalinowego [mm]		
	Ø 60/100	Ø 80	Ø 80/125
15 - 24 cm	130	110	155
24 - 33 cm	135	115	160
33 - 42 cm	140	120	165
42 - 50 cm	145	145	170

Tab. 3 Wymiar otworu K w zależności od średnicy osprzętu spalinowego i grubości ściany S

Osprzęt spalinowy do poziomej rury spalinowej <sup>1)</sup>		A [mm]
	Ø 80/80 mm Przyłącze z rurami oddzielnymi Ø 80/80 mm, kolano 90° Ø 80 mm	208
	Ø 80 mm Adapter przyłączeniowy Ø 80/125 mm, kolano 90° Ø 80 mm	150

Osprzęt spalinowy do poziomej rury spalinowej <sup>1)</sup>		A [mm]
	Ø 80 mm Adapter przyłączeniowy Ø 80/125 mm z doprowadzeniem powietrza do spalania, kolano 90° Ø 80 mm	205
	Ø 60/100 mm Kolanko przyłączeniowe Ø 60/100 mm	82
	Ø 80/125 mm Kolanko przyłączeniowe Ø 80/125 mm	114

1) patrz aktualna oferta w cenniku Buderus

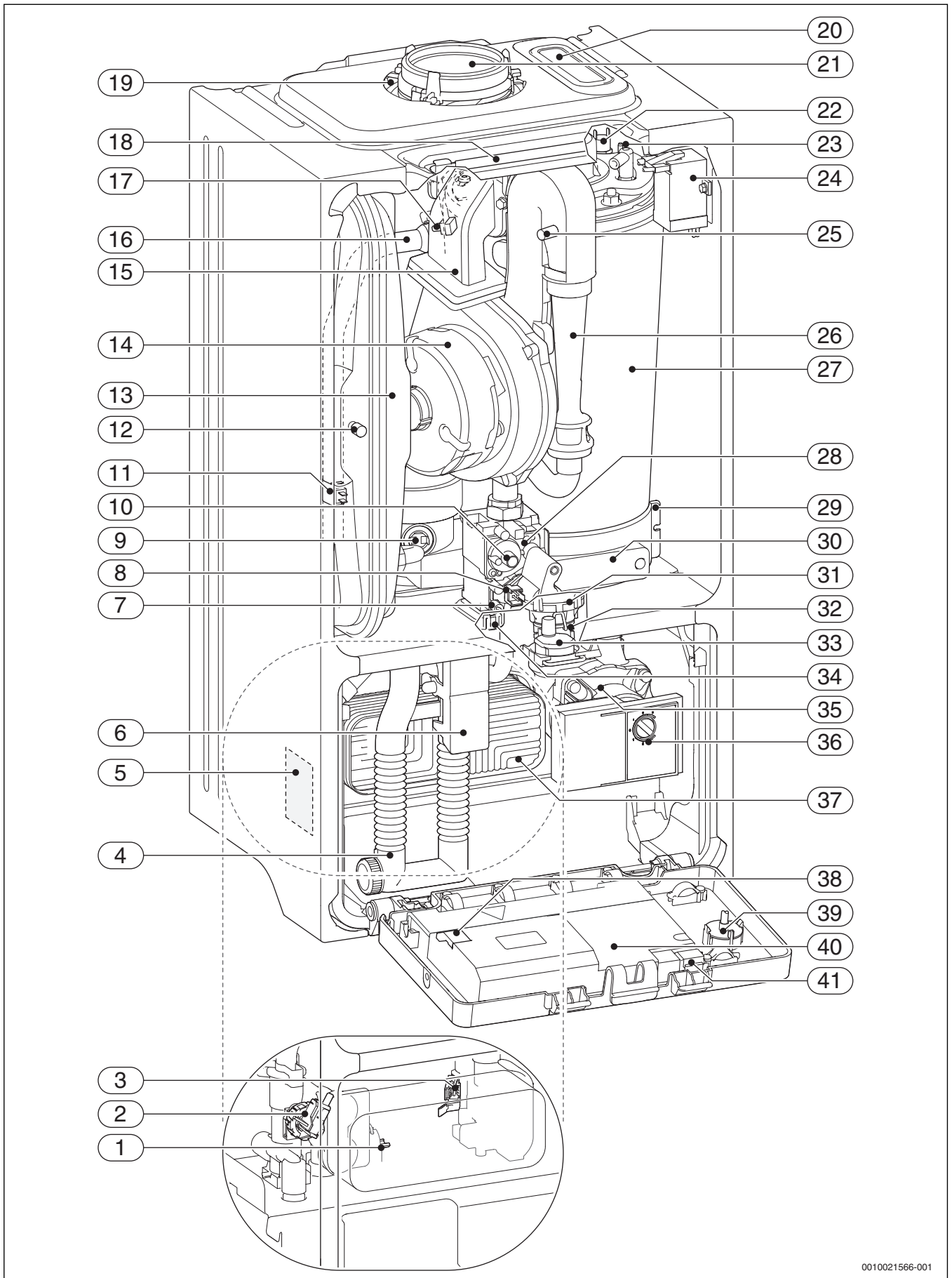
Tab. 4 Odległość A w zależności od osprzętu spalinowego

Osprzęt spalinowy do pionowej rury spalinowej <sup>1)</sup>		B [mm]
	Ø 80/125 mm Adapter przyłączeniowy Ø 80/125 mm	≥ 250
	Ø 60/100 mm Adapter przyłączeniowy Ø 60/100 mm	≥ 250
	Ø 80/80 mm Przyłącze z rurami oddzielnymi Ø 80/80 mm	≥ 310
	Ø 80 mm Adapter przyłączeniowy Ø 80 mm z doprowadzeniem powietrza do spalania	≥ 310

1) patrz aktualna oferta w cenniku Buderus

Tab. 5 Odległość B w zależności od osprzętu spalinowego

2.6 Przegląd produktu



0010021566-001

Rys. 3 Przegląd produktu

**Legenda do rys. 3:**

- [1] Czujnik temperatury ciepłej wody
- [2] Czujnik ciśnienia
- [3] Przepływomierz (turbina)
- [4] Syfon
- [5] Tabliczka znamionowa
- [6] Blokada syfonu
- [7] Króciec pomiarowy ciśnienia gazu na przyłączy
- [8] Sterownik armatury gazowej
- [9] Ogranicznik temperatury spalin
- [10] Śruba nastawcza armatury gazowej
- [11] Czujnik temperatury zasilania
- [12] Zawór do napełniania azotem
- [13] Naczynie wzbiorcze
- [14] Wentylator
- [15] Zespół mieszający z zabezpieczeniem przed cofaniem spalin (membraną)
- [16] Zasilanie instalacji grzewczej
- [17] Czujnik temperatury zasilania na bloku cieplnym
- [18] Pałak
- [19] Zasysanie powietrza do spalania
- [20] Otwór kontrolny
- [21] Rura spalinowa
- [22] Ogranicznik temperatury bloku cieplnego
- [23] Zestaw elektrod
- [24] Transformator zapłonowy
- [25] Króciec pomiarowy ciśnienia sterującego
- [26] Komora mieszania gazu z powietrzem
- [27] Blok cieplny
- [28] Armatura gazowa
- [29] Wanna kondensatu
- [30] Pokrywa otworu rewizyjnego
- [31] Napęd zaworu 3-drogowego
- [32] Zawór 3-drogowy
- [33] Odpowietrznik automatyczny
- [34] Zawór bezpieczeństwa (instalacja ogrzewcza)
- [35] Pompa c.o.
- [36] Przełącznik prędkości obrotowej pompy i wskaźnik LED pompy
- [37] Płyty wymiennik ciepła
- [38] Bezpiecznik (zastępczy)
- [39] Manometr
- [40] Urządzenie sterujące
- [41] Miejsce na wtyczkę kodującą (KIM)

**2.7 Dane produktu dotyczące zużycia energii**

Dane dotyczące zużycia energii zawarte są w instrukcji obsługi dla użytkownika.

**3 Przepisy dot. instalacji gazowych**

Podczas montażu i użytkowania produktu należy przestrzegać wszelkich obowiązujących przepisów krajowych i lokalnych, przepisów technicznych oraz dyrektyw.

Dokument 6720807972 zawiera informacje dotyczące obowiązujących przepisów. W celu zapoznania się z informacjami możliwe jest wyszukanie dokumentu na naszej stronie internetowej. Adres strony internetowej znajduje się na odwrocie niniejszej instrukcji.



## 4 Odprowadzenie spalin

### 4.1 Dopuszczony osprzęt spalinowy

Osprzęt spalinowy jest objęty certyfikatem CE urządzenia. Z tego powodu należy stosować wyłącznie wymieniony oryginalny osprzęt spalinowy.

- osprzęt spalinowy; rura koncentryczna  $\varnothing$  60/100 mm
- osprzęt spalinowy; rura koncentryczna  $\varnothing$  80/125 mm
- rura pojedyncza  $\varnothing$  80 mm

Oznaczenia i numery katalogowe elementów oryginalnego osprzętu spalinowego znajdują się w cenniku.

### 4.2 Warunki montażu

#### 4.2.1 Podstawowe wskazówki

- ▶ Stosować się do instrukcji montażu osprzętu spalinowego.
- ▶ Należy uwzględnić wymiary zasobników podczas montażu osprzętu spalinowego.
- ▶ Natłuścić uszczelki muf osprzętu spalinowego za pomocą smaru stałego niezawierającego rozpuszczalników.
- ▶ Wsunąć osprzęt w mufy aż do oporu.
- ▶ Poziome odcinki układać ze wzniosem  $3^\circ$  (= 5,2 %, 5,2 cm na metr) w kierunku przepływu spalin.
- ▶ W pomieszczeniach wilgotnych: zaizolować termicznie przewód powietrza do spalania.
- ▶ Otwory kontrolne zamontować tak, aby były one łatwo dostępne.

#### 4.2.2 Rozmieszczenie otworów kontrolnych

- W przypadku odprowadzeń spalin o długości do 4 m, certyfikowanych wraz z urządzeniem, wystarczy jeden otwór kontrolny.
- W poziomych odcinkach/złączkach należy zaplanować minimum jeden otwór kontrolny. Maksymalny odstęp między otworami kontrolnymi wynosi 4 m. Otwory kontrolne należy umieścić na załamaniach o kącie większym niż  $45^\circ$ .
- Dla poziomych odcinków/złązek wystarczy łącznie jeden otwór kontrolny, jeżeli
  - poziomy odcinek przed otworem kontrolnym nie jest dłuższy niż 2 m i
  - otwór kontrolny na poziomym odcinku przewodu znajduje się w odległości maks. 0,3 m od pionowej części **oraz**
  - na odcinku poziomym przed otworem kontrolnym nie znajdują się więcej niż dwa kolana.
- Dolny otwór kontrolny odcinka pionowego przewodu spalinowego można umieścić w następujący sposób:
  - w części pionowej instalacji spalinowej bezpośrednio ponad wprowadzeniem kształtki połączeniowej **lub**
  - z boku w kształtce połączeniowej maks. 0,3 m od przejścia w pionowy odcinek instalacji spalinowej **lub**
  - na stronie czołowej prostki połączeniowej, w odległości co najmniej 1 m od przejścia w pionowy odcinek instalacji spalinowej.
- Instalacje spalinowe, których nie można czyścić poprzez wylot, muszą posiadać jeszcze jeden górny otwór kontrolny w odległości do 5 m poniżej wylotu. Pionowe części przewodów spalinowych, które są prowadzone ukośnie z większym kątem niż  $30^\circ$  między osią rury a pionem, wymagają otworu kontrolnego w odległości najwyżej 0,3 m od punktów załamań.
- Przy odcinkach pionowych można zrezygnować z górnego otworu kontrolnego, jeżeli:
  - pionowy odcinek instalacji spalinowej będzie prowadzony maks. jednokrotnie skośnie pod kątem do  $30^\circ$  i
  - dolny otwór kontrolny nie będzie oddalony od wylotu na odległość większą niż 15 m.

### 4.2.3 Odprowadzenie spalin w szachcie

#### Wymagania

- Do przewodu spalinowego w szachcie można podłączyć tylko jedno urządzenie.
- Jeżeli przewód spalinowy wbudowywany jest w istniejący szacht, to ewentualne otwory przyłączeniowe muszą być zamknięte szczelnie z zastosowaniem odpowiedniego materiału.
- Szacht musi być wykonany z materiałów niepalnych, o trwałym kształcie (wytrzymałość termiczna) i mieć klasę odporności ogniowej minimum 90 minut. W przypadku budynków o małej wysokości wystarczająca jest odporność ogniowa 30 minut.

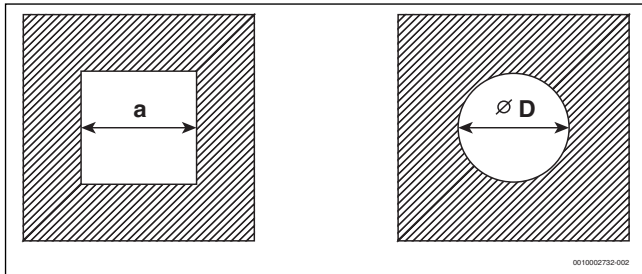
#### Właściwości konstrukcyjne szachtu

- Przewód spalinowy do szachtu jako rura pojedyncza ( $B_{23}$ , → rys. 7):
  - Pomieszczenie zainstalowania musi posiadać otwór wentylacji nawiewnej o powierzchni czynnej  $150 \text{ cm}^2$  lub dwa otwory, każdy po  $75 \text{ cm}^2$  powierzchni czynnej na zewnątrz.
  - Przewód spalinowy musi być wentylowany w obrębie szachtu na całej wysokości.
  - W pomieszczeniu zainstalowania paleniska musi znajdować się otwór wlotowy powietrza do wentylowania szachtu (o powierzchni co najmniej  $75 \text{ cm}^2$ ), z odsłoniętą kratką wentylacyjną.
- Przewód spalinowy do szachtu jako rura koncentryczna ( $B_{33}$ , → rys. 8):
  - W pomieszczeniu nie jest wymagany otwór prowadzący na zewnątrz, jeżeli zapewniono dopływ powietrza do spalania  $4 \text{ m}^3$  kubatury na każdy kW znamionowej mocy cieplnej. W innym przypadku pomieszczenie zainstalowania kotła musi posiadać otwór wentylacji nawiewnej o powierzchni czynnej  $150 \text{ cm}^2$  lub 2 otwory, każdy po  $75 \text{ cm}^2$  powierzchni czynnej, prowadzące na zewnątrz budynku.
  - Przewód spalinowy musi być wentylowany w obrębie szachtu na całej wysokości.
  - W pomieszczeniu zainstalowania paleniska musi znajdować się otwór wlotowy powietrza do wentylowania szachtu (o powierzchni co najmniej  $75 \text{ cm}^2$ ), z odsłoniętą kratką wentylacyjną.
- Doprowadzenie powietrza do spalania rurą koncentryczną w szachcie ( $C_{33}$ , → rys. 9):
  - Doprowadzenie powietrza do spalania następuje poprzez szczelną pierścieniową rurę koncentrycznej w szachcie.
  - Otwór na zewnątrz nie jest wymagany.
  - Nie wolno wykonywać otworu wentylującego szacht. Kratka wentylacyjna nie jest wymagana.
- Doprowadzenie powietrza do spalania przez oddzielną rurę ( $C_{53}$ , → rys. 10):
  - Pomieszczenie zainstalowania musi posiadać otwór wentylacji nawiewnej o powierzchni czynnej  $150 \text{ cm}^2$  lub dwa otwory, każdy po  $75 \text{ cm}^2$  powierzchni czynnej na zewnątrz.
  - Powietrze do spalania doprowadzane jest z zewnątrz przez oddzielną rurę.
  - Przewód spalinowy musi być wentylowany w obrębie szachtu na całej wysokości.
  - W pomieszczeniu zainstalowania paleniska musi znajdować się otwór wlotowy powietrza do wentylowania szachtu (o powierzchni co najmniej  $75 \text{ cm}^2$ ), z odsłoniętą kratką wentylacyjną.

- Doprowadzenie powietrza do spalania szachtem w przeciwną stronę (C<sub>93</sub>, → rys. 11):
  - Doprowadzenie powietrza do spalania szachtem następuje strumieniem omywającym przewód spalinowy w przeciwną stronę.
  - Otwór na zewnątrz nie jest wymagany.
  - Nie wolno wykonywać otworu wentylującego szacht. Kratka wentylacyjna nie jest wymagana.

#### Wymiary szachtu

- ▶ Sprawdzić, czy zachowano dopuszczalne wymiary szachtu.



Rys. 4 Przekrój prostokątny i okrągły

Osprzęt spalinowy	a <sub>min</sub>	a <sub>maks.</sub>	D <sub>min</sub>	D <sub>maks.</sub>
Ø 60 mm	100 mm	220 mm	100 mm	300 mm
Ø 80 mm	120 mm	300 mm	120 mm	300 mm
Ø 80/125 mm	180 mm	300 mm	200 mm	380 mm

Tab. 6 Dopuszczalne wymiary szachtu

#### Czyszczenie istniejących szachtów i kominów

- Jeżeli przewód spalinowy poprowadzony jest w wentylowanym szachcie (→ rys. 7, 8 i 10), to czyszczenie nie jest wymagane.
- Jeżeli powietrze do spalania doprowadzane jest przez szacht w przeciwną stronę (→ rys. 11), konieczne jest czyszczenie szachtu.

Dotychczasowe użytkowanie	Wymagane czyszczenie
Szacht wentylacyjny	Czyszczenie mechaniczne
Odprowadzenie spalin przy opalaniu gazem	Czyszczenie mechaniczne
Odprowadzenie spalin przy opalaniu olejem lub paliwem stałym	Czyszczenie mechaniczne, uszczelnienie (spoinowanie) powierzchni, aby zapobiec przechodzeniu oparów z pozostałości w murze (np. siarki) do powietrza do spalania

Tab. 7 Wymagane czyszczenie

Aby uszczelnienie (spoinowanie) powierzchni nie było konieczne:

- ▶ Wybrać tryb zależny od powietrza w pomieszczeniu.
- lub-
- ▶ Zassać powietrze do spalania z zewnątrz przez rurę koncentryczną w szachcie lub przez oddzielną rurę.

#### 4.2.4 Pionowe odprowadzenie spalin

##### Rozbudowa za pomocą osprzętu spalinowego

Osprzęt spalinowy „instalacji powietrzno-spalinowej pionowej” można rozszerzyć o osprzęt spalinowy „rurę koncentryczną”, „kolano koncentryczne” lub „otwór kontrolny”.

##### Odprowadzenie spalin ponad dachem

Wystarczy odległość 0,4 m między ujściem instalacji spalinowej a połącją dachu, ponieważ znamionowa moc cieplna wymienionych urządzeń wynosi mniej niż 50 kW.

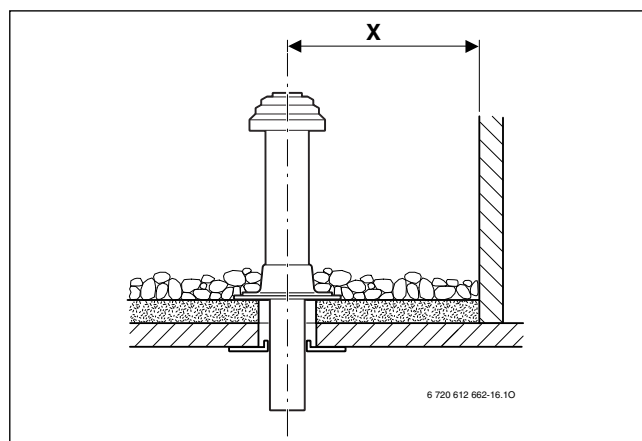
##### Miejsce zainstalowania i prowadzenie przewodów powietrzno-spalinowych

- Zainstalowanie urządzeń w pomieszczeniu, w którym nad sufitem znajduje się jedynie konstrukcja dachowa:
  - Jeżeli dla sufitu wymagana jest klasa odporności ogniowej, to odprowadzanie spalin/doprowadzanie powietrza w strefie między górną krawędzią sufitu a pokryciem dachu musi mieć obudowę o tej samej klasie odporności ogniowej.
  - Jeżeli dla sufitu nie wymagana jest klasa odporności ogniowej, to odprowadzanie spalin/doprowadzanie powietrza w strefie między górną krawędzią sufitu a pokryciem dachu musi być poprowadzone w szachcie z wyrobu niepalnego, o trwałym kształcie, lub w metalowej rurze osłonowej (ochrona mechaniczna).
- Jeśli odprowadzenie spalin/doprowadzenie powietrza łączy ze sobą kondygnacje budynku, poza pomieszczeniami zainstalowania musi być poprowadzone w szachcie. Szacht musi posiadać wytrzymałość ogniową wynoszącą co najmniej 90 min, w budynkach mieszkalnych o małej wysokości – 30 min.

##### Wymiary odstępów ponad dachem



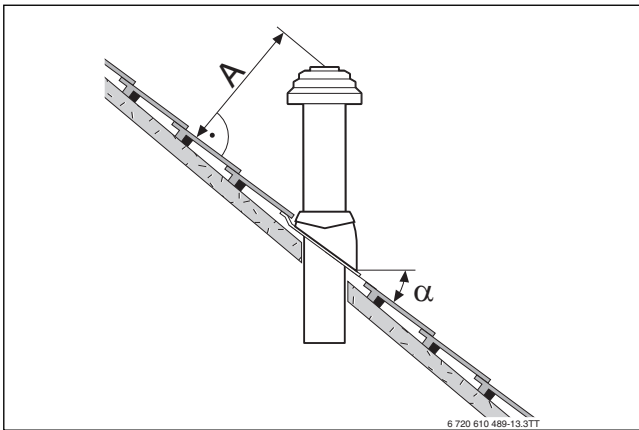
W celu zachowania minimalnych odstępów ponad dachem zewnętrzna rura przejścia dachowego może być przedłużona za pomocą osprzętu dodatkowego „przedłużenie rury płaszczowej” o odcinek do 500 mm.



Rys. 5 Odległości przy dachu płaskim

	Materiały palne	Materiały niepalne
<b>X</b>	≥ 1500 mm	≥ 500 mm

Tab. 8 Odległości przy dachu płaskim



Rys. 6 Odległości i nachylenie dachu przy dachu skośnym

<b>A</b>	≥ 400 mm, w obszarach o dużych opadach śniegu ≥ 500 mm
<b>α</b>	25° - 45°, w obszarach o dużych opadach śniegu ≤ 30°

Tab. 9 Odległości przy dachu skośnym

#### 4.2.5 Poziome odprowadzenie spalin

##### Rozbudowa za pomocą osprzętu spalinowego

Odprowadzenie spalin może zostać w dowolnym miejscu między kotłem a przepustem ściennym rozszerzone za pomocą osprzętu spalinowego – „rury koncentrycznej”, „kolana koncentrycznego” lub „otworu kontrolnego”.

##### Instalacja powietrzno-spalinowa C<sub>13</sub> przez ścianę zewnętrzną

- Przestrzegać minimalnych odległości od ścian, drzwi, występów murowych i usytuowanych obok siebie wylotów instalacji spalinowej.
- Ujścia rury koncentrycznej nie należy montować w szachcie poniżej powierzchni gruntu.

##### Instalacja powietrzno-spalinowa C<sub>33</sub> przez dach

- Przy pokryciu dachu wykonanym przez inwestora należy zachować odległości minimalne.  
Wystarczający jest odstęp 0,4 m między wylotem instalacji spalinowej a połacią dachu, ponieważ znamionowa moc cieplna wymienionych urządzeń jest mniejsza niż 50 kW.  
Lukarny spełniają wymagania dotyczące wymiarów minimalnych.
- Wylot instalacji musi wystawać co najmniej 1 m poza nadbudowy dachowe, otwory do pomieszczeń i niezabezpieczone elementy konstrukcyjne wykonane z materiałów palnych lub być od nich oddalony o co najmniej 1,5 m. Powyższe nie dotyczy odstępów od pokryć dachowych.
- W przypadku poziomej instalacji powietrzno-spalinowej prowadzącej przez dach z lukarną przepisy urzędowe nie nakładają ograniczeń mocy w trybie grzania.

#### 4.2.6 Przyłącze z rurami oddzielnymi

Przyłącze z rurami oddzielnymi jest możliwe z zastosowaniem osprzętu spalinowego „przyłącze z rurami oddzielnymi” w połączeniu z „trójnikiem”.

Przewód powietrza do spalania wykonuje się rurą pojedynczą Ø 80 mm.

Rys. 10 na str. 13 przedstawia przykład montażu.

#### 4.2.7 Instalacja powietrzno-spalinowa na fasadzie

Odprowadzenie spalin może w dowolnym miejscu między otworem zasysania powietrza do spalania a mufą podwójną lub „końcówką” zostać rozbudowane za pomocą osprzętu spalinowego: „rury koncentrycznej” do fasady i „kolana koncentrycznego” do fasady.

Rys. 16 na str. 15 przedstawia przykład montażu.

### 4.3 Długości rur spalinowych

#### 4.3.1 Dopuszczalne długości rur spalinowych

Maksymalne dopuszczalne długości rur spalinowych znajdują się w tab. 10.

Długość rur spalinowych L (względnie suma  $L_1, L_2$  i  $L_3$ ) to łączna długość układu odprowadzenia spalin.

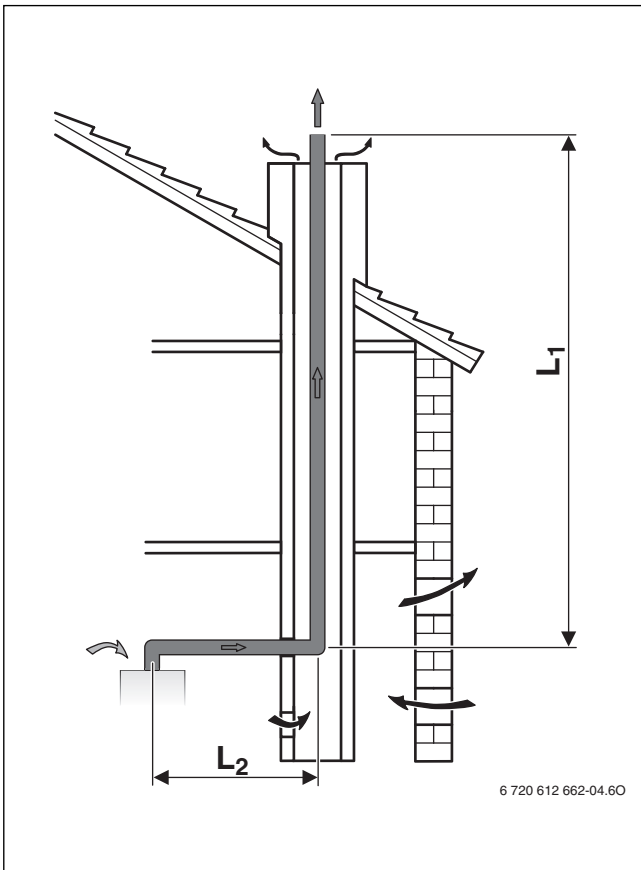
Konieczne załamania układu odprowadzania spalin (np. kolano przy urządzeniu i kolano podporowe w szachcie przy  $B_{23}$ ) są już uwzględnione w długościach maksymalnych.

- każde dodatkowe kolano  $87^\circ$  odpowiada 2 m długości przewodu.
- każde kolano  $45^\circ$  albo  $15^\circ$  odpowiada 1 m długości przewodu.

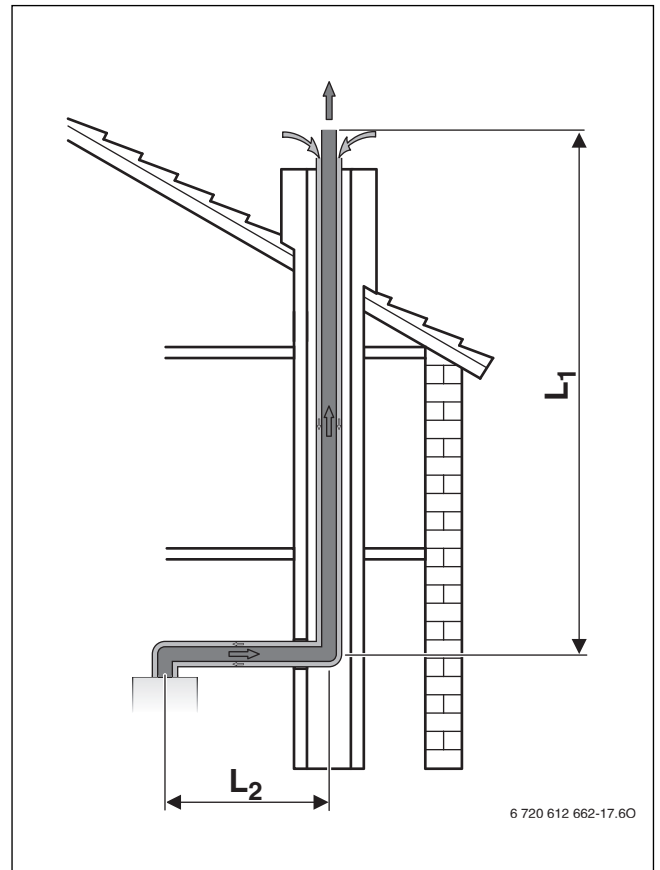
Odprowadzenie spalin zgodnie z CEN	Ilustracje	Średnica osprzętu spalinowego	Przekrój szachtu	Maksymalne długości przewodów		
				L $L = L_1 + L_2$ $L = L_1 + L_2 + L_3$	$L_2$	$L_3$
<b>Szacht</b>						
$B_{23P}$	7	80 mm sztywny	–	25 m	5 m	–
$B_{33}$	8	Do szachtu: 80/125 mm W szachcie: 80 mm sztywny	–	25 m	5 m	–
$C_{33}$	9	80/125 mm	–	24 m	5 m	–
$C_{53}$	10	Do szachtu: 80/125 mm W szachcie: 80 mm sztywny	–	50 m	5 m	10 m
$C_{93}$	11	Do szachtu: 80/125 mm W szachcie: 80 mm sztywny	□ 120×120 mm	24 m	5 m	–
			□ 130×130 mm	24 m	5 m	–
			□ ≥ 140×140 mm	24 m	5 m	–
			○ 140 mm	24 m	5 m	–
			○ ≥ 150 mm	24 m	5 m	–
<b>Poziomo</b>						
$C_{13}$	12	60/100 mm	–	10 m	–	–
		80/125 mm	–	23 m	–	–
	13	80/80 mm	–	25 m	–	–
<b>Pionowo</b>						
$C_{33}$	14	60/100 mm	–	15 m	–	–
		80/125 mm	–	23 m	–	–
	15	80/80 mm	–	25 m	–	–
<b>Fasada</b>						
$C_{53}$	16	Do szachtu: 80/125 mm W szachcie: 80 mm sztywny	–	25 m	5 m	–
<b>Wykorzystanie wielokrotne</b>						
$C_{43}, C_{83}$	18, 19		Dane dot. długości w przypadku wielokrotnego wykorzystania szachtu znajdują się w rozdziale 4.3.3			

Tab. 10 Przegląd długości rur spalinowych w zależności od układu odprowadzania spalin

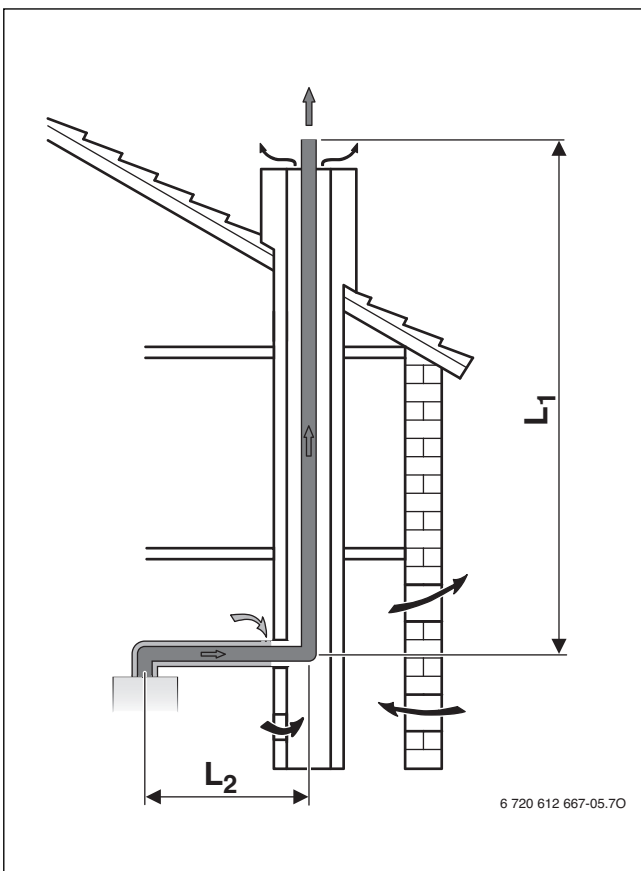
4.3.2 Określenie długości rur spalinowych przy wykorzystaniu pojedynczym



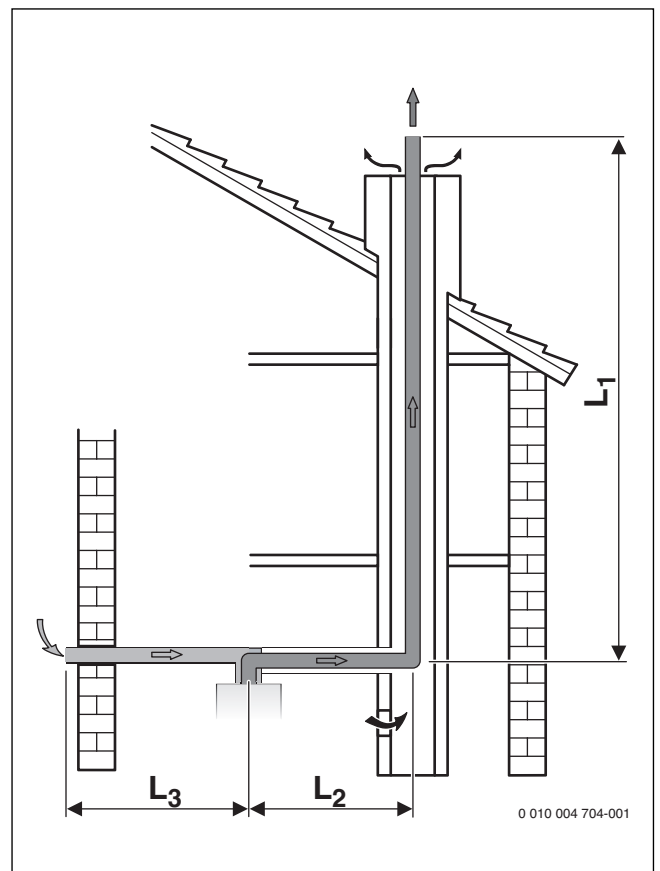
Rys. 7 Odprowadzenie spalin w szachcie typu B<sub>23P</sub>



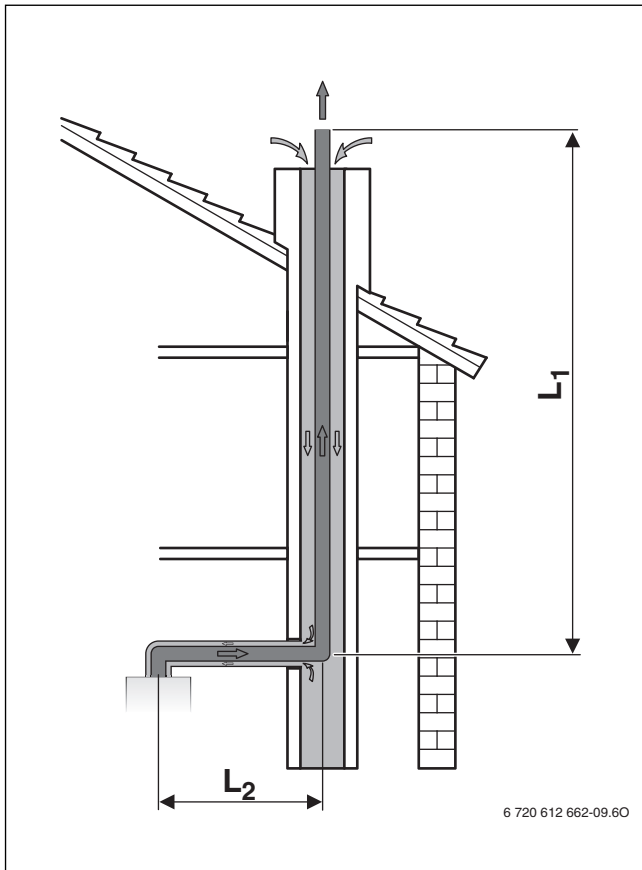
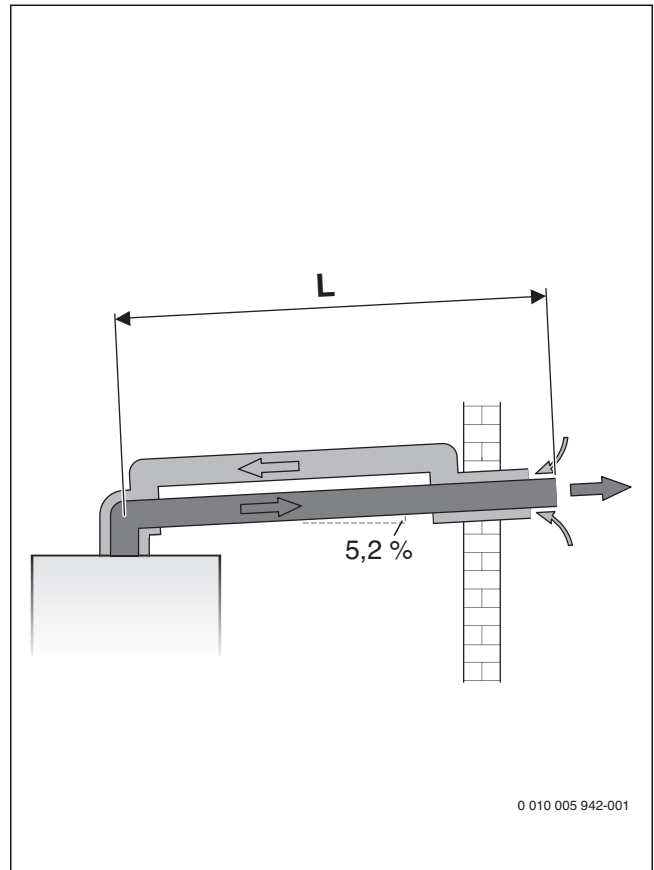
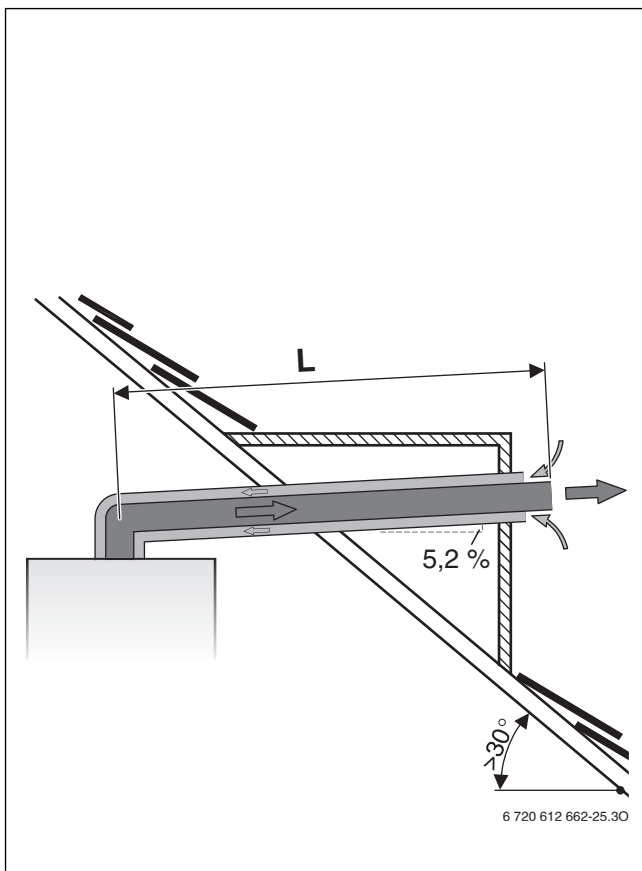
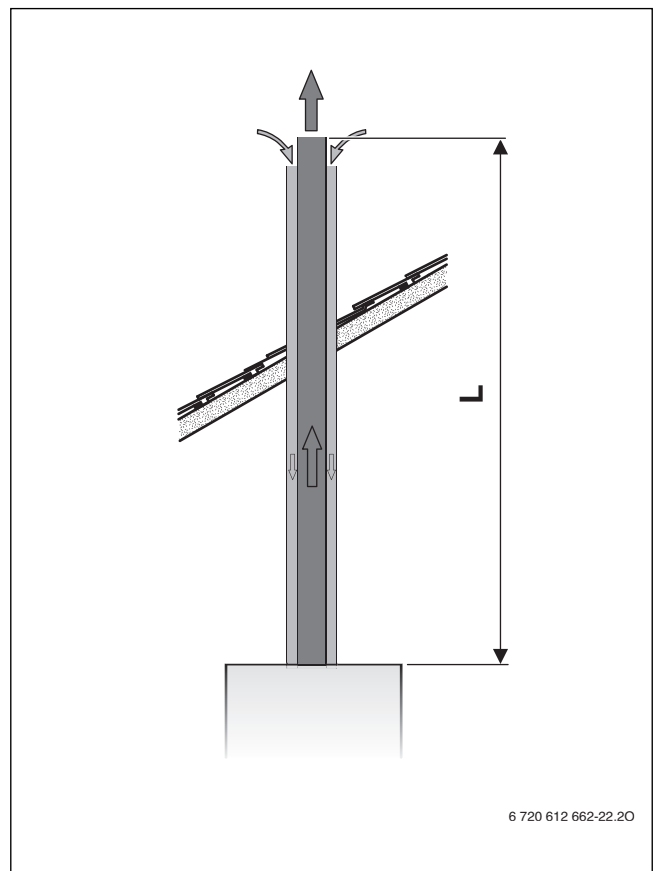
Rys. 9 Odprowadzenie spalin rurą koncentryczną w szachcie typu C<sub>33</sub>

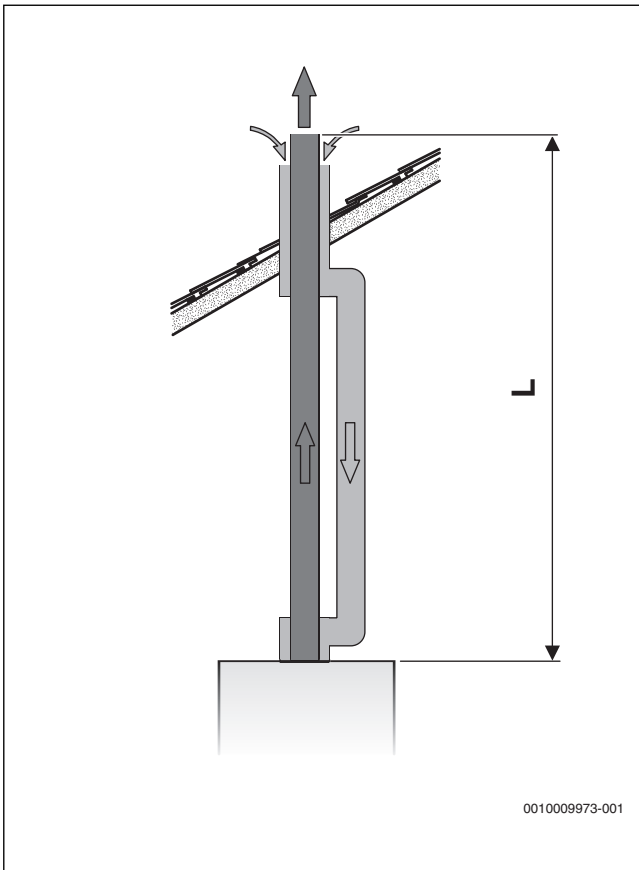
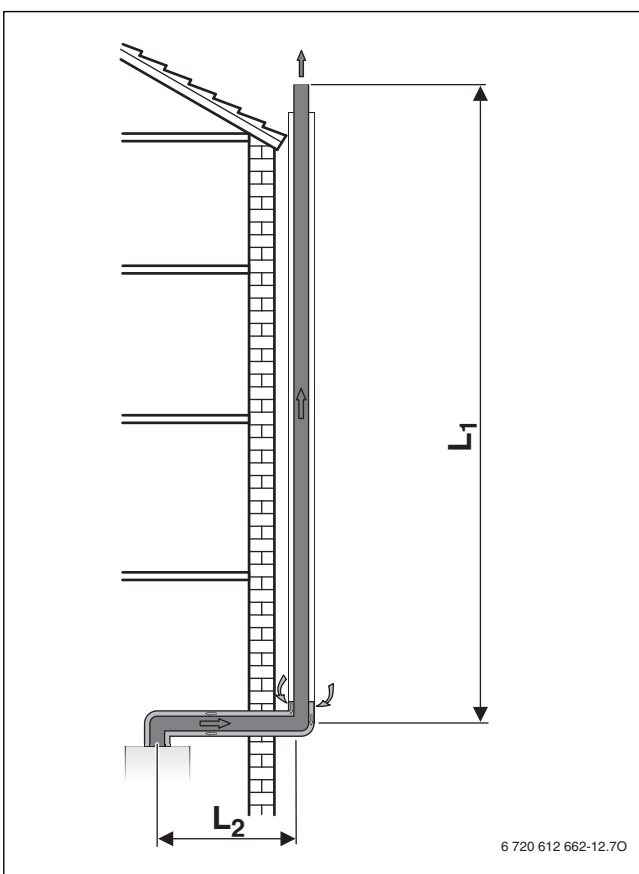


Rys. 8 Odprowadzenie spalin w szachcie typu B<sub>33</sub>



Rys. 10 Odprowadzenie spalin w szachcie typu C<sub>53</sub>

Rys. 11 Odprowadzenie spalin w szachcie typu C<sub>93</sub> (sztywne)Rys. 13 Odprowadzenie spalin poziome typu C<sub>13</sub>Rys. 12 Odprowadzenie spalin poziome typu C<sub>13</sub>Rys. 14 Odprowadzenie spalin pionowe typu C<sub>33</sub>

Rys. 15 Odprowadzenie spalin pionowe typu C<sub>33</sub>Rys. 16 Odprowadzenie spalin typu C<sub>53</sub> na fasadzie

### Analiza warunków montażowych

- ▶ Określenie następujących parametrów na podstawie warunków montażowych:
  - rodzaj systemu
  - Odprowadzenie spalin
  - Gazowy kocioł kondensacyjny
  - Długość rury poziomej
  - Długość rury pionowej
  - liczba dodatkowych kolan 87° na rurze spalinowej
  - liczba kolan pod kątem 15°, 30° i 45° na rurze spalinowej

### Określenie parametrów

- ▶ W zależności od prowadzenia rur spalinowych, odprowadzenia spalin, gazowego kotła kondensacyjnego i przekroju rury spalinowej można wyznaczyć następujące wartości (→ tab. 10, str. 12):
  - maksymalna długość rur L
  - ew. maksymalna pozioma długość rur L<sub>2</sub> i L<sub>3</sub>

### Sprawdzenie długości poziomej rury spalinowej (oprócz pionowego odprowadzenia spalin)

Pozioma długość rur spalinowych L<sub>2</sub> musi być mniejsza niż maksymalna pozioma długość rur spalinowych L<sub>2</sub> podana w tab. 10.

### Obliczanie długości rur L

Długość rur L oblicza się na podstawie sumy poziomych i pionowych długości odprowadzenia spalin (L<sub>1</sub>, L<sub>2</sub>, L<sub>3</sub>) i równoważnych długości kolan.

Wymagane kolana 87° są już uwzględnione w długościach maksymalnych. Przy obliczaniu długości rur należy uwzględnić dodatkowe kolana:

- każde dodatkowe kolano 87° odpowiada 2 m długości przewodu.
- każde kolano 45° albo 15° odpowiada 1 m długości przewodu.

Łączna długość rur L musi być mniejsza od maksymalnej długości rur L, podanej w tab. 10.

### Formularz do obliczania

Pozioma długość rury spalinowej L <sub>2</sub>		
Długość rzeczywista [m]	Długość maksymalna (wg tab. 10) [m]	Czy warunek spełniony?

Tab. 11 Sprawdzenie długości poziomej rury spalinowej

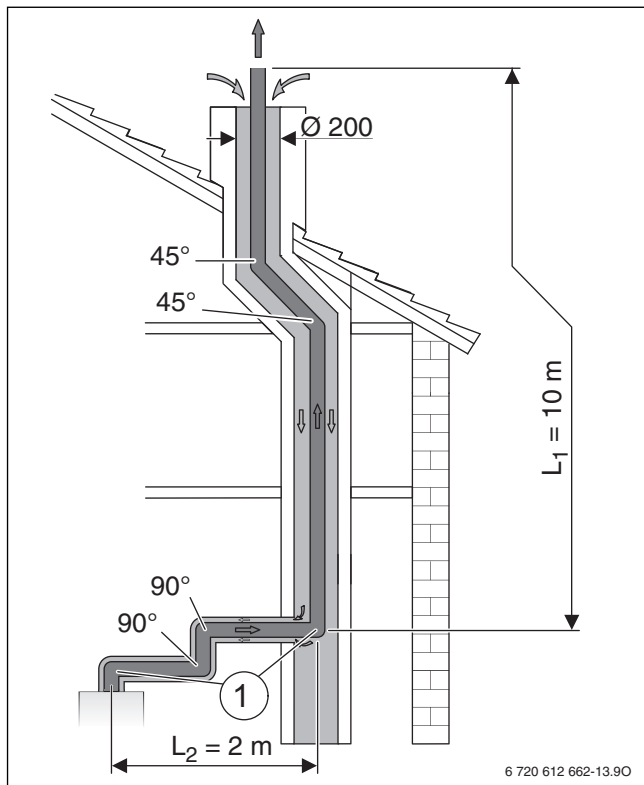
Długość pozioma rur doprowadzających powietrze do spalania L <sub>3</sub> (tylko dla C <sub>53</sub> )		
Długość rzeczywista [m]	Długość maksymalna (wg tab. 10) [m]	Czy warunek spełniony?

Tab. 12 Kontrola długości poziomej rur doprowadzających powietrze do spalania

Łączna długość rur L	Liczba	Długość [m]	Suma [m]
Długość rury poziomej	×		=
Długość rury pionowej	×		=
Kolana 87°	×		=
Kolana 45°	×		=
Łączna długość rur L			
Maksymalna łączna długość rur L wg tab. 10			
Czy warunek spełniony?			

Tab. 13 Obliczanie łącznej długości rur

Przykład: odprowadzenie spalin typu C<sub>93</sub>



Rys. 17 Warunki montażowe dla odprowadzenia spalin w szachcie typu C<sub>93</sub>

[1] Kolano 87° na kotle i kolano wsporcze w szachcie są już uwzględnione w długościach maksymalnych

L<sub>1</sub> Długość pionowej rury spalinowej

L<sub>2</sub> Długość poziomej rury spalinowej

Parametry wskazanych warunków montażowych (→ rys. 17)	
Odprowadzenie spalin zgodnie z CEN	C <sub>93</sub>
Typ kotła	GB022-24 K H
Średnica osprzętu spalinowego	Do szachtu: 80/125 mm W szachcie: 80 mm sztywny
Przekrój szachtu	Ø 200 mm
Długość rury poziomej	L <sub>2</sub> = 2 m
Długość rury pionowej	L <sub>1</sub> = 10 m
Dodatkowe kolana 87° <sup>1)</sup>	2 ( × 2 m)
Kolana 45°	2 ( × 1 m)
Określono na podstawie tabeli 10	L ≤ 28 m L <sub>2</sub> ≤ 3 m

1) Kolano 87° na kotle i kolano podporowe w szachcie są już uwzględnione w długościach maksymalnych.

Tab. 14

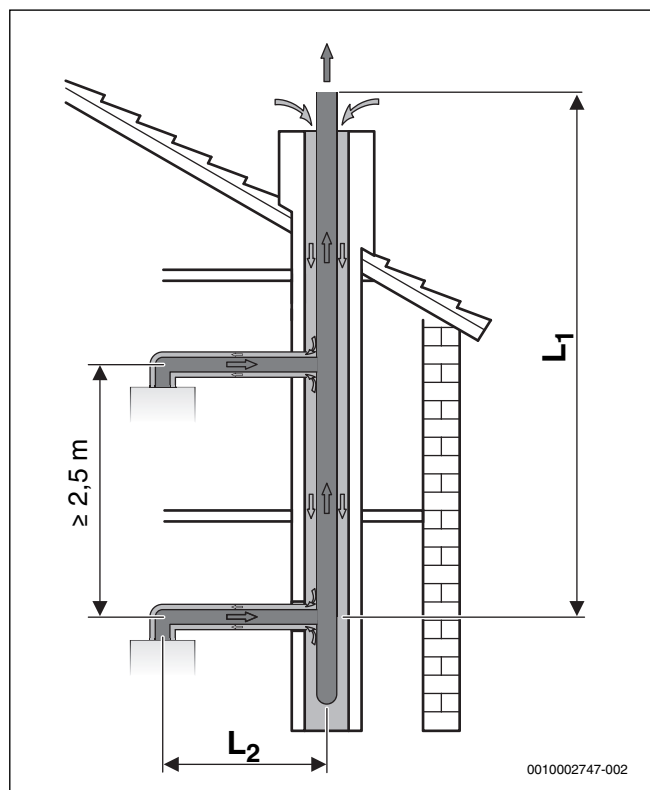
Pozioma długość rury spalinowej L <sub>2</sub>		
Długość rzeczywista [m]	Długość maksymalna (wg tab. 10) [m]	Czy warunek spełniony?
2	3	<b>o.k.</b>

Tab. 15 Sprawdzenie długości poziomej rury spalinowej

Łączna długość rur L	Liczba	Długość [m]	Suma [m]
Długość rury poziomej	1	× 2	= 2
Długość rury pionowej	1	× 10	= 10
Kolana 87°	2	× 2	= 4
Kolana 45°	2	× 1	= 2
Łączna długość rur L			18
Maksymalna łączna długość rur L wg tab. 10			28
Czy warunek spełniony?			<b>o.k.</b>

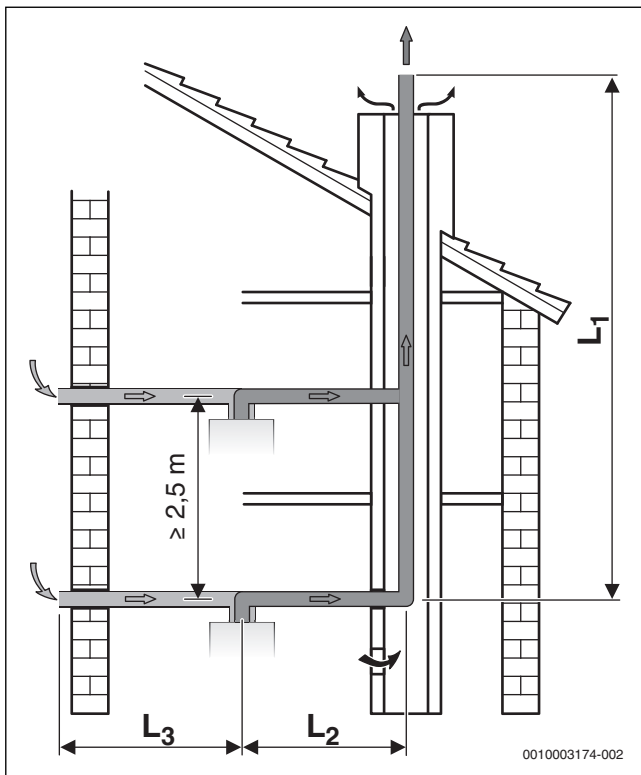
Tab. 16 Obliczanie łącznej długości rur

4.3.3 Określenie długości rur spalinowych przy wykorzystaniu wielokrotnym



Rys. 18 Wykorzystanie wielokrotne z rurą koncentryczną dla typu C<sub>43</sub>





Rys. 19 Wykorzystanie wielokrotne z oddzielną rurą dla typu C<sub>83</sub>

**! OSTRZEŻENIE:**

**Niebezpieczeństwo utraty życia wskutek zaccadzenia!**

Jeśli do instalacji spalinowej zostaną podłączone wielokrotnie urządzenia nienadające się do wykorzystania wielokrotnego, może dojść do ulatniania się spalin w okresach przestoju.

- ▶ Do wspólnego systemu spalinowego można podłączyć tylko urządzenia dopuszczone do wykorzystania wielokrotnego.

**i**

Wykorzystanie wielokrotne jest możliwe tylko w przypadku kotłów o maksymalnej mocy do 30 kW dla trybu grzewczego i trybu c.w.u. (→ tab. 10).

Zmiany kierunku w poziomej części rury spalinowej	L <sub>2</sub>
1 - 2	0,6 m <sup>1)</sup> - 3,0 m
3	0,6 m <sup>1)</sup> - 1,4 m

1) L<sub>2</sub> < 0,6 m z zastosowaniem metalowego przyłącza spalin (osprzęt dodatkowy).

Tab. 17 Długość poziomej rury spalinowej

Grupa	
HG1	Kotły o maksymalnej wydajności do 16 kW
HG2	Kotły o maksymalnej wydajności między 16 a 28 kW

Tab. 18 Grupowanie urządzeń

Liczba urządzeń	Rodzaj urządzeń	Maksymalna długość rury spalinowej w szachcie L <sub>1</sub>
2	2 × HG1	24 m
	1 × HG1	18 m
	1 × HG2	
	2 × HG2	24 m
3	3 × HG1	18 m
	2 × HG1	24 m
	1 × HG2	
	1 × HG1	18 m
	2 × HG2	
	3 × HG2	15 m
4	4 × HG1	24 m
	3 × HG1	15 m
	1 × HG2	
	2 × HG1	12 m
	2 × HG2	
	1 × HG1	10,5 m
	3 × HG2	
5	5 × HG1	24 m

Tab. 19 Długości pionowych rur spalinowych

**i**

Każde kolano 15°, 30° lub 45° w szachcie zmniejsza maksymalną długość rury spalinowej w szachcie o 1,5 m.

## 5 Instalacja



### OSTRZEŻENIE:

#### Śmiertelne niebezpieczeństwo wybuchu!

Ulatniający się gaz może doprowadzić do wybuchu.

- ▶ Prace przy elementach instalacji gazowej może przeprowadzać wyłącznie uprawniony instalator.
- ▶ Przed przystąpieniem do wykonywania prac na elementach instalacji gazowej zamknąć kurek gazowy.
- ▶ Zużyte uszczelki należy wymienić na nowe.
- ▶ Po wykonaniu prac na elementach instalacji gazowej przeprowadzić kontrolę szczelności.



### OSTRZEŻENIE:

#### Niebezpieczeństwo utraty życia wskutek zacczadzenia!

Ulatniające się spaliny mogą spowodować zatrucie.

- ▶ Po wykonaniu prac na elementach instalacji spalinowej przeprowadzić kontrolę szczelności.

### 5.1 Warunki

- ▶ Przed montażem należy uzyskać zezwolenia dostawcy gazu oraz kominiarza.
- ▶ Otwarte instalacje ogrzewcze należy przebudować na instalacje zamknięte.
- ▶ Aby uniknąć tworzenia się gazów, nie należy używać ocynkowanych grzejników i rurociągów.
- ▶ Jeżeli nadzór budowlany będzie wymagał urządzenia do neutralizacji: użyć urządzenia do neutralizacji Buderus (osprzęt dodatkowy).
- ▶ W przypadku gazu płynnego: zamontować regulator ciśnienia z zaworem bezpieczeństwa.

#### Grawitacyjne instalacje ogrzewcze

- ▶ Kocioł połączyć za pomocą sprzęgła hydraulicznego z odmulaczem do istniejącej sieci rurowej.

#### Ogrzewania podłogowe

- ▶ Przestrzegać dopuszczalnych temperatur zasilania dla instalacji ogrzewania podłogowego.
- ▶ W przypadku stosowania przewodów z tworzyw sztucznych używać tylko przewodów z warstwą antydyfuzyjną lub wykonać separację systemu przez wymiennik ciepła.

#### Temperatura powierzchni

Maksymalna temperatura powierzchni urządzenia nie przekracza 85 °C. Nie są wymagane żadne szczególne środki bezpieczeństwa dla materiałów łatwopalnych i mebli. Przestrzegać przepisów krajowych.

### 5.2 Woda podgrzana solarnie



### OSTRZEŻENIE:

#### Niebezpieczeństwo oparzenia gorącą wodą!

Podczas pracy w trybie solarnym mogą powstawać temperatury c.w.u. przekraczające 45 °C, co może spowodować oparzenia.

- ▶ Użyć mieszacza termostatycznego c.w.u. z zestawu solarnego (osprzęt dodatkowy), aby ograniczyć temperaturę do 45 °C!



### OSTROŻNOŚĆ:

#### Uszkodzenie instalacji spowodowane przez zbyt wysokie temperatury!

Zbyt wysokie temperatury solarnie podgrzewanej wody mogą uszkodzić kocioł.

- ▶ Użyć mieszacza termostatycznego c.w.u. z zestawu solarnego (osprzęt dodatkowy), aby ograniczyć temperaturę do 45 °C!
- ▶ W przypadku wykorzystywania wody podgrzanej solarnie aktywować opóźnienie włączania palnika (→ funkcja serwisowa 3-C5, rozdział 10.2).

### 5.3 Woda do napełniania i uzupełniania

#### Jakość wody grzejnej

Jakość wody do napełniania i uzupełniania jest istotnym czynnikiem podniesienia ekonomiczności, bezpieczeństwa działania, żywotności i gotowości do pracy instalacji ogrzewczej.

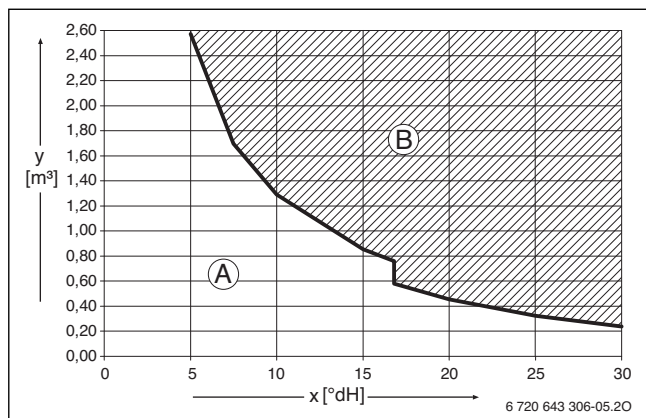
#### WSKAZÓWKI:

#### Użycie nieodpowiedniej wody, środka przeciwko zamarzaniu lub nieodpowiednich dodatków do wody grzejnej może prowadzić do uszkodzenia wymiennika ciepła oraz zakłóceń w dostawie ciepła bądź dostawie c.w.u.!

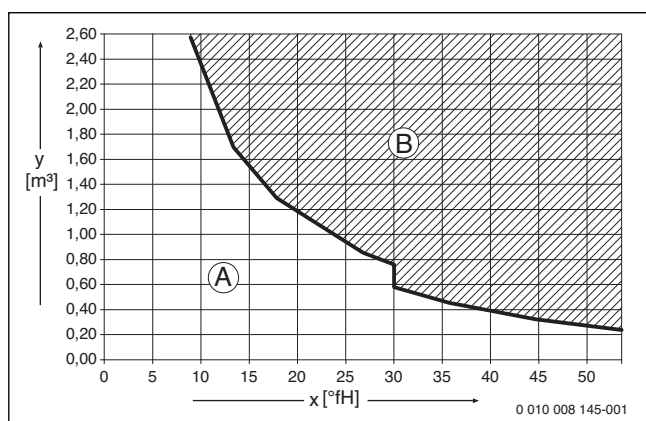
Nieodpowiednia lub zanieczyszczona woda może prowadzić do tworzenia się mułu, korozji oraz powstawania kamienia kotłowego. Użycie nieodpowiednich środków zapobiegających zamarzaniu lub dodatków do wody grzewczej (inhibitorów lub środków antykorozyjnych) może spowodować uszkodzenie wymiennika ciepła lub instalacji ogrzewczej.

- ▶ Przed napełnieniem instalacji ogrzewczej należy ją przepłukać.
- ▶ Instalację ogrzewczą napełniać wyłącznie wodą wodociągową.
- ▶ Nie napełniać instalacji wodą ze studni ani wodą gruntową.
- ▶ Uzdątnić wodę do napełnienia i uzupełniania zgodnie z poniższymi wskazówkami.
- ▶ Stosować wyłącznie dopuszczone środki ochrony przed zamarzaniem.
- ▶ Dodatki do wody grzejnej, np. środek antykorozyjny, można stosować wyłącznie wówczas, jeśli zgodnie z zaświadczeniem producenta nadaje się on do użycia w wymiennikach ciepła z materiałów aluminiowych i przy innych materiałach, z których wykonana jest instalacja ogrzewcza.
- ▶ Środka ochrony przed zamarzaniem i dodatku do wody grzejnej zawsze używać zgodnie z zaleceniami ich producenta, m.in. dotyczącymi minimalnego stężenia środka.
- ▶ Uwzględnić zalecenia producenta środka przeciw zamarzaniu i dodatku do wody grzejnej dotyczące regularnych kontroli i działań korekcyjnych.

## Uzdatnianie wody



Rys. 20 Wymagania dotyczące wody do napełniania i uzupełniania w  $^{\circ}\text{dH}$  do urządzeń o mocy  $< 50 \text{ kW}$



Rys. 21 Wymagania dotyczące wody do napełniania i uzupełniania w  $^{\circ}\text{fH}$  do urządzeń o mocy  $< 50 \text{ kW}$

- x Całkowita twardość  
y Maksymalna ilość wody zużywana przez cały okres eksploatacji kotła, w  $\text{m}^3$   
A Można stosować nieuzdatnioną wodę wodociągową.  
B Stosować całkowicie zdeminiaralizowaną wodę do napełniania i uzupełniania, o przewodności  $\leq 10 \mu\text{S}/\text{cm}$ .

Aby wystarczająco uzdatnić wodę, należy całkowicie zdeminiaralizować wodę do napełniania i uzupełniania instalacji o przewodności  $\leq 10$  mikrosiemensów/cm ( $\leq 10 \mu\text{S}/\text{cm}$ ). Zamiast procesu uzdatniania wody można także zastosować rozdzielanie systemu bezpośrednio za źródłem ciepła, za pomocą wymiennika ciepła.

W celu uzyskania dalszych informacji dotyczących uzdatniania wody należy zwrócić się do producenta. Dane kontaktowe znajdują się na tylnej okładce niniejszej instrukcji obsługi.

## Środki przeciw zamarzaniu



Dokument 6 720 841 872 zawiera listę dozwolonych środków przeciw zamarzaniu. W celu zapoznania się z informacjami możliwe jest wyszukanie dokumentu na naszej stronie internetowej. Adres strony internetowej znajduje się na odwrocie niniejszej instrukcji.

## Dodatki do wody grzewczej

Stosowanie dodatków do wody grzewczej, np. środka antykorozyjnego, konieczne jest tylko w wypadku regularnego wprowadzania tlenu do instalacji, któremu nie można zapobiec w inny sposób.



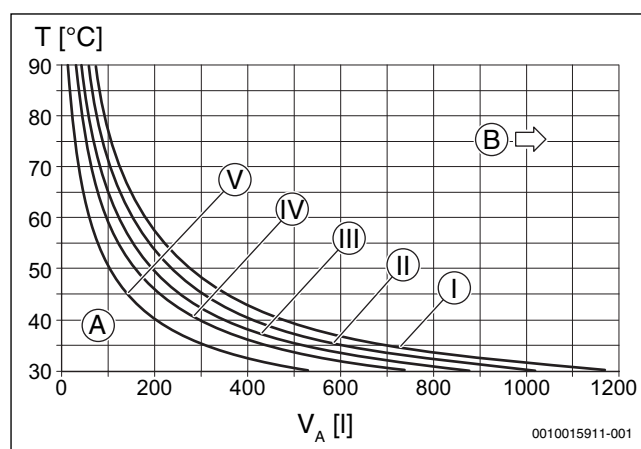
Dodanie do wody grzewczej środków uszczelniających może prowadzić do powstawania osadów w wymienniku ciepła. Dlatego nie zaleca się ich stosowania.

## 5.4 Kontrola wielkości naczynia zbiorczego

Poniższy wykres umożliwia przybliżone oszacowanie, czy wbudowane naczynie zbiorcze ma wystarczającą wielkość, czy też konieczne będzie zastosowanie dodatkowego naczynia zbiorczego.

Dla pokazanych krzywych charakterystycznych uwzględniono następujące wartości:

- 1 % pojemności wody w naczyniu zbiorczym bądź 20 % pojemności znamionowej naczynia zbiorczego
- Robocza różnica ciśnień na zaworze bezpieczeństwa wynosi 0,5 bara
- Ciśnienie wstępne naczynia zbiorczego odpowiada statycznej wysokości instalacji ponad urządzeniem grzewczym.
- Maksymalne ciśnienie robocze: 3 bary



Rys. 22 Charakterystyki naczynia zbiorczego

- I Ciśnienie wstępne 0,5 bara  
II Ciśnienie wstępne 0,75 bara (ustawienie podstawowe)  
III Ciśnienie wstępne 1,0 bara  
IV Ciśnienie wstępne 1,2 bara  
V Ciśnienie wstępne 1,5 bara  
A Zakres roboczy naczynia zbiorczego  
B Wymagane zastosowanie dodatkowego naczynia zbiorczego  
T Temperatura zasilania  
 $V_A$  Pojemność instalacji w litrach

- ▶ W zakresie granicznym: ustalić dokładną wielkość naczynia zgodnie z odpowiednimi przepisami krajowymi.
- ▶ Jeżeli punkt przecięcia znajduje się po prawej stronie krzywej: zainstalować dodatkowe naczynie zbiorcze.

## 5.5 Przygotowanie do montażu urządzenia



Dla ułatwienia montażu przewodów rurowych zalecamy użycie montażowej płyty przyłączeniowej. Więcej informacji na temat tego osprzętu dodatkowego można znaleźć w katalogu ogólnym.

- ▶ Zdjąć opakowanie, zwracając przy tym uwagę na umieszczone na nim wskazówki.
- ▶ Zamocować na ścianie szablon montażowy (zakres dostawy).
- ▶ Wykonać otwory.
- ▶ Zdjąć szablon montażowy.
- ▶ Szynę do zawieszenia kotła zamocować na ścianie za pomocą śrub i kołków (zakres dostawy).

## 5.6 Montaż urządzenia

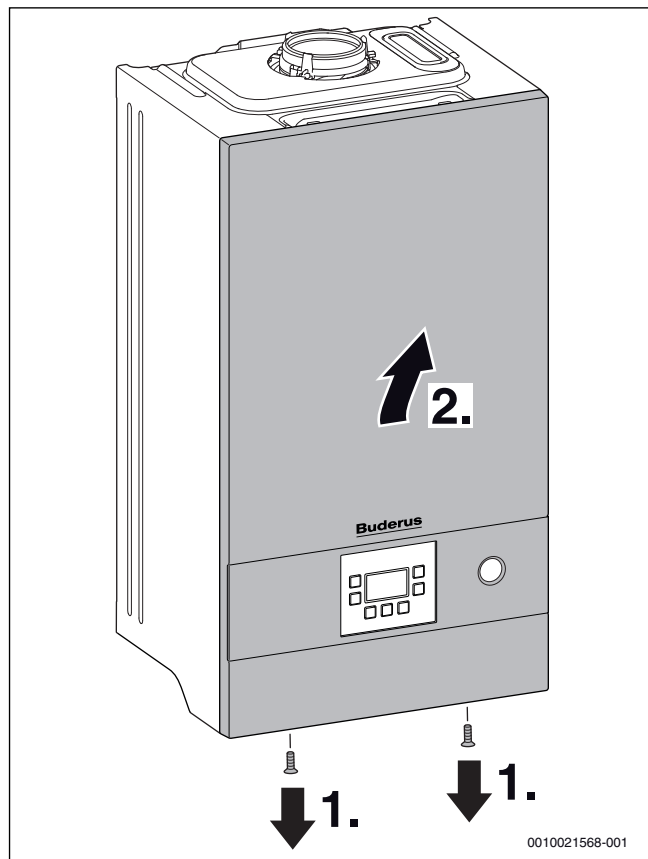
### Zdjęcie przedniej obudowy



Przednia obudowa zabezpieczona jest przed niepowołanym zdejmowaniem dwiema śrubami (bezpieczeństwo elektryczne).

- ▶ Obudowę zawsze należy zabezpieczać tymi śrubami.

1. Zdjąć śruby.
2. Zdjąć obudowę ruchem do góry.



Rys. 23 Zdjęcie przedniej obudowy

### Zawieszenie urządzenia

- ▶ Sprawdzić oznaczenie kraju przeznaczenia oraz zgodność rodzaju gazu (→ tabliczka znamionowa).
- ▶ Zdjąć zabezpieczenia transportowe.
- ▶ Ułożyć uszczelki na przyłącza rurowe.
- ▶ Zawiesić urządzenie.
- ▶ Sprawdzić ułożenie uszczelek na przyłączach rurowych.
- ▶ Dokręcić nakrętki złączkowe przyłączy rurowych.

### Instalacja przewodów rurowych



#### NIEBEZPIECZEŃSTWO:

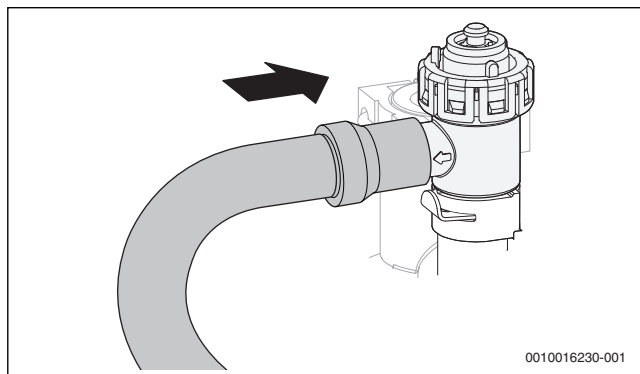
#### Uszkodzenie urządzenia przez zanieczyszczoną wodę grzewczą!

Zanieczyszczenia w rurociągach mogą uszkodzić kocioł.

- ▶ Przed montażem urządzenia przepłukać sieć rurową.
- ▶ Określić średnicę nominalną doprowadzenia gazu.
- ▶ Wszystkie łączniki rurowe w systemie grzewczym muszą być przystosowane do ciśnienia 3 bar, w obiegu ciepłej wody do ciśnienia 10 bar.
- ▶ Zamontować zawory serwisowe<sup>1)</sup> oraz zawór gazowy<sup>1)</sup>.

- ▶ Do napełniania i opróżniania instalacji zamontować we własnym zakresie (inwestor) w najniższym miejscu instalacji zawór napełniająco-spustowy<sup>1)</sup>.
- ▶ Zamontować odprowadzenie zaworu bezpieczeństwa z materiałów odpornych na korozję.
- ▶ Węże zawsze montować ze spadkiem.

### Montaż węży na zaworze bezpieczeństwa instalacji ogrzewczej



Rys. 24 Montaż węży na zaworze bezpieczeństwa

### Podłączenie osprzętu spalinowego



Bardziej szczegółowe wskazówki znajdują się w instrukcji montażu osprzętu spalinowego.

- ▶ Sprawdzenie szczelności drogi spalinowej.

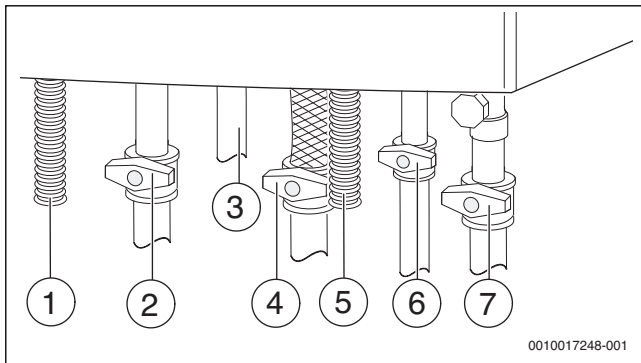
1) Osprzęt dodatkowy

## 5.7 Napełnianie instalacji i przeprowadzanie próby szczelności

### WSKAZÓWKA:

**Uruchomienie bez wody doprowadzi do uszkodzenia kotła!**

- ▶ Kocioł użytkować tylko napełniony wodą.



Rys. 25 Przyłącza po stronie gazowej oraz wodnej (osprzęt dodatkowy)

- [1] Wąż kondensatu
- [2] Zawór na zasilaniu instalacji ogrzewczej<sup>1)</sup>
- [3] C.w.u.
- [4] Zawór gazowy<sup>1)</sup> (zamknięty)
- [5] Wąż zaworu bezpieczeństwa (obieg grzewczy)
- [6] Zawór wody zimnej<sup>1)</sup>
- [7] Zawór na powrocie z instalacji ogrzewczej<sup>1)</sup>

### Napełnianie i odpowietrzanie obiegu c.w.u.

- ▶ Otworzyć zawór wody zimnej (→ rys. 25), a następnie otworzyć zawór wody ciepłej do momentu wypłynięcia wody.
- ▶ Sprawdzić miejsca połączeń pod kątem szczelności (ciśnienie próbne: maks. 10 bar).

### Napełnienie i odpowietrzanie obiegu grzewczego

- ▶ Ustawić wartość ciśnienia wstępnego naczynia wzbiorczego odpowiednio do statycznej wysokości instalacji ogrzewczej (→ str. 19).
- ▶ Otworzyć zawory grzejnikowe.
- ▶ Otworzyć zawór na zasilaniu instalacji ogrzewczej oraz zawór na powrocie instalacji ogrzewczej (→ rys. 25).
- ▶ Napełnić instalację grzewczą od 1 do 2 barów na zaworze napełniająco-spustowym<sup>1)</sup> i ponownie zamknąć zawór napełniająco-spustowy.
- ▶ Odpowietrzyć grzejniki.
- ▶ Otworzyć odpowietrzniki automatyczne (pozostawić otwarte).
- ▶ Ponownie napełnić instalację grzewczą do ciśnienia 1–2 bar, następnie zamknąć zawór napełniająco-spustowy.
- ▶ Sprawdzić miejsca połączeń pod kątem szczelności (ciśnienie próbne: maks. 2,5 bara na manometrze).

### Sprawdzenie szczelności przewodu gazowego

- ▶ Ochrona armatury gazowej przed uszkodzeniem w wyniku nadmiernego ciśnienia: zamknąć kurek gazowy.
- ▶ Sprawdzić miejsca połączeń pod kątem szczelności (ciśnienie próbne: maks. 150 mbar).
- ▶ Obniżyć ciśnienie.

1) Osprzęt dodatkowy

## 6 Podłączenie elektryczne

### 6.1 Wskazówki ogólne



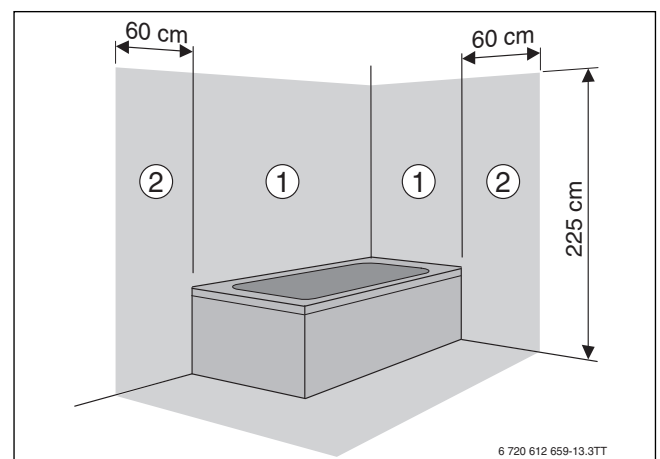
#### OSTRZEŻENIE:

#### Zagrożenie dla życia spowodowane przez prąd elektryczny!

Dotknięcie elementów elektrycznych znajdujących się pod napięciem może spowodować porażenie prądem.

- ▶ Przed przystąpieniem do prac przy elementach elektrycznych należy odłączyć wszystkie fazy zasilania (za pomocą bezpiecznika bądź wyłącznika automatycznego) i zabezpieczyć przed niezamierzonym włączeniem.
- ▶ Przestrzegać środków bezpieczeństwa wg aktualnych przepisów krajowych i międzynarodowych.
- ▶ W pomieszczeniach z wanną lub prysznicem: podłączyć urządzenie do wyłącznika różnicowo-prądowego.
- ▶ Do przyłącza sieciowego urządzenia nie podłączać żadnych dodatkowych odbiorników.

### 6.2 Podłączenie urządzenia



Rys. 26 Strefy ochronne

- [1] Strefa ochronna 1, bezpośrednio nad wanną
- [2] Strefa ochronna 2, w obrębie 60 cm wokół wanny/prysznicza



W przypadku niewystarczającej długości kabla:

- ▶ Wymontować kabel sieciowy i zastąpić go odpowiednim kablem (→ tab. 20).

Podłączenie poza strefami ochronnymi 1 i 2:

- ▶ Włożyć wtyczkę sieciową do gniazdka z zestykiem ochronnym.

Podłączenie wewnątrz stref ochronnych 1 i 2:

- ▶ Wymontować kabel sieciowy i zastąpić go odpowiednim kablem (→ tab. 20).
- ▶ Kabel sieciowy podłączyć w taki sposób, aby przewód ochronny był dłuższy niż pozostałe przewody.
- ▶ Wykonać podłączenie elektryczne za pomocą odłącznika wszystkich biegunów z min. 3 mm odstępem między zestykami (np. bezpieczniki, wyłączniki nadmiarowo-prądowe).
- ▶ W strefie ochronnej 1: wyprowadzić kabel do góry pod kątem prostym.

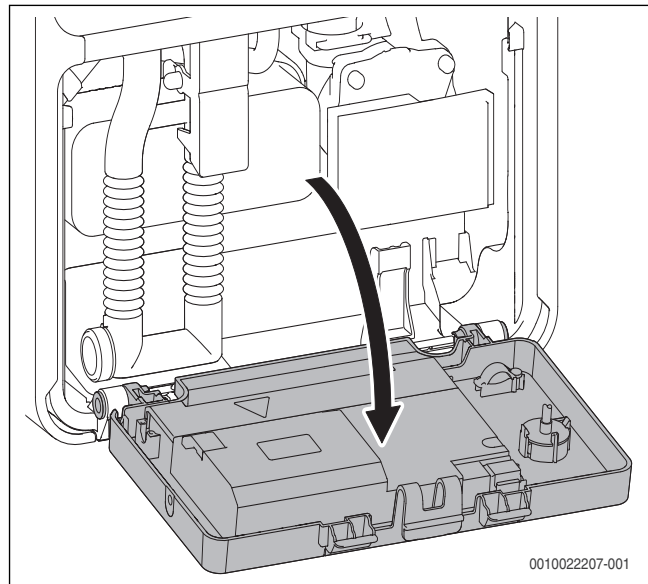
Zamontowany fabrycznie kabel sieciowy można zastąpić następującymi kablami:

Obszar przyłączy	Odpowiedni kabel
Wewnątrz stref ochronnych 1 i 2	NYM-I 3 × 1,5 mm <sup>2</sup>
Poza strefami ochronnymi 1 i 2	HO5VV-F 3 × 1,0 mm <sup>2</sup> HO5VV-F 3 × 0,75 mm <sup>2</sup>

Tab. 20 Odpowiednie kable sieciowe

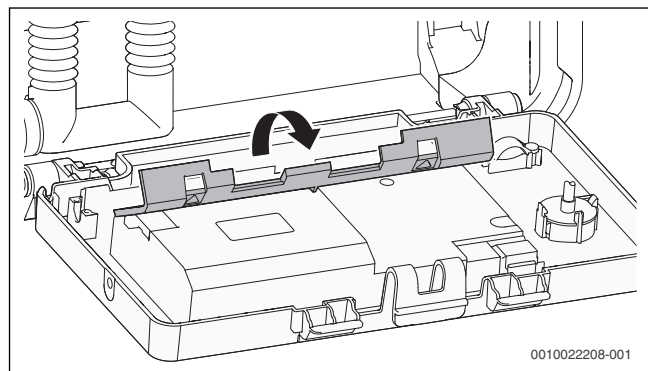
### 6.3 Podłączenie zewnętrznego osprzętu dodatkowego

- ▶ Otworzyć kłapę instalacji elektronicznej.



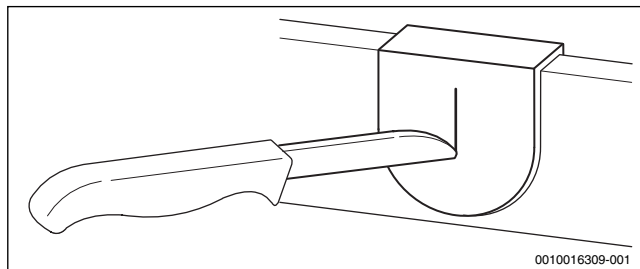
Rys. 27 Otwieranie kłapy instalacji elektronicznej

- ▶ Otworzyć tylną pokrywę instalacji elektronicznej.




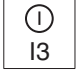

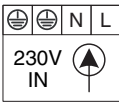
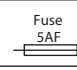
Rys. 28 Otwieranie pokrywy

- ▶ Aby zapewnić ochronę przed wodą bryzgową (IP): uchwyt odciążający wyciąć odpowiednio do średnicy przewodu.



Rys. 29 Przepust kablowy

- ▶ Poprowadzić kabel przez uchwyt odciążający.
- ▶ Podłączyć kabel do listwy zaciskowej dla zewnętrznego osprzętu dodatkowego.
- ▶ Zabezpieczyć kabel na uchwycie odciążającym.

Symbol	Funkcja	Opis
	Czujnik temperatury zewnętrznej lub dwupozycyjny regulator temperatury	<p>Czujnik temperatury zewnętrznej modułu obsługowego podłącza się do urządzenia.</p> <ul style="list-style-type: none"> <li>▶ Podłączyć czujnik temperatury zewnętrznej.</li> </ul> <p>Dwupozycyjny regulator temperatury: przestrzegać przepisów właściwych dla danego kraju.</p> <ul style="list-style-type: none"> <li>▶ Zdjąć mostek.</li> <li>▶ Podłączyć dwupozycyjny regulator temperatury.</li> </ul>
	Zewnętrzny zestyk przełączający, bezpotencjałowy (np. zabezpieczenie temperaturowe dla ogrzewania podłogowego, stan w chwili dostawy zmostkowany)	<p>Jeżeli podłączanych jest kilka zewnętrznych urządzeń zabezpieczających, jak np. TB 1 i pompa kondensatu, muszą one być połączone szeregowo.</p> <p><b>Zabezpieczenie temperaturowe</b> w instalacjach ogrzewczych tylko z ogrzewaniem podłogowym i bezpośrednim podłączeniem hydraulicznym do kotła: w przypadku zadziałania zabezpieczenia temperaturowego następuje przerwanie trybu grzania i przygotowania c.w.u.</p> <ul style="list-style-type: none"> <li>▶ Zdjąć mostek.</li> <li>▶ Podłączyć zabezpieczenie temperaturowe.</li> </ul> <p><b>Pompa kondensatu:</b> w przypadku nieprawidłowego odprowadzenia kondensatu następuje przerwanie trybu grzania i przygotowania c.w.u.</p> <ul style="list-style-type: none"> <li>▶ Zdjąć mostek.</li> <li>▶ Podłączyć zestyk do wyłączania palnika.</li> <li>▶ Wykonać zewnętrzne podłączenie do sieci 230 V-AC.</li> </ul>
	Zewnętrzne urządzenie obsługowe/ zewnętrzne moduły z 2-przewodową magistralą BUS	<ul style="list-style-type: none"> <li>▶ Podłączyć przewód komunikacyjny.</li> </ul>
	Przyłącze sieciowe (kabel sieciowy)	<p>Zamontowany fabrycznie kabel sieciowy można zastąpić następującymi kablami:</p> <ul style="list-style-type: none"> <li>• W strefie ochronnej 1 oraz 2 (→ rys. 26): NYM-I 3 × 1,5 mm<sup>2</sup></li> <li>• Poza strefami ochronnymi: HO5VV-F 3 × 0,75 mm<sup>2</sup> lub HO5VV-F 3 × 1,0 mm<sup>2</sup></li> </ul>
	Bezpiecznik	Bezpiecznik zapasowy znajduje się po wewnętrznej stronie pokrywy.

Tab. 21 Listwa zaciskowa dla zewnętrznego osprzętu dodatkowego



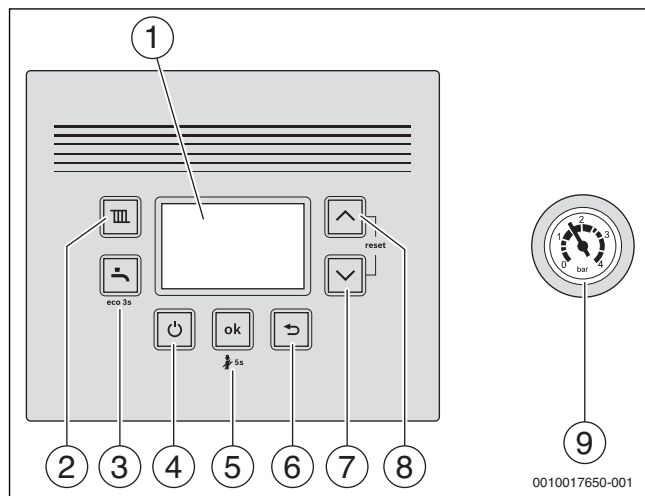
## 7 Uruchomienie

**WSKAZÓWKA:****Uruchomienie bez wody doprowadzi do uszkodzenia kotła!**

- ▶ Kocioł użytkować tylko napełniony wodą.

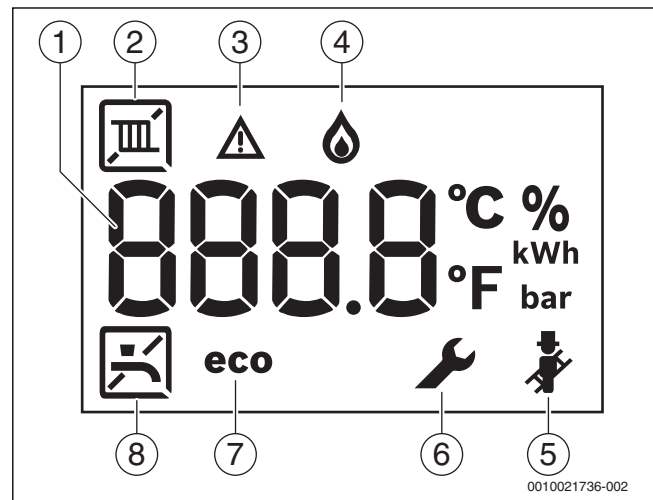
**Przed uruchomieniem**

- ▶ Sprawdzić ciśnienie napełniania instalacji.
- ▶ Upewnić się, że wszystkie zawory serwisowe są otwarte.
- ▶ Sprawdzić, czy dane na tabliczce znamionowej są zgodne z dostarczonym rodzajem gazu.
- ▶ Otworzyć zawór gazowy.

**7.1 Przegląd panelu obsługi**

Rys. 30

- [1] Wyświetlacz
- [2] Przycisk
- [3] Przycisk
- [4] Przycisk (Standby)
- [5] Przycisk **ok**
- [6] Przycisk
- [7] Przycisk strzałki ▼
- [8] Przycisk strzałki ▲
- [9] Manometr

**7.2 Wskazania na wyświetlaczu**

Rys. 31 Wskazania na wyświetlaczu

- [1] Wskaźnik cyfrowy
- [2] Tryb grzania
- [3] Wskazanie usterki
- [4] Praca palnika
- [5] Tryb kominiarza
- [6] Tryb serwisowy
- [7] Tryb eco aktywny
- [8] Przygotowanie c.w.u.

**7.3 Włączanie urządzenia**

- ▶ Włączyć urządzenie przyciskiem .

Wyświetlacz wskazuje temperaturę wody grzejnej na zasilaniu.



Przy pierwszym załączeniu kocioł zostaje jednorazowo odpowietrzony. W tym celu pompa c.o. włącza się i wyłącza w regularnych odstępach czasu (w odstępach ok. 4-minutowych).

Wyświetlacz wskazuje na zmianę z temperaturą zasilania.

- ▶ Otworzyć automatyczny odpowietrznik i po odpowietrzeniu ponownie go zamknąć.



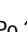


Jeśli na wyświetlaczu pojawia się na zmianę z temperaturą zasilania, program napełniania syfonu działa.




## 7.4 Ustawianie temperatury zasilania



Maksymalną temperaturę zasilania można ustawić w granicach 30 °C oraz 82 °C. Chwilowa temperatura zasilania jest wskazywana na wyświetlaczu.


- ▶ Nacisnąć przycisk . Na wyświetlaczu pojawi się ustawiona maksymalna temperatura zasilania.
- ▶ Za pomocą przycisku strzałki  lub  ustawić żądaną maksymalną temperaturę zasilania.
- ▶ Zapisać przyciskiem **ok.** Po 3 sekundach ustawienia zostaną zapisane automatycznie. Na wyświetlaczu pojawia się aktualna temperatura zasilania.

Typowe maksymalne wartości temperatury zasilania znajdują się w tabeli 22.



W trybie letnim następuje zablokowanie trybu grzania (na wyświetlaczu widoczny jest symbol ).

W trybie grzania na wyświetlaczu miga symbol . Jeśli aktywny jest palnik, dodatkowo pojawia się symbol .



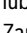
Temperatura zasilania	Przykład zastosowania
	Tryb letni
ok. 75 °C	Ogrzewanie grzejnikowe
ok. 82 °C	Ogrzewanie konwektorowe

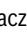
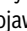
Tab. 22 Maksymalna temperatura zasilania

## 7.5 Ustawienie przygotowania c.w.u.

### 7.5.1 Ustawienie temperatury c.w.u.

Temperatura c.w.u.:

- Temperaturę c.w.u. można ustawić od 35 °C do 60 °C (dla ustawionej charakterystyki pracy 2 i 3 pompy c.o.) lub 35 °C do 55 °C (dla ustawionej charakterystyki pracy 1 pompy c.o.) (→ rozdział 9.1, str. 27)
- ▶ Nacisnąć przycisk . Na wyświetlaczu pojawi się ustawiona temperatura c.w.u.
- ▶ Ustawić żądaną temperaturę c.w.u. za pomocą przycisku strzałki  lub .
- ▶ Zapisać przyciskiem **ok.** Po 3 sekundach ustawienia zostaną zapisane automatycznie. Na wyświetlaczu pojawia się aktualna temperatura zasilania.

W trybie przygotowania c.w.u. na wyświetlaczu miga symbol . Jeśli aktywny jest palnik, dodatkowo pojawia się symbol .

### Środki w przypadku wody zawierającej dużo kamienia

Aby zapobiec nadmiernemu wytrącaniu się kamienia i wynikających z tego interwencji serwisu:



W przypadku wody zawierającej dużo kamienia o zakresie twardości twardej ( $\geq 15^{\circ}\text{dH}/27^{\circ}\text{fH}/2,7 \text{ mmol/l}$ )

- ▶ Ustawić temperaturę c.w.u. na wartość niższą niż 55 °C.


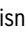
## 7.5.2 Ustawienie trybu komfortowego lub trybu eco

W trybie komfortowym kocioł jest stale utrzymywany na ustawionej temperaturze (→ funkcja serwisowa 3-CA). Z jednej strony zapewnia to krótki czas oczekiwania przy pobieraniu c.w.u., a z drugiej strony włącza urządzenie także wtedy, gdy brak jest poboru c.w.u.

W trybie eco podgrzanie wody do ustawionej temperatury następuje dopiero wtedy, gdy pobierana jest c.w.u.



W celu zapewnienia maksymalnej oszczędności gazu i wody:

- ▶ Otworzyć na krótko zawór c.w.u. i z powrotem go zamknąć. Woda zostanie jednorazowo podgrzana do ustawionej temperatury.
- ▶ Aby ustawić tryb eco: nacisnąć przycisk , aż **eco** pojawi się na wyświetlaczu.
- ▶ Aby wrócić do trybu komfortowego: nacisnąć przycisk , aż **eco** zgaśnie na wyświetlaczu.

## 7.6 Regulacja instalacji ogrzewczej



Należy stosować się do instrukcji obsługi używanego regulatora ogrzewania. Znajdują się w niej informacje dotyczące tego,

- ▶ jak ustawić temperaturę pomieszczenia,
- ▶ jak można ogrzewać ekonomicznie i oszczędzać energię.

## 7.7 Po uruchomieniu

- ▶ Sprawdzić ciśnienie gazu na przyłączy (→ str. 34).
- ▶ Wypełnić protokół uruchomienia (→ strona 57).

## 7.8 Ustawianie trybu letniego

W trybie letnim pompa c.o., a tym samym ogrzewanie, są wyłączone. Funkcja przygotowania c.w.u. oraz zasilanie elektryczne regulatora ogrzewania i zegara sterującego są utrzymane.




### WSKAZÓWKA:

#### Niebezpieczeństwo zamarznięcia instalacji ogrzewczej.

W trybie letnim ochrona przed zamarzaniem zapewniona jest tylko gdy aktywna jest ochrona kotła przed zamarzaniem.

- ▶ W przypadku mrozu stosować odpowiednie środki (→ rozdział 8.2).

Aby aktywować tryb letni:

- ▶ Nacisnąć przycisk .
- ▶ Naciskać przycisk strzałki  tak często, aż na wyświetlaczu pojawi się **OFF**.
- ▶ Zapisać przyciskiem **ok.** Po 3 sekundach ustawienia zostaną zapisane automatycznie. Wyświetlacz pokazuje stale .

Dalsze wskazówki znajdują się w instrukcji obsługi regulatora ogrzewania.

## 8 Wyłączenie z eksploatacji

### 8.1 Wyłączenie/tryb czuwania



Kocioł wyposażony jest w zabezpieczenie, które zapobiega zablokowaniu pompy c.o. oraz zaworu 3-drogowego po dłuższej przerwie w pracy.

W trybie czuwania zabezpieczenie to jest nadal aktywne.

- ▶ Wyłączyć kocioł za pomocą przycisku . Wyświetlacz pokazuje tylko symbole oraz .
- ▶ Jeżeli kocioł jest wyłączany z użytkowania na dłuższy okres: uwzględnić ochronę przed zamarzaniem (→ rozdział 8.2).

### 8.2 Ustawienie ochrony przed zamarzaniem

#### WSKAZÓWKA:

#### Uszkodzenie instalacji wskutek mrozu!

Instalacja ogrzewcza po dłuższym czasie nieużywania może zamarznąć (np. w przypadku zaniku napięcia sieciowego, wyłączenia napięcia zasilającego, wadliwego zasilania paliwem, usterki kotła itp.).

- ▶ Zapewnić ciągłą pracę instalacji ogrzewczej (szczególnie w razie zagrożenia zamarznięciem).

#### Ochrona przed zamarzaniem instalacji ogrzewczej:

Ochrona przed zamarzaniem w instalacji ogrzewczej jest zagwarantowana tylko wtedy, gdy pompa c.o. jest uruchomiona i woda przepływa przez całą instalację ogrzewczą.

- ▶ Pozostawić ogrzewanie włączone.
- ▶ Ustawić maksymalną wartość temperatury zasilania na minimum 30 °C (→ rozdział 7.4).

**-lub-** Jeżeli urządzenie ma pozostać wyłączone:

- ▶ Zmieszać środki zapobiegające zamarzaniu z wodą grzewczą (→ str. 18) i opróżnić obieg ciepłej wody użytkowej.



Dalsze wskazówki znajdują się w instrukcji obsługi regulatora ogrzewania.

#### Ochrona kotła przed zamarzaniem:

Funkcja ochrony kotła przed zamarzaniem załącza palnik oraz pompę c.o., gdy temperatura zewnętrzna spada poniżej 5 °C. W ten sposób urządzenie grzewcze jest chronione przed zamarzaniem.

- ▶ Aktywować funkcję serwisową 4-b5 lub ustawić urządzenie w trybie czuwania (→ rozdział 8.1).

#### WSKAZÓWKA:

#### Niebezpieczeństwo zamarznięcia instalacji ogrzewczej.

W funkcji serwisowej 4-b5 lub trybie czuwania dostępna jest tylko ochrona kotła przed zamarzaniem.

### 8.3 Zabezpieczenie przed zablokowaniem



Ta funkcja zapobiega zatarciu pompy obiegu grzewczego oraz zaworu 3-drogowego po dłuższej przerwie w eksploatacji.

W trybie czuwania zabezpieczenie przed zablokowaniem jest nadal aktywne.

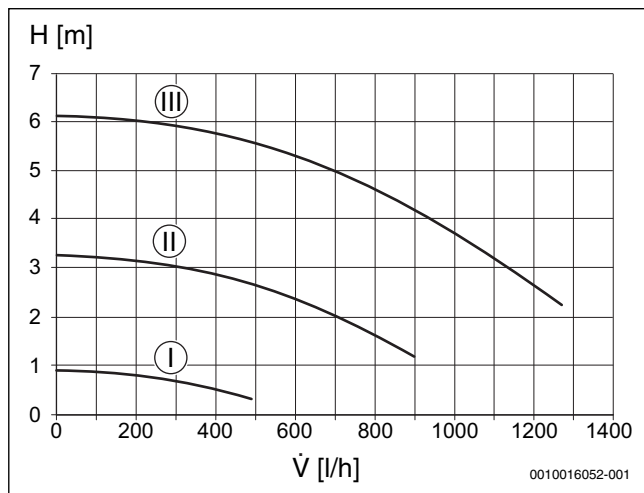
Po każdym wyłączeniu pompy mierzony jest czas, a po upływie 24 godzin pompa c.o. jest na krótko włączana.

## 9 Pompa c.o.

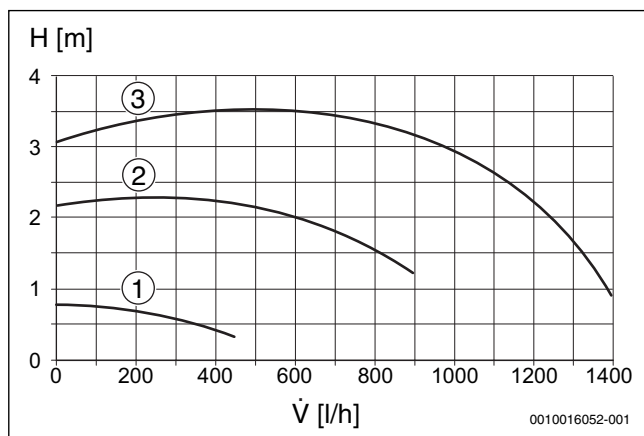
### 9.1 Zmiana charakterystyki pompy c.o.

Prędkość obrotową pompy c.o. można zmienić na module regulacyjnym pompy.

- ▶ Aby długofalowo zapobiegać tworzeniu się osadów w płytowym wymienniku ciepła, należy ustawić charakterystykę pompy > 2.



Rys. 32 Charakterystyki pompy c.o. (stała prędkość obrotowa)



Rys. 33 Charakterystyka pompy c.o. (ciśnienie proporcjonalne)

#### Legenda do rys. 32 i 33:

- I Charakterystyka dla ustawienia przełącznika I
- II Charakterystyka dla ustawienia przełącznika II
- III Charakterystyka dla ustawienia przełącznika III (ustawienie podstawowe)
- [1] Charakterystyka dla położenia przełącznika 1
- [2] Charakterystyka dla ustawienia przełącznika 2
- [3] Charakterystyka dla ustawienia przełącznika 3
- H Ciśnienie dyspozycyjne
- $\dot{V}$  Strumień przepływu

## 10 Ustawienia w trybie serwisowym

Menu serwisowe umożliwia ustawienie i sprawdzenie wielu funkcji kotła. Obejmuje ono:

- Menu 1: wyświetlanie informacji
- Menu 2: ustawienia układu hydraulicznego
- Menu 3: ustawienia podstawowe
- Menu 4: ustawienia
- Menu 5: wartości graniczne
- Menu 6: kontrole działania
- Menu 0: tryb ręczny

### 10.1 Obsługa menu serwisowego

#### Wywołanie menu

Opis znajduje się przed tabelami przeglądowymi poszczególnych menu.

#### Wybieranie i ustawianie funkcji serwisowych



Po 30 minutach bez naciśnięcia przycisku nastąpi automatyczne wyjście z wybranej funkcji serwisowej.

- ▶ Aby wybrać funkcję serwisową: nacisnąć przycisk strzałki ▲ lub ▼. Wyświetlona zostaje funkcja serwisowa.
- ▶ Aby potwierdzić wybór: nacisnąć przycisk **ok**. Aktualne ustawienie miga.
- ▶ Aby zmienić ustawienia: nacisnąć przycisk strzałki ▲ lub ▼.
- ▶ Aby zapisać: nacisnąć przycisk **ok**.

#### -lub-



- ▶ Aby nie zapisywać: nacisnąć przycisk ↻. Zostanie wyświetlona ustawiona wartość.
- ▶ Nacisnąć przycisk ↻. Zostanie wyświetlona funkcja serwisowa.
- ▶ Ponownie nacisnąć przycisk ↻. Zostanie wyświetlony nadrzędny poziom menu.
- ▶ Ponownie nacisnąć przycisk ↻. Urządzenie zacznie pracować w trybie normalnym.

#### Dokumentowanie ustawień

- ▶ Zmienione ustawienia wpisać do protokołu uruchomienia (→ rozdział, 17.1).

## 10.2 Przegląd funkcji serwisowych




### 10.2.1 Menu 1

- ▶ Jednocześnie naciskać przyciski  oraz  do momentu wyświetlenia **L.1**.
- ▶ Aby potwierdzić wybór: nacisnąć przycisk **ok**.
- ▶ Wybrać i ustawić funkcję serwisową.

Funkcja serwisowa		Jednostka	Pozostałe informacje
1-A1	Aktualny tryb pracy		Kod stanu
1-A2	Aktualna usterka		Kodusterki
1-A3	Górna granica maksymalnej mocy cieplnej	%	Maksymalna moc cieplna może zostać obniżona za pomocą funkcji serwisowej 3-b1.
1-A4	Górna granica maksymalnej mocy podgrzewania c.w.u.	%	Maksymalną moc podgrzewania c.w.u. można obniżyć za pomocą funkcji serwisowej 3-C1.
1-A5	Temperatura na czujniku temperatury zasilania	°C	-
1-A6	Zadana temperatura zasilania (wymagana przez regulator ogrzewania)	°C	-
1-b2	Urządzenia GB022-.. K H: aktualna przepustowość na turbinie	l/min	-
1-b3	Aktualna temperatura c.w.u.	°C	-
1-b4	Urządzenia GB022-.. K H: aktualna temperatura wypływu c.w.u.	°C	-
1-b7	Temperatura zadana c.w.u. (żądana przez regulator ogrzewania)	°C	-
1-b8	Aktualna moc cieplna w % maksymalnej znamionowej mocy cieplnej w trybie grzania	%	Podczas przygotowania c.w.u. wartości te mogą być większe niż 100%.
1-C1	Prąd jonizacji	µA	<ul style="list-style-type: none"> <li>• Przy pracującym palniku: <math>\geq 2 \mu\text{A}</math> = OK, <math>&lt; 2 \mu\text{A}</math> = nieprawidłowy</li> <li>• Przy wyłączonym palniku: <math>&lt; 2 \mu\text{A}</math> = OK, <math>\geq 2 \mu\text{A}</math> = nieprawidłowy</li> </ul>
1-C4	Aktualna temperatura zewnętrzna (przy podłączonym czujniku temperatury zewnętrznej)	°C	-
1-C5	Temperatura na solarnym zasobniku buforowym	°C	Wskazywana jest tylko wtedy, gdy jest podłączony moduł solarny.
1-C6	Ciśnienie robocze	bar	-
1-E1	Wersja oprogramowania panelu obsługi (wersja główna)		-
1-E2	Wersja oprogramowania panelu obsługi (wersja dodatkowa)		-
1-E3	Numer wtyczki kodującej		Tekst wyświetlany – pięciocyfrowa liczba wtyków kodujących.
1-E4	Wersja wtyczki kodującej		-
1-EA	Wersja oprogramowania elektroniki urządzenia (wersja główna)		-
1-Eb	Wersja oprogramowania elektroniki urządzenia (wersja dodatkowa)		-

Tab. 23 Menu 1: wyświetlanie informacji

### 10.2.2 Menu 2

- ▶ Jednocześnie naciskać przyciski  oraz  do momentu wyświetlenia **L.1**.
- ▶ Naciskać przycisk strzałki  na tyle często, aż wyświetli się **L.2**.
- ▶ Aby potwierdzić wybór: nacisnąć przycisk **ok**.
- ▶ Wybrać i ustawić funkcję serwisową.






Ustawienia podstawowe w poniższej tabeli przedstawiono **wytluszczonym drukiem**.

Funkcja serwisowa	Ustawienia/zakres ustawień	Uwagi/ograniczenia	
2-A1	Sprzęgło hydrauliczne	<ul style="list-style-type: none"> <li>• <b>0</b>: brak sprzęgła hydraulicznego</li> <li>• <b>1</b>: (brak dostępności)</li> <li>• <b>2</b>: sprzęgło hydrauliczne podłączone do modułu</li> <li>• <b>3</b>: sprzęgło hydrauliczne bez czujnika</li> </ul>	Ustawienie to definiuje, gdzie jest podłączony czujnik sprzęgła hydraulicznego.
2-b1	Maksymalna udostępniona moc cieplna	<ul style="list-style-type: none"> <li>• <b>50 ... 100 %</b></li> </ul>	<p>W przypadku kotłów zasilanych gazem ziemnym:</p> <ul style="list-style-type: none"> <li>▶ Ustawić moc cieplną w procentach.</li> <li>▶ Zmierzyć natężenie przepływu gazu.</li> <li>▶ Porównać wynik pomiaru z wartościami nastawczymi w tabelach (→ str. 62). Przy odchyleniach skorygować ustawienie.</li> </ul>

Funkcja serwisowa	Ustawienia/zakres ustawień	Uwagi/ograniczenia
2-b2 Interwał czasowy między wyłączeniem i ponownym włączeniem palnika w trybie grzania	• 0 ... <b>10</b> ... 60 minut	Interwał czasowy ustala minimalny czas oczekiwania między wyłączeniem a ponownym włączeniem palnika. Jeśli podłączony jest regulator ogrzewania sterowany wg temperatury zewnętrznej, będzie on optymalizował to ustawienie.
2-b3 Interwał temperaturowy dla wyłączenia i ponownego załączenia palnika	• -15 ... <b>-6</b> ... -2 K (°C)	Różnica między rzeczywistą a zadaną temperaturą zasilania aż do momentu załączenia palnika. Jeśli podłączony jest regulator ogrzewania sterowany wg temperatury zewnętrznej, będzie on optymalizował to ustawienie.
2-C1 Maksymalna udostępniona moc podgrzewania c.w.u.	• 50 ... <b>100</b> %	W przypadku kotłów zasilanych gazem ziemnym: ▶ Ustawić moc cieplną w procentach. ▶ Zmierzyć natężenie przepływu gazu. ▶ Porównać wynik pomiaru z wartościami nastawczymi w tabelach (→ str. 62). Przy odchyleniach skorygować ustawienie.
2-C4 Urządzenia GB022-.. K H: Opóźnienie sygnału na turbinie	• <b>2</b> ... 16 × 0,25 sekund	Opóźnienie zapobiega włączaniu się palnika na krótko przy braku poboru wody, wywołanemu samoistną zmianą ciśnienia w układzie c.w.u.
2-C5 Urządzenia GB022-.. K H: opóźnienie trybu przygotowania c.w.u. (tryb solarny)	• <b>0</b> (nieaktywne) ... 50 sekund	Tryb przygotowania c.w.u. jest powstrzymany do czasu, aż czujnik temperatury ciepłej wody wykryje, że podgrzana solarnie woda osiągnęła żądaną temperaturę wypływu. ▶ Ustawić opóźnienie trybu przygotowania c.w.u. zgodnie z warunkami instalacji.
2-C6 Urządzenia GB022-.. K H: interwał czasowy między wyłączeniem i ponownym włączeniem palnika w celu przygotowania c.w.u. (tylko w trybie komfortowym i trybie letnim)	• <b>0</b> ... 30 minut	Po poborze wody ciepłej przygotowanie c.w.u. jest zablokowane przez ten okres czasu.
2-C8 Urządzenia GB022-.. K H: dezynfekcja termiczna do punktu czerpalnego	• <b>OFF</b> : wyłączony • <b>ON</b> : włączony	Jeżeli pobierana jest zbyt duża ilość wody, uzyskanie wymaganej temperatury może być ewentualnie niemożliwe. ▶ Pobierać tylko tyle wody, aby osiągnięta była temperatura c.w.u. 70 °C. ▶ Przeprowadzić dezynfekcję termiczną (→ instrukcja dla osoby obsługującej).
2-CA Tryb przygotowania c.w.u.	• <b>0</b> : tryb komfortowy, kocioł utrzymywany jest cały czas na ustawionej temperaturze. • <b>1</b> : tryb eco, podgrzewanie do zadanej temperatury następuje dopiero, gdy ciepła woda jest pobierana z kranu. • <b>2</b> : (brak dostępności) • <b>3</b> : (brak dostępności)	Dzięki temu w trybie komfort krótszy jest czas oczekiwania przy poborze wody. Także kiedy nie ma poboru c.w.u., kocioł z tego powodu się załącza.
2-d6 Czas wybiegu pompy c.o. w trybie grzania	• 1 ... <b>3</b> ... 60 minut • 61: 24 godzin	Czas wybiegu pompy rozpoczyna się po zakończeniu żądania ciepła ze strony regulatora ogrzewania.



Tab. 24 Menu 2

## 10.2.3 Menu 3

- ▶ Jednocześnie nacisnąć przyciski  oraz  do momentu wyświetlenia **L.1**.
- ▶ Nacisnąć przycisk strzałki  na tyle często, aż wyświetli się **L.3**.
- ▶ Aby potwierdzić wybór: nacisnąć przycisk **ok**.
- ▶ Wybrać i ustawić funkcję serwisową.





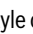
Ustawienia podstawowe w poniższej tabeli przedstawiono **wytluszczonym drukiem**.

Funkcja serwisowa		Ustawienia/zakres ustawięń	Uwagi/ograniczenia
3-A1	Funkcja odpowietrzenia	<ul style="list-style-type: none"> <li>• <b>0</b>: wyłączony</li> <li>• <b>1</b>: automatyczna (Odpowietrzenie wykonywane jest jednorazowo. Po zakończeniu odpowietrzenia ustawienia są resetowane do stanu „wyłączony“.)</li> <li>• <b>2</b>: włączona stale (Ustawienia są zachowywane do zmiany trybu pracy.)</li> </ul>	<p>Po konserwacji można załączyć funkcję odpowietrzenia.</p> <p>W trakcie odpowietrzenia wyświetlacz wskazuje symbol  na zmianę z temperaturą zasilania.</p>
3-A2	Program napełniania syfonu	<ul style="list-style-type: none"> <li>• <b>0</b>: wyłączony (dozwolony tylko podczas konserwacji)</li> <li>• <b>1</b>: włączony przy minimalnej wydajności</li> <li>• <b>2</b>: włączony przy minimalnej mocy cieplnej</li> </ul>	<p>Program napełniania syfonu jest uaktywniany w następujących przypadkach:</p> <ul style="list-style-type: none"> <li>• Załączenie kotła wyłącznikiem głównym.</li> <li>• Palnik nie był używany przez 28 dni.</li> <li>• Tryb pracy zostanie przestawiony z letniego na zimowy.</li> </ul> <p>Przy następnym żądaniu ciepła ze strony c.o. lub zasobnika kocioł przez 15 minut jest utrzymywany na niskiej mocy cieplnej.</p> <p>W czasie trwania programu napełniania syfonu wyświetlacz wskazuje symbol  na zmianę z temperaturą zasilania.</p>
3-A4	Interwał czasowy między przeglądami	<ul style="list-style-type: none"> <li>• <b>0</b>: wyłączony</li> <li>• <b>1 ... 72</b> miesięcy</li> </ul>	<p>Po upływie tego okresu czasu na wyświetlaczu pojawia się wskazanie serwisowe <b>1018</b>, przypominające o konieczności przeglądu.</p>
3-b1	Wewnętrzna regulacja wg temperatury zewnętrznej	<ul style="list-style-type: none"> <li>• <b>OFF</b>: nieaktywna</li> <li>• <b>ON</b>: aktywna</li> </ul>	<p>Ta funkcja serwisowa dostępna jest tylko wtedy, gdy czujnik temperatury zewnętrznej został rozpoznany w systemie.</p> <p>Po podłączeniu regulatora prowadzonego wg temperatury zewnętrznej do złącza EMS ta funkcja serwisowa nie będzie dostępna.</p>
3-b2	Granica temperatury zewnętrznej dla automatycznego przejścia między trybem letnim i zimowym.	<ul style="list-style-type: none"> <li>• <b>0 ... 16 ... 30</b> °C</li> </ul>	<p>Ta funkcja serwisowa dostępna jest tylko wówczas, gdy aktywna jest funkcja serwisowa 3-b1.</p> <p>Jeżeli temperatura zewnętrzna wzrośnie ponad określoną wartość graniczną, ogrzewanie wyłączy się (tryb letni). Jeżeli temperatura zewnętrzna spadnie o min. 1 K (°C) poniżej ustawionej wartości, ogrzewanie załączy się ponownie (tryb zimowy).</p>
3-b3	Punkt końcowy krzywej grzania przy regulacji wg temperatury zewnętrznej	<ul style="list-style-type: none"> <li>• <b>20 ... 90</b> °C</li> </ul>	<p>Ta funkcja serwisowa dostępna jest tylko wówczas, gdy aktywna jest funkcja serwisowa 3-b1.</p> <p>Zadana temperatura na zasilaniu przy temperaturze zewnętrznej – 10 °C (→ krzywa grzania, str. 62).</p>
3-b4	Punkt początkowy krzywej grzania przy regulacji wg temperatury zewnętrznej	<ul style="list-style-type: none"> <li>• <b>20 ... 90</b> °C</li> </ul>	<p>Ta funkcja serwisowa dostępna jest tylko wówczas, gdy aktywna jest funkcja serwisowa 3-b1.</p> <p>Zadana temperatura na zasilaniu przy temperaturze zewnętrznej wynoszącej + 20 °C (→ krzywa grzania, str. 62).</p>
3-b5	Ochrona kotła przed zamarzaniem	<ul style="list-style-type: none"> <li>• <b>OFF</b>: wyłączony</li> <li>• <b>ON</b>: włączony</li> </ul>	<p>Funkcja ochrony kotła przed zamarzaniem załącza palnik oraz pompę c.o., gdy temperatura w pomieszczeniu zainstalowania (na czujniku temperatury zasilania) spada poniżej 5 °C. W ten sposób urządzenie grzewcze jest chronione przed zamarzaniem.</p>

Funkcja serwisowa	Ustawienia/zakres ustawień	Uwagi/ograniczenia
3-E1 Podświetlenie wyświetlacza LCD	<ul style="list-style-type: none"> <li><b>OFF</b>: podświetlenie wyświetlacza wyłącza się 2 minuty po ostatnim naciśnięciu przycisku</li> <li><b>ON</b>: stałe podświetlenie wyświetlacza</li> </ul>	
3-E2 Jednostka miary temperatury	<ul style="list-style-type: none"> <li><b>°C</b></li> <li><b>°F</b></li> </ul>	
3-F1 Resetowanie wartości do ustawienia podstawowego	<ul style="list-style-type: none"> <li><b>0</b>: ustawienia zostają zachowane</li> <li><b>1</b>: urządzenie jest resetowane do ustawień podstawowych</li> </ul>	
3-F2 Resetowanie wskazania usterki	<ul style="list-style-type: none"> <li><b>0</b>: usterka jest utrzymana</li> <li><b>1</b>: Usterka jest resetowana</li> </ul>	


Tab. 25 Menu 3

#### 10.2.4 Menu 4

- ▶ Jednocześnie naciskać przyciski  oraz  do momentu wyświetlenia **L.1**.
- ▶ Naciskać przycisk strzałki  na tyle często, aż wyświetli się **L.4**.
- ▶ Aby potwierdzić wybór: nacisnąć przycisk **ok**.
- ▶ Wybrać i ustawić funkcję serwisową.



Ustawienia podstawowe w poniższej tabeli przedstawiono **wytluszczonym drukiem**.

Funkcja serwisowa	Ustawienia/zakres ustawień	Uwagi/ograniczenia
4-A1 Funkcja odpowietrzenia	<ul style="list-style-type: none"> <li><b>0</b>: wyłączony</li> <li><b>1</b>: automatyczna (odpowietrzenie wykonywane jest jednorazowo). Po zakończeniu odpowietrzenia ustawienia są resetowane do stanu „wyłączony“.)</li> <li><b>2</b>: włączona stale (Ustawienia są zachowywane do zmiany trybu pracy.)</li> </ul>	<p>Po konserwacji można załączyć funkcję odpowietrzenia.</p> <p>W trakcie odpowietrzenia wyświetlacz wskazuje symbol  na zmianę z temperaturą zasilania.</p>
4-A2 Program napełniania syfonu	<ul style="list-style-type: none"> <li><b>0</b>: wyłączony (dozwolony tylko podczas konserwacji)</li> <li><b>1</b>: włączony przy minimalnej wydajności</li> <li><b>2</b>: włączony przy minimalnej mocy cieplnej</li> </ul>	<p>Program napełniania syfonu jest uaktywniany w następujących przypadkach:</p> <ul style="list-style-type: none"> <li>• Załączenie kotła wyłącznikiem głównym.</li> <li>• Palnik nie był używany przez 28 dni.</li> <li>• Tryb pracy zostanie przestawiony z letniego na zimowy.</li> </ul> <p>Przy następnym żądaniu ciepła ze strony c.o. lub zasobnika kocioł przez 15 minut jest utrzymywany na niskiej mocy cieplnej.</p> <p>W czasie trwania programu napełniania syfonu wyświetlacz wskazuje symbol  na zmianę z temperaturą zasilania.</p>
4-A4 Wskazanie serwisowe	<ul style="list-style-type: none"> <li><b>0</b>: wyłączona</li> <li><b>1</b>: według liczby godzin pracy</li> <li><b>3</b>: według czasu pracy</li> </ul>	
4-A5 Interwał czasowy między przeglądami w zależności od liczby godzin pracy	<ul style="list-style-type: none"> <li><b>10 ... 60 × 100</b> godzin</li> </ul>	<p>Ta funkcja serwisowa jest dostępna tylko wówczas, gdy aktywna jest funkcja serwisowa 4-A4. (=01)</p> <p>Po upływie tego okresu czasu na wyświetlaczu pojawia się wskazanie serwisowe <b>1018</b>, przypominające o konieczności przeglądu.</p>
4-A6 Interwał czasowy między przeglądami w zależności od czasu pracy	<ul style="list-style-type: none"> <li><b>1 ... 72</b> miesięcy</li> </ul>	<p>Ta funkcja serwisowa jest dostępna tylko wówczas, gdy aktywna jest funkcja serwisowa 4-A4. (=03)</p> <p>Po upływie tego okresu czasu na wyświetlaczu pojawia się wskazanie serwisowe <b>1018</b>, przypominające o konieczności przeglądu.</p>
4-b1 Wewnętrzna regulacja wg temperatury zewnętrznej	<ul style="list-style-type: none"> <li><b>OFF</b>: nieaktywna</li> <li><b>ON</b>: aktywna</li> </ul>	<p>Ta funkcja serwisowa dostępna jest tylko wtedy, gdy czujnik temperatury zewnętrznej został rozpoznany w systemie.</p> <p>Po podłączeniu regulatora prowadzonego wg temperatury zewnętrznej do złącza EMS ta funkcja serwisowa nie będzie dostępna.</p>






Funkcja serwisowa	Ustawienia/zakres ustawień	Uwagi/ograniczenia
4-b2 Granica temperatury zewnętrznej dla automatycznego przejścia między trybem letnim i zimowym.	• 0 ... <b>16</b> ... 30 °C	Ta funkcja serwisowa dostępna jest tylko wówczas, gdy aktywna jest funkcja serwisowa 4-b1. Jeżeli temperatura zewnętrzna wzrośnie ponad określoną wartość graniczną, ogrzewanie wyłączy się (tryb letni). Jeżeli temperatura zewnętrzna spadnie o min. 1 K (°C) poniżej ustawionej wartości, ogrzewanie załączy się ponownie (tryb zimowy).
4-b3 Punkt końcowy krzywej grzania przy regulacji wg temperatury zewnętrznej	• 20 ... <b>90</b> °C	Ta funkcja serwisowa dostępna jest tylko wówczas, gdy aktywna jest funkcja serwisowa 4-b1. Zadana temperatura na zasilaniu przy temperaturze zewnętrznej – 10 °C (→ krzywa grzania, str. 62).
4-b4 Punkt początkowy krzywej grzania przy regulacji wg temperatury zewnętrznej	• <b>20</b> ... 90 °C	Ta funkcja serwisowa dostępna jest tylko wówczas, gdy aktywna jest funkcja serwisowa 4-b1. Zadana temperatura na zasilaniu przy temperaturze zewnętrznej wynoszącej + 20 °C (→ krzywa grzania, str. 62).
4-b5 Ochrona kotła przed zamarzaniem	• <b>OFF</b> : wyłączony • <b>ON</b> : włączony	Ta funkcja serwisowa dostępna jest tylko wówczas, gdy aktywna jest funkcja serwisowa 4-b1. Funkcja ochrony kotła przed zamarzaniem załącza palnik oraz pompę c.o., gdy temperatura zewnętrzna spada poniżej 5 °C. W ten sposób urządzenie grzewcze jest chronione przed zamarzaniem.
4-b6 Wartość temperatury dla ochrony instalacji przed zamarzaniem	• 0 ... <b>5</b> ... 10 °C	Ta funkcja serwisowa jest dostępna tylko wówczas, gdy aktywna jest funkcja ochrony przed zamarzaniem (funkcja serwisowa 4-b1). Jeżeli temperatura zewnętrzna spadnie poniżej ustawionej wartości temperatury granicznej mrozu, nastąpi załączenie pompy c.o. w obiegu grzewczym (ochrona instalacji przed zamarzaniem).
4-C1 Maksymalna temperatura w zasobniku solarnym	• 20 ... <b>60</b> ... 90 °C	Dostępna tylko przy aktywowanym module solarnym. Temperatura, do jakiej ma być naładowany zasobnik solarny.
4-C2 Regulacja prędkości obrotowej pompy solarnej	• <b>0</b> : nie • 1: PWM • 2: 0-10 V	Dostępna tylko przy aktywowanym module solarnym.
4-C3 Moduł solarny aktywny	• <b>OFF</b> : wyłączony • <b>ON</b> : włączony	Dostępny tylko przy rozpoznanym module solarnym.
4-E1 Podświetlenie wyświetlacza LCD	• <b>OFF</b> : podświetlenie wyświetlacza wyłącza się 2 minuty po ostatnim naciśnięciu przycisku • <b>ON</b> : stałe podświetlenie wyświetlacza	
4-E2 Jednostka miary temperatury	• °C • °F	
4-F1 Resetowanie wartości do ustawienia podstawowego	• <b>YES</b> : urządzenie jest resetowane do ustawień podstawowych	
4-F2 Resetowanie wskazania usterki	• <b>NO</b> : usterka jest utrzymana • <b>YES</b> : usterka jest resetowana	

Tab. 26 Menu 4: ustawienia



### 10.2.5 Menu 5

- ▶ Jednocześnie naciskać przyciski  oraz  do momentu wyświetlenia **L.1**.
- ▶ Naciskać przycisk strzałki  na tyle często, aż wyświetli się **L.5**.
- ▶ Aby potwierdzić wybór: nacisnąć przycisk **ok**.
- ▶ Wybrać i ustawić funkcję serwisową.






Ustawienia podstawowe w poniższej tabeli przedstawiono **wytluszczonym drukiem**.

Funkcja serwisowa		Ustawienia/zakres ustawień	Uwagi/ograniczenia
5-t1	Ciągły zapłon	<ul style="list-style-type: none"> <li>• <b>OFF</b>: wyłączony</li> <li>• <b>ON</b>: włączony</li> </ul>	Sprawdzenie zapłonu poprzez ciągły zapłon bez dopływu gazu. <ul style="list-style-type: none"> <li>▶ Aby uniknąć uszkodzenia transformatora zapłonowego, funkcji tej nie pozostawiać załączonej dłużej niż 2 minuty.</li> </ul>
5-t2	Ciągła praca wentylatora	• <b>0</b> ... 100 %	Praca wentylatora bez dopływu gazu lub zapłonu.
5-t3	Ciągła praca pompy (pompa c.o.)	• <b>0</b> ... 100 %	Jeśli wartość ustawiona jest >0 pompa pracuje na poziomie 100 %.
5-t5	Zawór 3-drogowy na stałe w położeniu przygotowania c.w.u.	<ul style="list-style-type: none"> <li>• 0: ogrzewanie</li> <li>• 1: c.w.u.</li> <li>• 2: (brak dostępności)</li> </ul>	
5-tA	Oscylator jonizacji	<ul style="list-style-type: none"> <li>• <b>OFF</b>: wyłączony</li> <li>• <b>ON</b>: włączony</li> </ul>	
5-tb	Test palnika	• <b>0</b> ... 100 %	Test palnika zostaje zakończony po ustawieniu wartości nastawczej ponownie na 0 lub po opuszczeniu L.5.

Tab. 27 Menu 5

### 10.2.6 Menu 0

- ▶ Jednocześnie naciskać przyciski  oraz  do momentu wyświetlenia **L.1**.
- ▶ Naciskać przycisk strzałki  na tyle często, aż wyświetli się **L.0**.
- ▶ Aby potwierdzić wybór: nacisnąć przycisk **ok**.
- ▶ Wybrać i ustawić funkcję serwisową.



Ustawienia podstawowe w poniższej tabeli przedstawiono **wytluszczonym drukiem**.

Funkcja serwisowa		Ustawienia/zakres ustawień	Uwagi/ograniczenia
0-A1	Tryb ręczny	<ul style="list-style-type: none"> <li>• <b>OFF</b>: wyłączony</li> <li>• <b>ON</b>: włączony</li> </ul>	Ta funkcja serwisowa jest dostępna tylko wtedy, gdy wejście regulatora temperatury Wł./Wył. jest zmostkowane.
0-A2	Temperatura zadana – tryb ręczny	• 30 ... <b>60</b> ... 82 °C	

Tab. 28 Menu 0: tryb ręczny

## 11 Sprawdzenie ustawienia gazu

Urządzenia dla grupy gazu ziemnego 2E fabrycznie ustawiane na liczbę Wobbego 15 kWh/m<sup>3</sup> i ciśnienie gazu na przyłączy 20 mbar i są zaplombowane.

- Jeśli urządzenie jest eksploatowane z tym samym rodzajem gazu co ustawiony fabrycznie, to ustawienie na nominalne obciążenie cieplne i minimalne obciążenie cieplne nie jest wymagane.
- Jeżeli urządzenie przeobrażane jest na inny rodzaj gazu, konieczne jest ustawienie CO<sub>2</sub> lub O<sub>2</sub>.
- Jeżeli urządzenie zostanie przestawione z gazu ziemnego na gaz płynny (lub odwrotnie), to wymagane jest przebrojenie przy użyciu zestawu przebrojeniowego na inny gaz oraz ustawienie CO<sub>2</sub> lub O<sub>2</sub>.
- ▶ Po przebrojeniu na inny rodzaju gazu należy umieścić tabliczkę z informacją o rodzaju gazu (należy do zakresu dostawy urządzenia grzewczego lub zestawu przebrojeniowego na inny gaz) na urządzeniu grzewczym w pobliżu tabliczki znamionowej.



Stosunek ilości gazu do powietrza można ustawić wyłącznie po dokonaniu pomiarów zawartości CO<sub>2</sub> lub O<sub>2</sub>, przy minimalnej znamionowej mocy ciepła oraz maksymalnej znamionowej mocy ciepła, za pomocą miernika elektronicznego.

### 11.1 Przebrojenie na inny rodzaj gazu

Urządzenie	Przebrojenie na	Nr katalogowy
GB122-24 K H	Gaz ziemny E	7 736 901 730
	gaz płynny	7 736 901 731
	Gaz ziemny Ls (GZ35)	7 736 901 732
	Gaz ziemny Lw (GZ41,5)	7 736 901 733

Tab. 29 Dostępne zestawy przebrojeniowe



#### OSTRZEŻENIE:

#### Śmiertelne niebezpieczeństwo wybuchu!

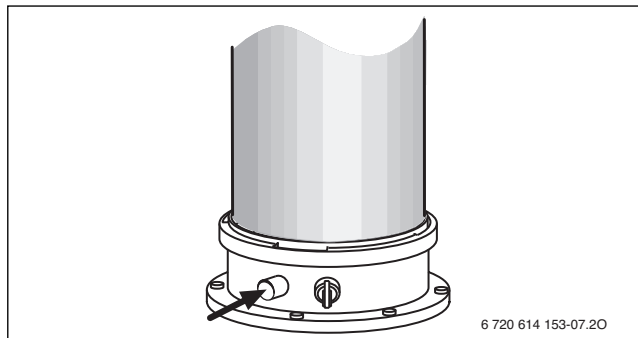
Ulatniający się gaz może doprowadzić do wybuchu.

- ▶ Prace przy elementach instalacji gazowej może przeprowadzać wyłącznie uprawniony instalator.
- ▶ Przed przystąpieniem do wykonywania prac na elementach instalacji gazowej zamknąć kurek gazowy.
- ▶ Zużyte uszczelki należy wymienić na nowe.
- ▶ Po wykonaniu prac na elementach instalacji gazowej przeprowadzić kontrolę szczelności.

- ▶ Zamówić zestaw przebrojeniowy na inny gaz z katalogu części zamiennych.
- ▶ Zestaw przebrojeniowy na inny gaz zamontować zgodnie z odnośnymi wskazówkami montażowymi.
- ▶ Po każdym przebrojeniu: Ustawić stosunek ilości gazu do powietrza.

### 11.2 Sprawdzić stosunek ilości gazu do powietrza, w razie potrzeby wyregulować

- ▶ Zdjąć obudowę (→ str. 20).
- ▶ Wyjąć korek z króćca pomiarowego spalin.
- ▶ Wsunąć sondę spalin na ok. 85 mm i wsunąć w króciec pomiarowy spalin.
- ▶ Uszczelnić punkt pomiarowy.



Rys. 34 Króciec pomiarowy spalin

- ▶ Aby zapewnić ciepło oddawane: otworzyć zawory grzejnikowe.
- ▶ Naciskać przycisk **ok** tak długo, aż na wyświetlaczu pojawi się symbol . Wyświetlacz wskazuje maksymalną wartość procentową wydajności **100 %** na zmianę z temperaturą zasilania. Palnik zostaje uruchomiony z maksymalną znamionową mocą cieplną.
- ▶ Zmierzyć zawartość CO<sub>2</sub> lub O<sub>2</sub>.
- ▶ Sprawdzić stężenie CO<sub>2</sub> dla maksymalnej znamionowej mocy cieplnej zgodnie z tabelą 30.


Rodzaj gazu	Maksymalna znamionowa moc cieplna <sup>1)</sup>		Minimalna znamionowa moc cieplna <sup>1)</sup>	
	CO <sub>2</sub>	CO	CO <sub>2</sub>	CO
Gaz ziemny E	9,0 % – 10,8 %	< 250 ppm	> 8,2 % <sup>2)</sup>	< 250 ppm
Gaz ziemny Ls	9,0 % – 10,8 %	< 250 ppm	> 8,2 % <sup>2)</sup>	< 250 ppm
Gaz ziemny Lw	9,0 % – 10,8 %	< 250 ppm	> 8,2 % <sup>2)</sup>	< 250 ppm
Gaz płynny	10,8 % – 12,8 %	< 250 ppm	> 10,2 % <sup>2)</sup>	< 250 ppm

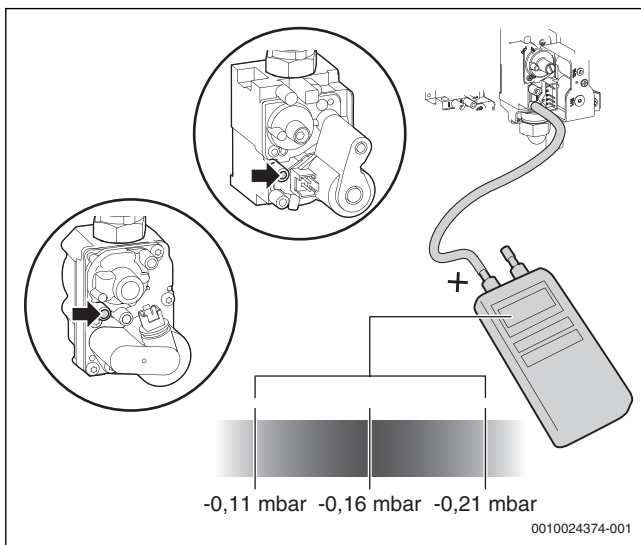
1) Pomiar po 10 minutach

2) Wartość musi być o co najmniej 0,6 % mniejsza od wartości zmierzonej przy maksymalnej znamionowej mocy cieplnej.

Tab. 30 Zawartość CO<sub>2</sub>

**Przegląd różnicy ciśnień na zaworze gazowym**

- ▶ Odłączyć urządzenie od zasilania elektrycznego.
- ▶ Wyłączyć zawór przyłączeniowy gazu na dole na urządzeniu.
- ▶ W celu dostarczenia wymaganego ciepła odkręcić co najmniej dwa grzejniki.
- ▶ Odkręcić śrubę pomiarową różnicy ciśnień na zaworze gazowym (→ rys. 34).
- ▶ Ustawić manometr w położeniu 0.
- ▶ Wężem połączyć punkt pomiaru różnicy ciśnień na zaworze gazowym z dodatnim (+) końcem manometru.
- ▶ Odkręcić zawór przyłącza gazu.
- ▶ Podłączyć urządzenie do zasilania elektrycznego.
- ▶ Naciskać przycisk strzałki ▲ tak często, aż pojawi się symbol . Wyświetlacz wskazuje maksymalną wartość procentową wydajności na zmianę z temperaturą zasilania. Palnik zostaje uruchomiony z maksymalną znamionową mocą cieplną.
- ▶ Wcisnąć przycisk strzałki ▼ i ustawić urządzenie na moc minimalną. Wyświetlacz wskazuje minimalną wartość procentową wydajności na zmianę z temperaturą zasilania.
- ▶ Zmierzyć różnicę ciśnień zaworu gazowego (→ rys. 35). Optymalna różnica ciśnień wynosi -0,16 mbar.
- ▶ Jeżeli różnica ciśnień mieści się w ramach podanego zakresu, sprawdzić stosunek CO<sub>2</sub> (→ tab. 30).
- ▶ Zamknąć zawór.
- ▶ Jeżeli wartość wynosi od -0,11 do -0,21 mbar, różnicę ciśnień ustawić, jak pokazano poniżej (→ rys. 36).



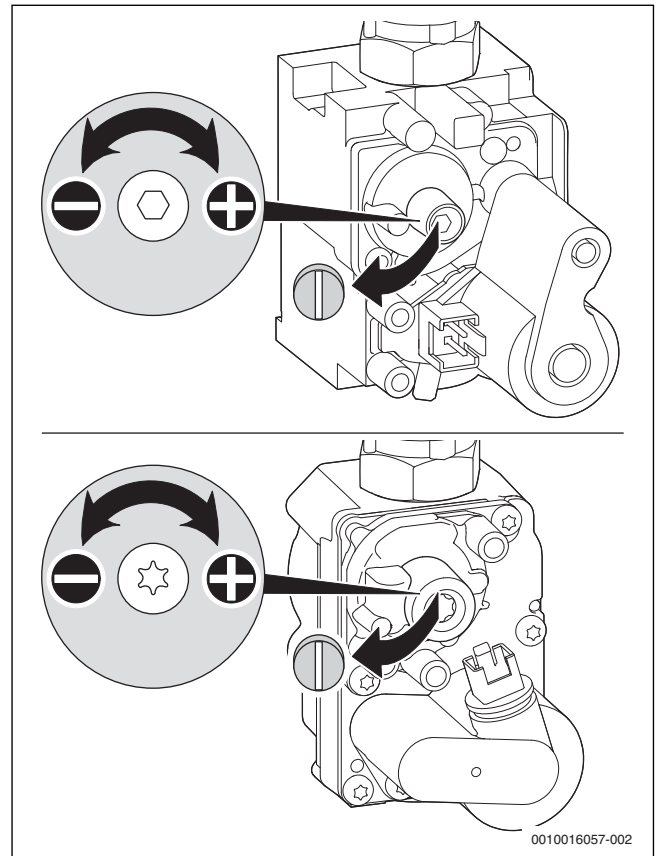
Rys. 35 Pomiar różnicy ciśnień

Optymalną wartość korekcji ciśnienia dla GZ41,5A należy ustawić na 0,22 mbar.

Optymalną wartość korekcji ciśnienia dla GZ35A należy ustawić na 0,11 mbar.

**Ustawienie różnicy ciśnień zaworu gazowego**

- ▶ Zdjąć plombę śruby nastawczej armatury gazowej.



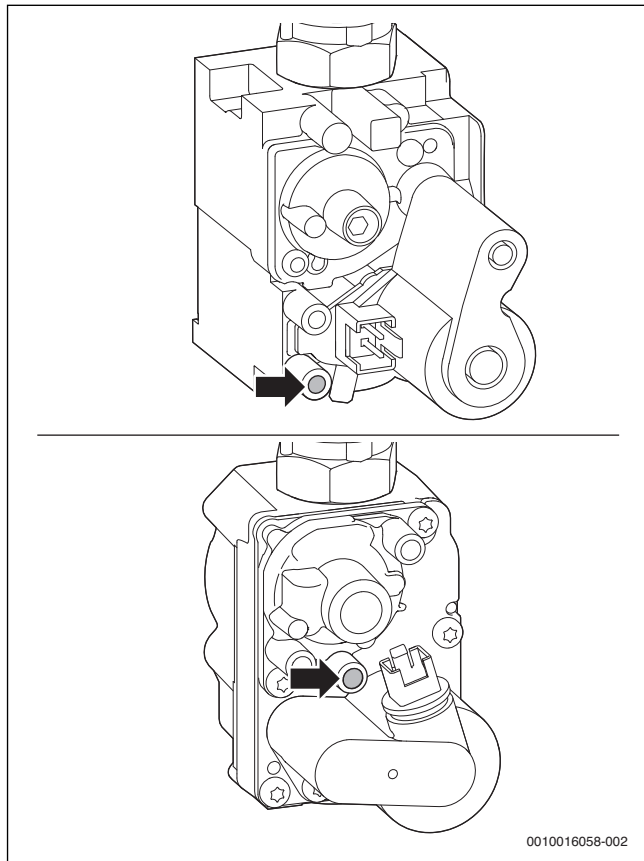
Rys. 36 Zdejmowanie plomby ze śruby nastawczej

Przy uwzględnieniu podanej odległości różnicy ciśnień:

- ▶ Ustawić różnicę ciśnień zaworu gazowego za pomocą śruby.
- ▶ Ponownie sprawdzić ustawienia przy minimalnej oraz maksymalnej znamionowej mocy cieplnej, ew. dostosować.
- ▶ Nacisnąć przycisk **ok**.  
Urządzenie wróci do normalnego trybu pracy.
- ▶ Ustalić zawartość CO<sub>2</sub> czy też O<sub>2</sub>, CO i różnicę ciśnień zaworu gazowego w protokole uruchomienia.
- ▶ Wyjąć sondę spalin z króćca pomiarowego spalin i założyć korek.
- ▶ Zaplombować armaturę gazową i dławik gazowy.


### 11.3 Kontrola ciśnienia gazu na przyłączy

- ▶ Wyłączyć kocioł i zamknąć zawór gazowy.
- ▶ Odkręcić śrubę na króćcu pomiarowym dla ciśnienia gazu na przyłączy i podłączyć manometr.



0010016058-002

Rys. 37 Króciec pomiarowy ciśnienia gazu na przyłączy

- ▶ Otworzyć zawór gazowy i załączyć kocioł.
- ▶ Zapewnić oddawanie ciepła przez otwarte zawory grzejnikowe.
- ▶ Naciskać przycisk **ok** tak długo, aż na wyświetlaczu pojawi się symbol . Wyświetlacz wskazuje maksymalną wartość procentową wydajności **100 %** na zmianę z temperaturą zasilania.
- ▶ Sprawdzić wymagane ciśnienie na przyłączy gazu zgodnie z tabelą.

Rodzaj gazu	Ciśnienie znamionowe [mbar]	Dopuszczalny zakres ciśnień przy maks. znamionowej mocy cieplnej [mbar]
Gaz ziemny Ls	13	10 - 16
Gaz ziemny Lw	20	16 - 23
Gaz ziemny E	20	17 - 25
Gaz płynny (propan) <sup>1)</sup>	37	25 - 45
Gaz płynny (butan)	37	25 - 45

1) Wartość standardowa dla zbiorników na gaz płynny o poj. do 15 000 l zamocowanych na stałe

Tab. 31 Dopuszczalne ciśnienie gazu na przyłączy



Niedozwolone jest uruchamianie kotła poza dopuszczalnym zakresem ciśnień.

- ▶ Ustalić przyczynę i usunąć usterkę.
  - ▶ Jeżeli nie jest to możliwe: odciąć dopływ gazu do kotła i zawiadomić dostawcę gazu.
- 
- ▶ Nacisnąć przycisk **ok**. Urządzenie wróci do normalnego trybu pracy.
  - ▶ Wyłączyć kocioł i zamknąć zawór gazowy, wyjąć manometr i dokręcić śrubę.
  - ▶ Ponownie zamontować obudowę.

## 12 Pomiar parametrów spalin

### 12.1 Tryb kominiarza

W trybie kominiarza kocioł pracuje z maksymalną znamionową mocą cieplną.



Użytkownik ma 30 minut, aby zmierzyć wartości lub dokonać ustawień. Po upływie tego czasu następuje ponowne przełączenie na tryb normalny.

- ▶ Zapewnić oddawanie ciepła przez otwarte zawory grzejnikowe.
- ▶ Nacisnąć przycisk **ok** tak długo, aż na wyświetlaczu pojawi się symbol . Wyświetlacz wskazuje maksymalną wartość procentową wydajności **100 %** na zmianę z temperaturą zasilania.
- ▶ Aby ustawić minimalną znamionową moc cieplną, nacisnąć przycisk strzałki ▼. Wyświetlacz wskazuje minimalną wartość procentową wydajności na zmianę z temperaturą zasilania.

Aby wyłączyć tryb kominiarza:

- ▶ Nacisnąć przycisk **ok**.

### 12.2 Kontrola szczelności drogi spalinowej

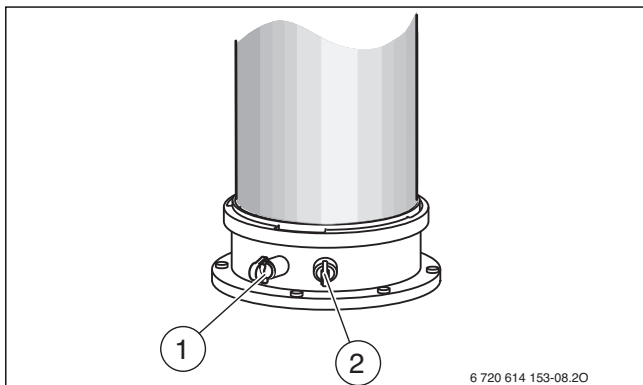
Pomiar O<sub>2</sub> lub CO<sub>2</sub> w powietrzu do spalania.

Do pomiaru należy użyć sondy pierścieniowej.



W przypadku odprowadzania spalin typu C<sub>13</sub>, C<sub>33</sub>, C<sub>43</sub> i C<sub>93</sub> można sprawdzić szczelność drogi spalin przez pomiar O<sub>2</sub> lub CO<sub>2</sub> w powietrzu do spalania. Zawartość O<sub>2</sub> nie może spaść poniżej 20,6%. Zawartość CO<sub>2</sub> nie może przekraczać 0,2%.

- ▶ Zdjąć korek z króćca pomiaru powietrza do spalania [2].
- ▶ Wsunąć sondę spalin w króciec, następnie uszczelnić punkt pomiarowy.
- ▶ Ustawić tryb kominiarza (→ rozdział 12.1).



Rys. 38 Króćce pomiarowe spalin oraz powietrza do spalania

[1] Króciec pomiarowy spalin

[2] Króciec pomiarowy powietrza do spalania

- ▶ Zmierzyć zawartość O<sub>2</sub> i CO<sub>2</sub>.
- ▶ Nacisnąć przycisk . Urządzenie wróci do normalnego trybu pracy.
- ▶ Wyjąć sondę spalin.
- ▶ Ponownie założyć korek.

### 12.3 Pomiar CO<sub>2</sub> w spalinach

Do pomiaru użyć wielootworowej sondy spalin.

- ▶ Wyjąć korek z króćca pomiarowego spalin [1] (→ rys. 39).
- ▶ Sondę spalin wsunąć do oporu w króciec, a następnie uszczelnić punkt pomiarowy.
- ▶ Ustawić tryb kominiarza (→ rozdział 12.1).
- ▶ Zmierzyć zawartość CO<sub>2</sub>.
- ▶ Nacisnąć przycisk . Urządzenie wróci do normalnego trybu pracy.
- ▶ Wyjąć sondę spalin.
- ▶ Ponownie założyć korek.

## 13 Ochrona środowiska i utylizacja

Ochrona środowiska to jedna z podstawowych zasad działalności grupy Bosch.

Jakość produktów, ekonomiczność i ochrona środowiska stanowią dla nas cele równorzędne. Ścisłe przestrzegane są ustawy i przepisy dotyczące ochrony środowiska.

Aby chronić środowisko, wykorzystujemy najlepsze technologie i materiały, uwzględniając przy tym ich ekonomiczność.

### Opakowania

Nasza firma uczestniczy w systemach przetwarzania opakowań, działających w poszczególnych krajach, które gwarantują optymalny recykling.

Wszystkie materiały stosowane w opakowaniach są przyjazne dla środowiska i mogą być ponownie przetworzone.

### Zużyty sprzęt

Stare urządzenia zawierają materiały, które mogą być ponownie wykorzystane.

Moduły można łatwo odłączyć. Tworzywa sztuczne są oznakowane.

W ten sposób różne podzespoły można sortować i ponownie wykorzystać lub zutylizować.

## 14 Przeglądy i konserwacja

### 14.1 Wskazówki bezpieczeństwa dotyczące przeglądu i konserwacji

#### ⚠ Wskazówki dla grupy docelowej

Przeglądy i konserwacje mogą być wykonywane wyłącznie przez uprawnioną firmę serwisową. Należy stosować się do instrukcji konserwacji dostarczonej przez producenta urządzenia. Ignorowanie tych wskazówek grozi uszkodzeniami materialnymi i urazami cielesnymi ze śmiercią włącznie.

- ▶ Należy poinformować użytkownika o konsekwencjach zaniedbania konserwacji i przeglądu oraz ich niewłaściwego przeprowadzenia.
- ▶ Należy co najmniej raz do roku dokonać kontroli i, w razie potrzeby, czyszczenia i konserwacji instalacji ogrzewczej.
- ▶ Niezwłocznie usunąć zaistniałe braki.
- ▶ Blok cieplny sprawdzać i, w razie potrzeby, czyścić co najmniej co 2 lata. Zaleca się przeprowadzanie kontroli raz w roku.
- ▶ Stosować tylko oryginalne części zamienne (zob. katalog części zamiennych).
- ▶ Wymontowane uszczelki i o-ringi wymienić na nowe.

#### ⚠ Zagrożenie życia przez porażenie prądem elektrycznym!

Dotknięcie elementów znajdujących się pod napięciem może spowodować porażenie prądem.

- ▶ Przed przystąpieniem do prac przy elementach elektrycznych należy odłączyć zasilanie (230 V AC) (za pomocą bezpiecznika bądź wyłącznika automatycznego) i zabezpieczyć przed niezamierzonym włączeniem.

#### ⚠ Zagrożenie życia spowodowane przez ulatniające się spaliny!

Ulatniające się spaliny mogą spowodować zatrucie.

- ▶ Po wykonaniu prac na elementach instalacji spalinowej przeprowadzić próbę szczelności.

#### ⚠ Niebezpieczeństwo wybuchu spowodowane przez ulatniający się gaz!

Ulatniający się gaz może doprowadzić do wybuchu.

- ▶ Przed przystąpieniem do wykonywania prac na elementach instalacji gazowej zamknąć kurek gazowy.
- ▶ Przeprowadzenie próby szczelności.

#### ⚠ Niebezpieczeństwo oparzenia gorącą wodą!

Gorąca woda może spowodować ciężkie oparzenia.

- ▶ Zwrócić uwagę mieszkańcom na niebezpieczeństwo poparzenia.
- ▶ Dezynfekcję termiczną przeprowadzać poza normalnymi czasami pracy urządzenia.

#### ⚠ Wypływająca woda może spowodować szkody materialne!

Przeciekająca woda może spowodować uszkodzenie urządzenia sterującego.

- ▶ Przed przystąpieniem do wykonania prac na elementach instalacji wodnej przykryć urządzenie sterujące.

#### ⚠ Środki pomocnicze do przeglądów i konserwacji

- Wymagane są następujące urządzenia pomiarowe:
  - Elektroniczny miernik CO<sub>2</sub>, O<sub>2</sub>, CO i temperatury spalin
  - Urządzenie do pomiaru ciśnienia 0 - 30 mbar (rozdzielczość co najmniej 0,1 mbar)
- ▶ Użyć pasty termoprzewodzącej nr 8 719 918 658 0.
- ▶ Stosować dopuszczone smary.

#### ⚠ Przed przeglądem/konserwacją

- ▶ Przed przystąpieniem do prac na komponentach przewodzących wodę urządzenie należy pozbawić ciśnienia po stronie ogrzewania i c.w.u.

#### ⚠ Po przeprowadzeniu przeglądu/konserwacji

- ▶ Dokręcić wszystkie poluzowane połączenia skręcane.
- ▶ Ponownie uruchomić urządzenie (→ str. 24).
- ▶ Sprawdzić szczelność w miejscach łączenia.
- ▶ Sprawdzić stosunek ilości gazu do powietrza.

### 14.2 Wywołanie ostatniej zapisanej usterki



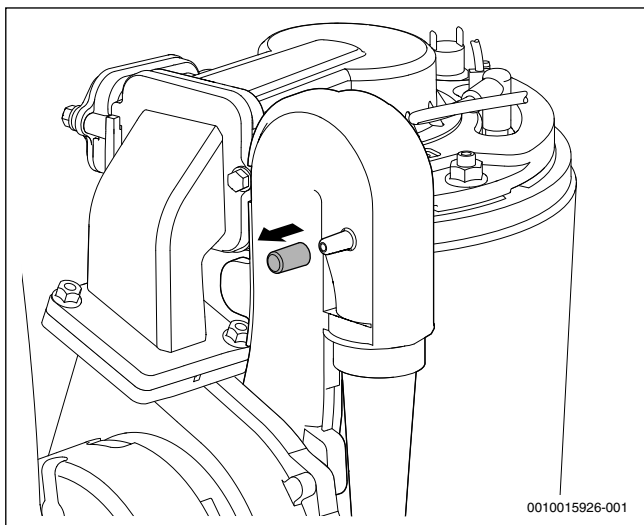
Przegląd usterek znajduje się od str. 48.

- ▶ Wybrać funkcję serwisową 1-A2 (→ rozdział 10.2 od str. 28).



### 14.3 Kontrola bloku cieplnego

- ▶ Zdjąć przednią obudowę.
- ▶ Zdjąć osłonę z króćca pomiarowego i podłączyć manometr.



Rys. 39 Króciec pomiarowy na zespole mieszającym

- ▶ Sprawdzić ciśnienie sterujące na urządzeniu mieszającym przy maksymalnej znamionowej mocy cieplnej.
- ▶ Blok cieplny należy oczyścić przy następującym wyniku pomiaru:
  - GB022-20 KD H < 3,5 mbar

### 14.4 Kontrola elektrod i czyszczenie bloku cieplnego



#### OSTROŻNOŚĆ:

#### Niebezpieczeństwo oparzenia gorącymi powierzchniami!

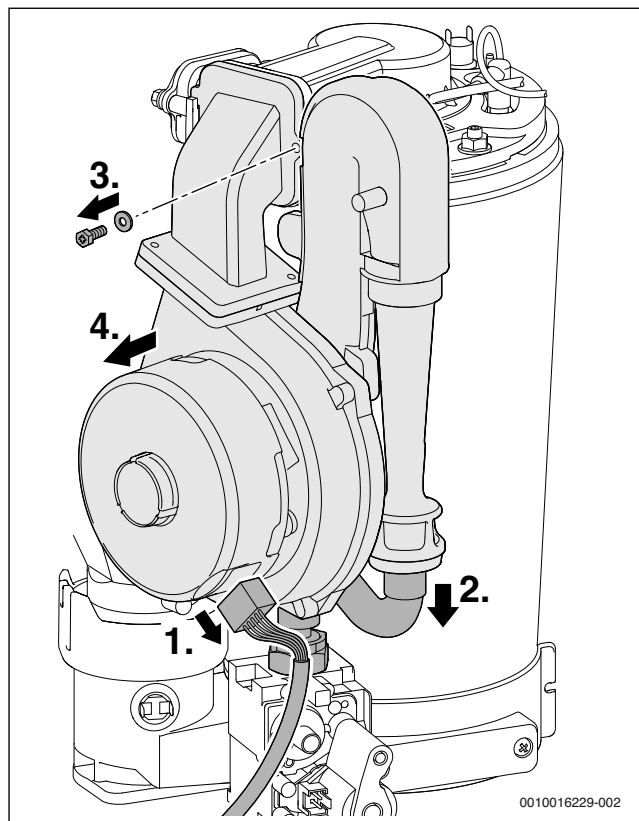
Pewne części kotła mogą być gorące nawet po upływie dłuższego czasu od wyłączenia!

- ▶ Przed wykonywaniem prac na kotle: Odczekać, aż urządzenie całkowicie ostygnie.
- ▶ W razie potrzeby użyć rękawic ochronnych.

Do czyszczenia bloku cieplnego używać osprzętu nr 1156, nr katalogowy 7 719 003 006, w którego skład wchodzi szczotka i narzędzie do wygarniania popiołu.

1. Odłączyć wtyczkę wentylatora.
2. Zdemontować wąż gazu z dyszy Venturiego.
3. Wyjąć śrubę z zespołu mieszającego.

4. Zdemontować wentylator z zespołem mieszającym.

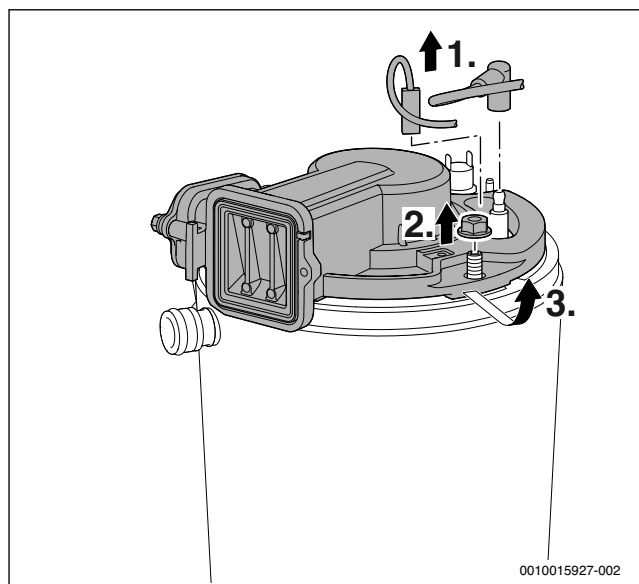


Rys. 40 Demontaż wentylatora z zespołem mieszającym

- ▶ Wyjąć przewody elektrody zapłonowej i nadzorującej.
- ▶ Zdemontować pokrywę palnika.



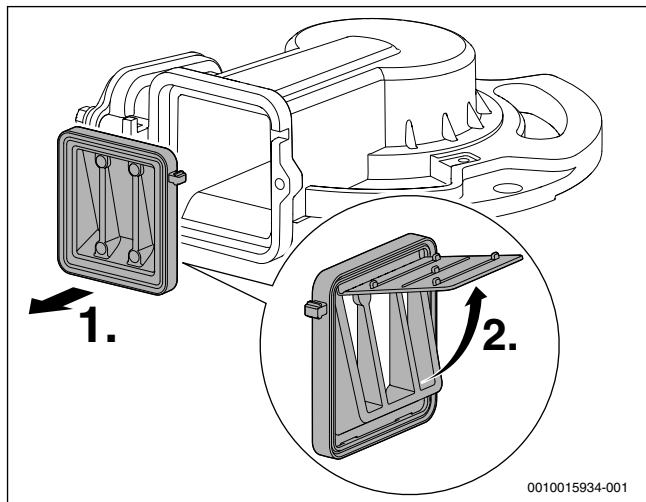
Podczas montażu palnika po zakończeniu konserwacji dociągnąć nakrętkę do oporu w celu zapewnienia prawidłowej szczelności M8.



Rys. 41 Odłączenie pokrywy palnika

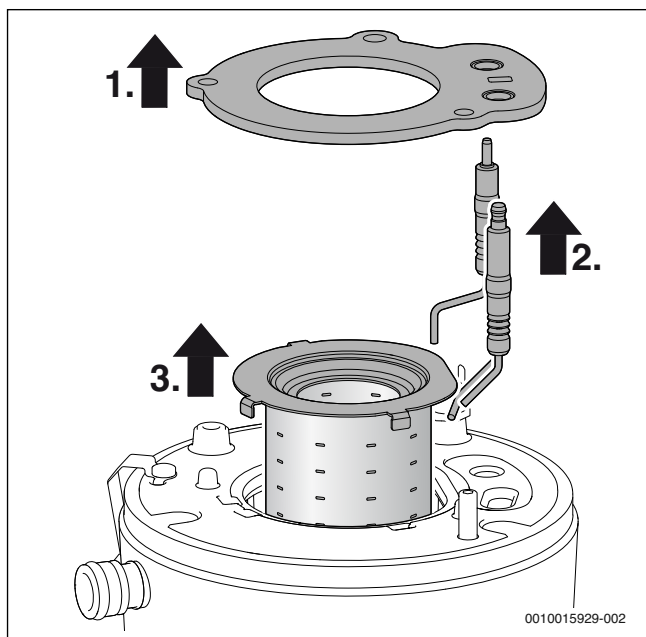
- ▶ Zdemontować zawór klapowy zwrotny.

- ▶ Sprawdzić zawór klapowy zwrotny pod kątem zabrudzenia oraz pęknięć.



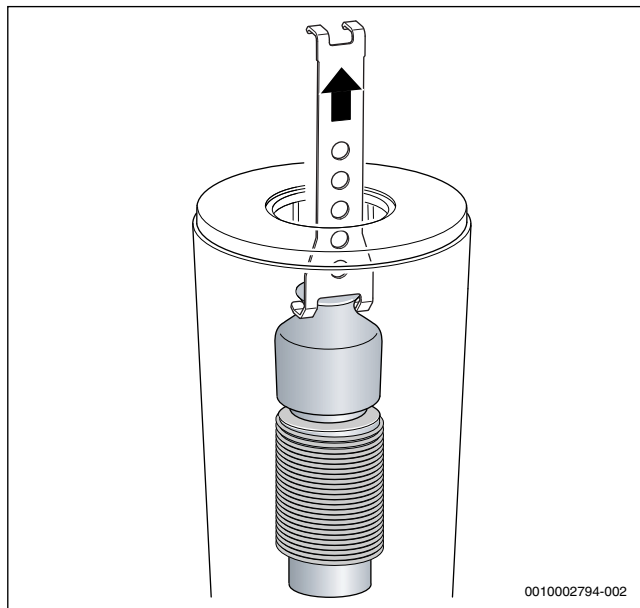
Rys. 42 Zawór klapowy zwrotny w zespole mieszającym

- ▶ Zdjąć uszczelkę.
- ▶ Zdjąć zestaw elektrod i sprawdzić elektrody pod kątem zanieczyszczeń, ew. oczyścić lub wymienić.
- ▶ Wyjąć palnik.



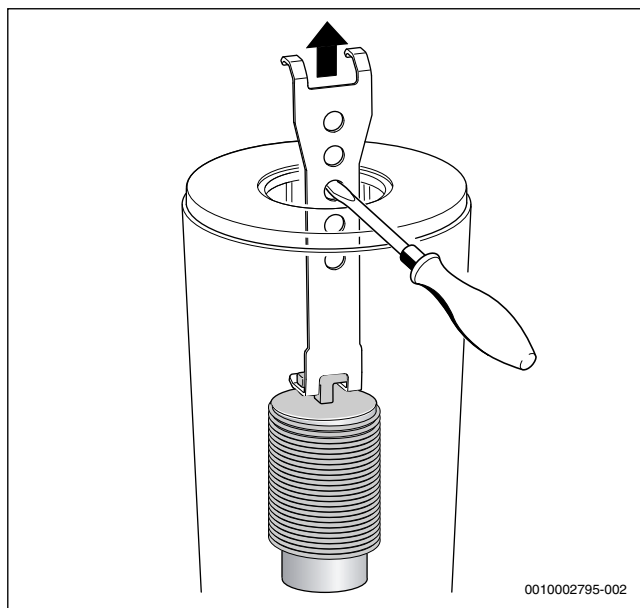
Rys. 43 Wyjmowanie palnika

- ▶ Wyjąć górny element waporowy za pomocą narzędzia do wygarniania popiołu.



Rys. 44 Wyjmowanie górnego elementu waporowego

- ▶ Wyjąć dolny element waporowy za pomocą narzędzia do wygarniania popiołu.

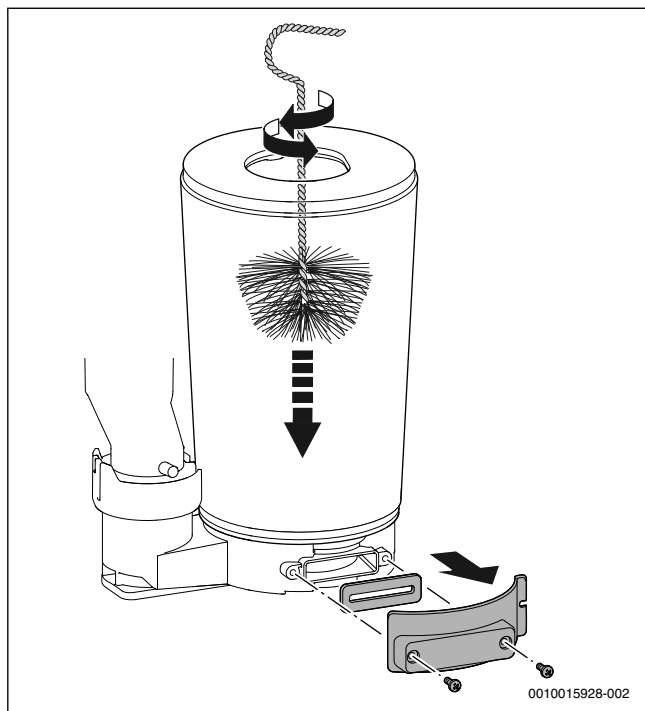


Rys. 45 Wyjmowanie dolnego elementu waporowego

- ▶ Oczyścić oba elementy waporowe.
- ▶ Oczyścić blok cieplny za pomocą szczotki:
  - obracając w lewo i w prawo
  - z góry na dół aż do oporu

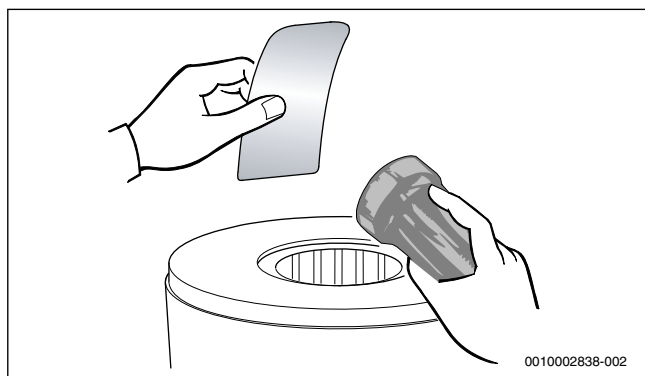


- ▶ Usunąć śruby na pokrywie otworu kontrolnego i zdjąć pokrywę.



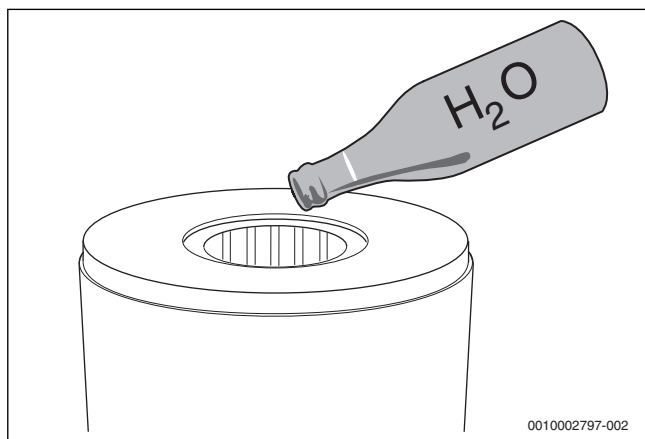
Rys. 46 Czyszczenie wymiennika ciepła

- ▶ Odessać pozostałości i ponownie zamknąć otwór kontrolny.
- ▶ Blok cieplny można sprawdzić pod kątem pozostałości za pomocą latarki i lustra.



Rys. 47 Kontrola bloku cieplnego pod kątem pozostałości

- ▶ Ponownie zamontować elementy wyporowe.
- ▶ Zdemontować syfon kondensatu i podstawić odpowiednie naczynie.
- ▶ Blok cieplny przepłukać od góry wodą.



Rys. 48 Płukanie bloku cieplnego wodą

- ▶ Ponownie otworzyć otwór kontrolny i oczyścić wannę i przyłącze kondensatu.

#### WSKAZÓWKA:

#### Szkody materialne spowodowane przez gorące spaliny!

Wadliwe uszczelki mogą dopuścić do ulatniania się gorących spalin, które mogą uszkodzić urządzenie i zagrazić bezpieczeństwu użytkownika.

- ▶ Przy każdym otwarciu palnika wymienić uszczelkę palnika (→ rys. 43, poz. [1]) oraz wszystkie pozostałe uszczelki uszkodzone przez tę czynność. (maksymalny okres żywotności uszczelki palnika: 7,5 roku)
- ▶ Zwrócić uwagę na dokładne osadzenie uszczelek.

- ▶ Ustawić stosunek ilości gazu do powietrza.

#### WSKAZÓWKA:

#### Szkody materialne spowodowane przez substancje chemiczne!

W wyniku stosowania substancji chemicznych podczas płukania, czyszczenia odpływu lub prac mających na celu utrzymanie w dobrym stanie może dojść do uszkodzenia materiałów gumowych z EPDM. Może to być przyczyną wydostawania się spalin podczas pracy.

- ▶ Nie stosować substancji chemicznych do płukania bloku cieplnego.

## 14.5 Oczyszczenie syfonu kondensatu



#### OSTRZEŻENIE:

#### Niebezpieczeństwo utraty życia wskutek zaccadzenia!

Przy niewypełnionym syfonie kondensatu mogą ulatniać się trujące spaliny.

- ▶ Program napełniania syfonu wyłączać jedynie na czas konserwacji. Po zakończeniu konserwacji włączać go ponownie.
- ▶ Zapewnić prawidłowe odprowadzanie kondensatu.

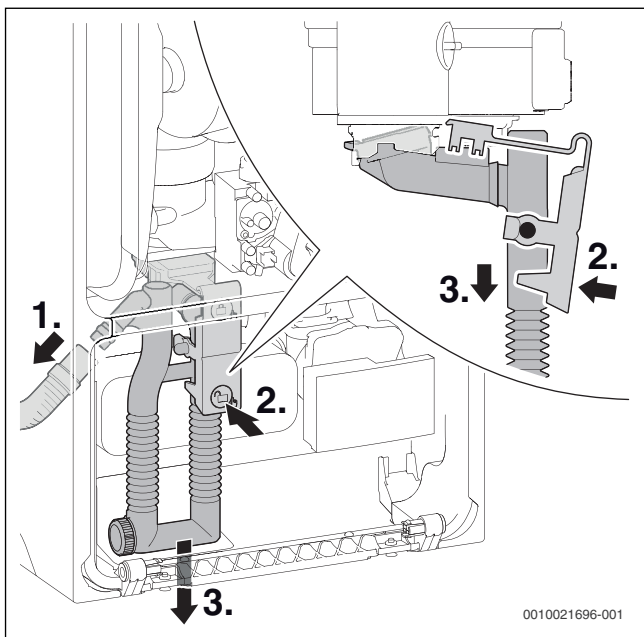


Uszkodzenia, powstające wskutek niedostatecznego czyszczenia syfonu, są wykluczone z gwarancji.

- ▶ Regularnie czyścić syfon.

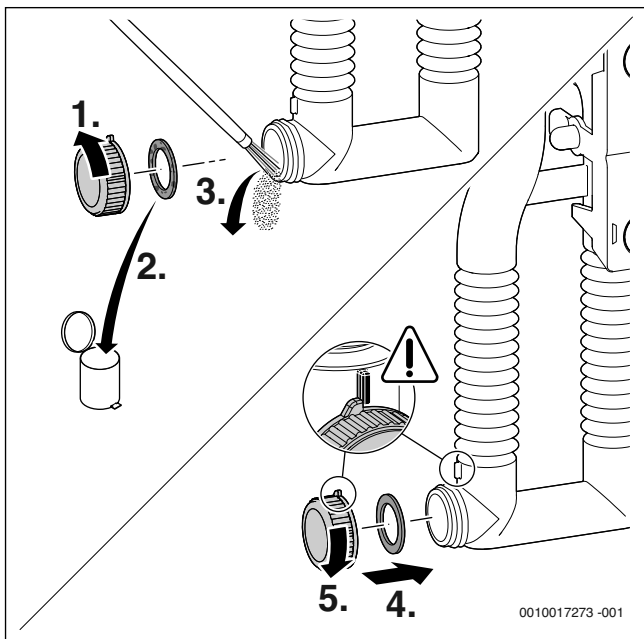
1. Zdjąć wąż z lewej strony syfonu kondensatu.
2. Aby odblokować syfon, nacisnąć u dołu dźwignię ustalającą.

3. Wyjąć syfon kondensatu pociągnięciem w dół i opróżnić go.



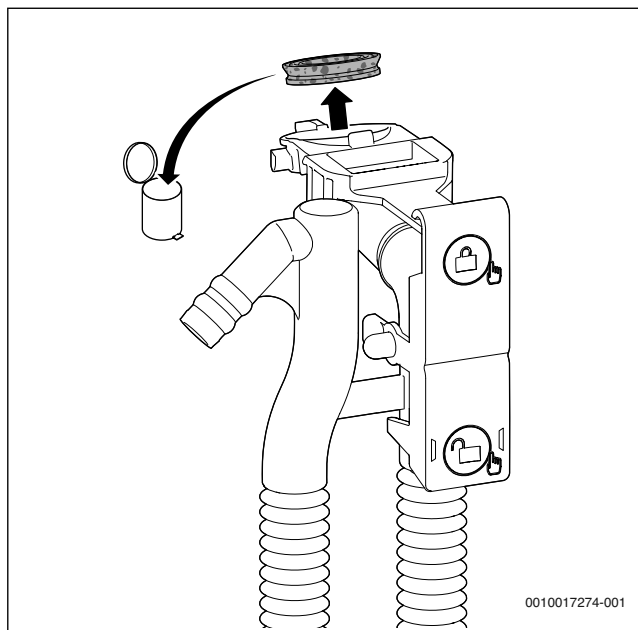
Rys. 49 Demontaż syfonu kondensatu

1. Przykręcić osłonę czyszczącą.
2. Zutilizować uszczelkę osłony czyszczącej.
3. Oczyszczyć syfon kondensatu i sprawdzić drożność otworu do wymiennika ciepła.
4. Założyć nową uszczelkę.
5. Dokręcić osłonę czyszczącą do pozycji zablokowania.



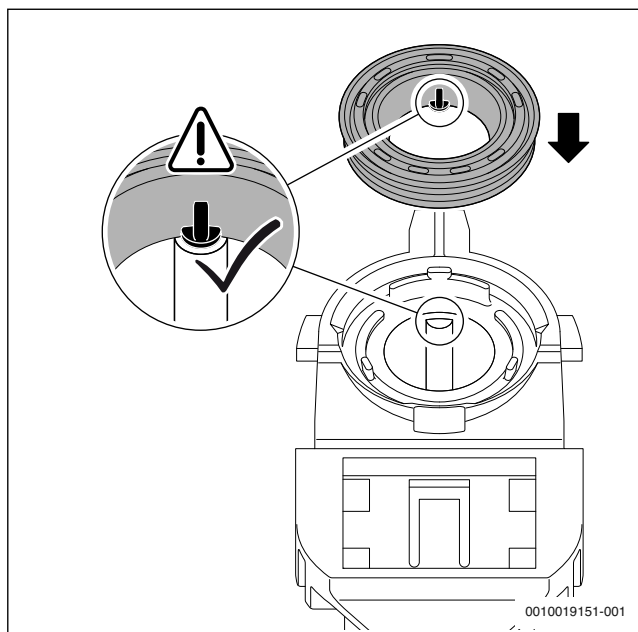
Rys. 50 Oczyszczenie syfonu kondensatu

► Wymienić uszczelkę u góry na syfonie kondensatu.



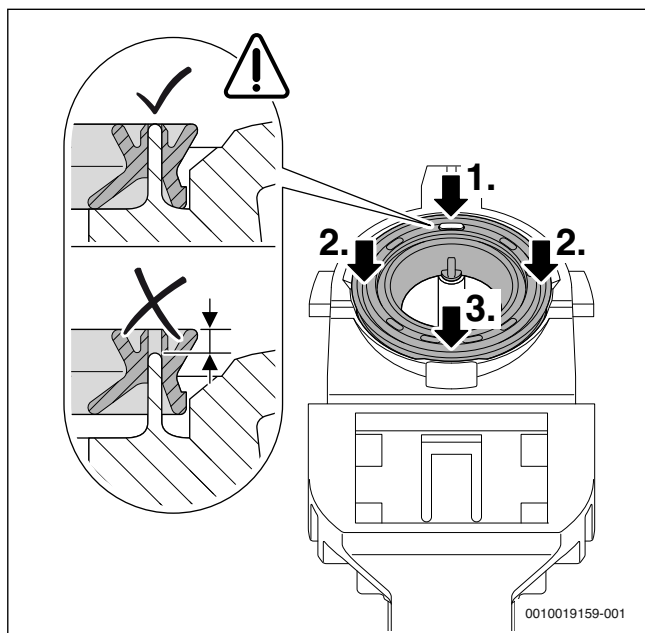
Rys. 51 Wymiana uszczelki u góry na syfonie kondensatu

► Prawidłowo ustawić nową uszczelkę na syfonie kondensatu.



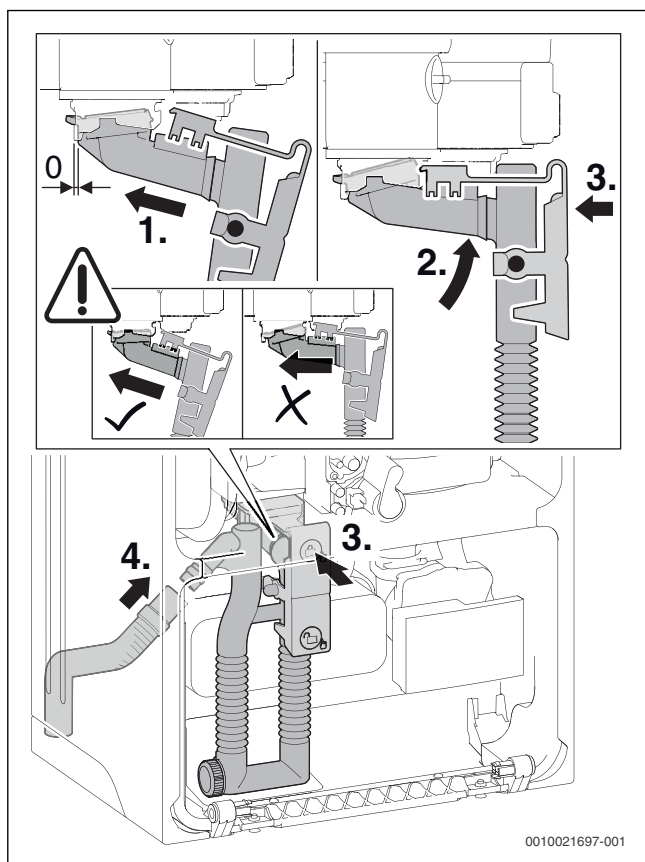
Rys. 52 Ustawianie nowej uszczelki na syfonie kondensatu

- ▶ Docisnąć uszczelkę zgodnie z kolejnością. Przy prawidłowo założonej uszczelce bolec jest widoczny w zagłębieniu i tworzy jedną płaszczyznę z górną krawędzią uszczelki.



Rys. 53 Dociśnięcie uszczelki

- ▶ Ponownie założyć syfon kondensatu i sprawdzić jego prawidłowe osadzenie.
- ▶ Sprawdzić i w razie potrzeby oczyścić wąż kondensatu.
- ▶ Podczas montażu nasmarować wąż i sprawdzić przyłącze pod kątem szczelności.

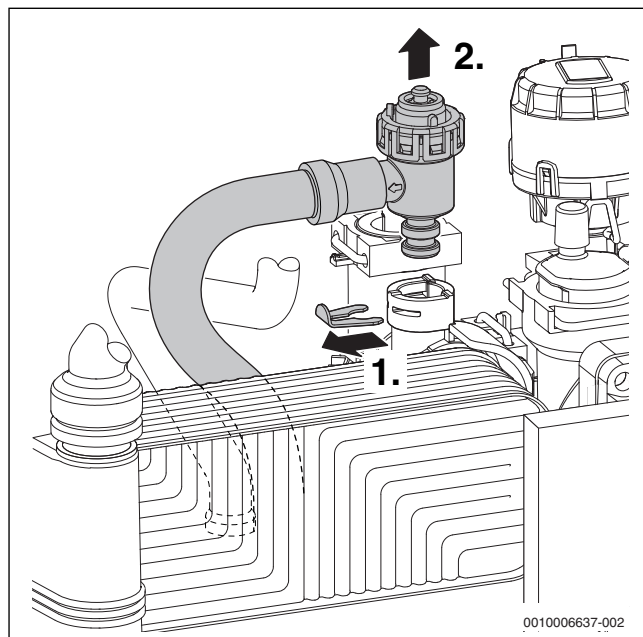


Rys. 54 Zakładanie syfonu kondensatu

- ▶ Napełnić syfon kondensatu ok. 150 ml wody.

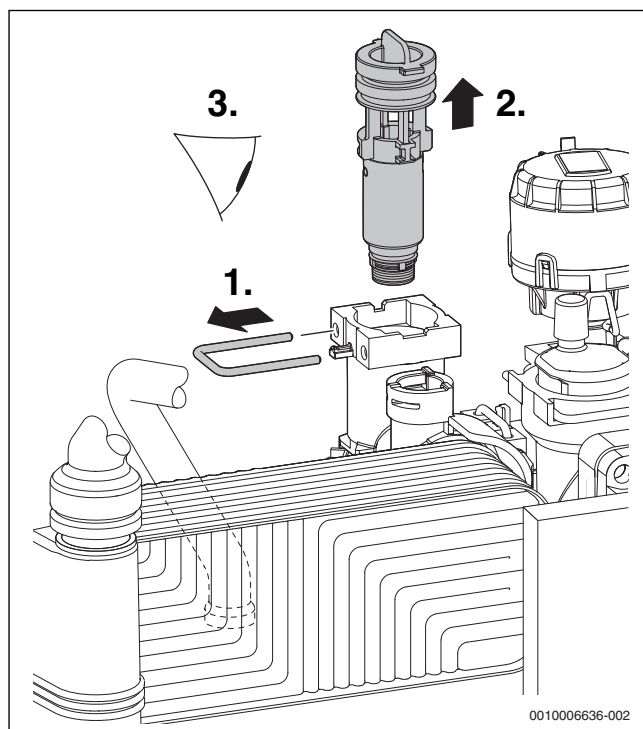
## 14.6 Sprawdzenie sitka w rurze wody zimnej

1. Zdjąć klamrę.
2. Wyciągnąć zawór bezpieczeństwa.



Rys. 55 Zdjęcie zaworu bezpieczeństwa (obieg grzewczy)

1. Zdjąć klamrę.
2. Wyjąć wkład.
3. Sprawdzić sitko pod kątem zanieczyszczeń.



Rys. 56 Sprawdzenie sitka w rurze wody zimnej

### 14.7 Sprawdzenie płytowego wymiennika ciepła

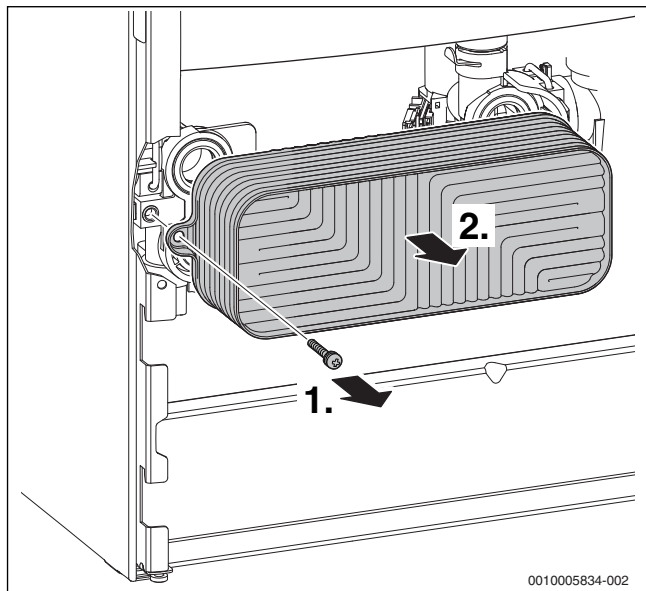
Przy niewystarczającej mocy c.w.u.:

- ▶ Sprawdzić sitko w rurze wody zimnej pod kątem zanieczyszczeń.
- ▶ Usunąć kamień z płytowego wymiennika ciepła za pomocą odpowiedniego środka dla stali szlachetnej (1.4401).

-lub-

- ▶ Zdemontować i wymienić płytowy wymiennik ciepła.

1. Wykręcić śrubę.
2. Wyjąć płytowy wymiennik ciepła.



Rys. 57 Demontaż płytowego wymiennika ciepła

### 14.8 Sprawdzanie naczynia wzbiorczego

Wymagana jest coroczna kontrola naczynia wzbiorczego.

- ▶ W razie potrzeby nastawić ciśnienie wstępne naczynia wzbiorczego na statyczną wysokość instalacji ogrzewczej.

### 14.9 Ustawianie ciśnienia roboczego w instalacji ogrzewczej

Wskazanie na manometrze	
1 bar	Minimalne ciśnienie napełniania (w przypadku zimnej instalacji)
1 - 2 bar	Optymalne ciśnienie napełniania
3 bary	Maksymalne ciśnienie napełniania przy najwyższej temperaturze wody grzewczej – nie należy go przekraczać (otworzy się zawór bezpieczeństwa).

Tab. 32

Jeśli wskazówka pokazuje poniżej 1 bar (przy zimnej instalacji):

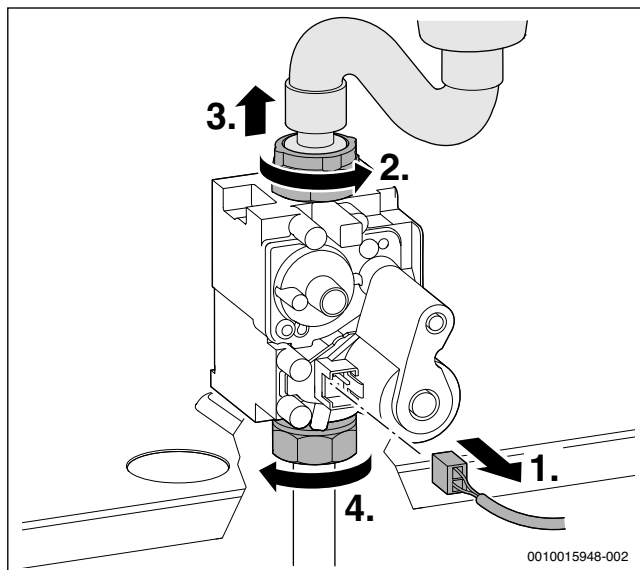
- ▶ uzupełnić wodę, aż wskazówka znajdzie się ponownie pomiędzy 1 bar a 2 bar.

Gdy ciśnienie nie zostaje utrzymane:

- ▶ Sprawdzić szczelność instalacji ogrzewczej i naczynia wzbiorczego.

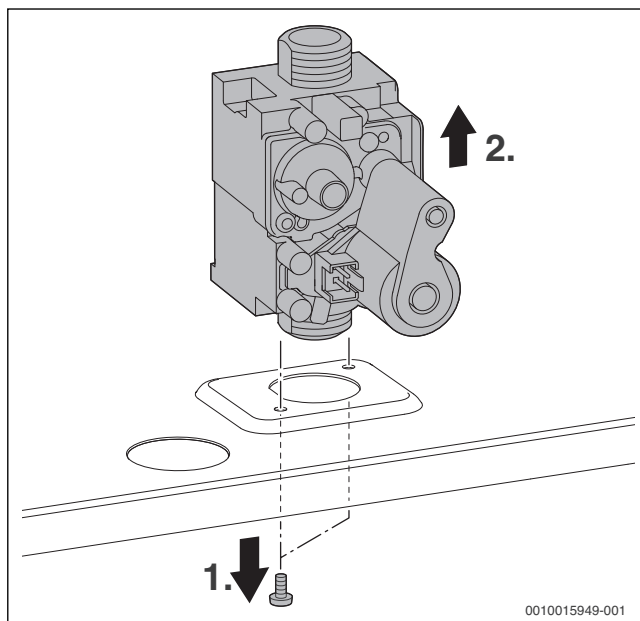
### 14.10 Demontaż armatury gazowej

- ▶ Zamknąć zawór gazowy.
- ▶ Wyjąć wtyczkę.
- ▶ Odkręcić nakrętkę kołpakową u góry na armaturze gazowej.
- ▶ Zdjąć wąż gazu i reduktor ciśnienia.
- ▶ Odkręcić nakrętkę kołpakową na dole na armaturze gazowej.



Rys. 58 Wyjmowanie wtyczki i odkręcanie nakrętek kołpakowych

- ▶ Wykręcić 2 śruby i zdemontować armaturę gazową.

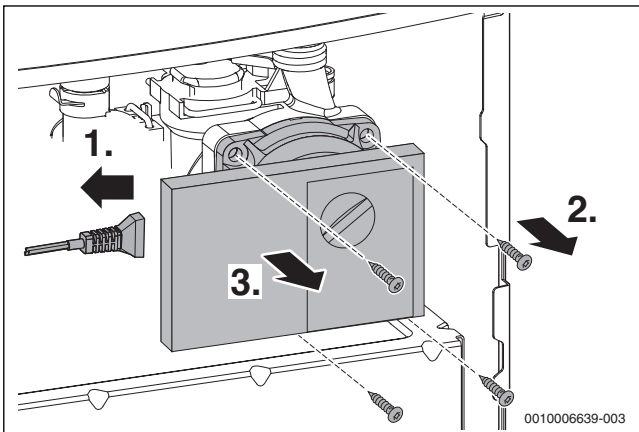


Rys. 59 Demontaż armatury gazowej

- ▶ Postępując w odwrotnej kolejności, zamontować armaturę gazową i sprawdzić stosunek ilości gazu do powietrza.

**14.11 Demontaż pompy c.o.**

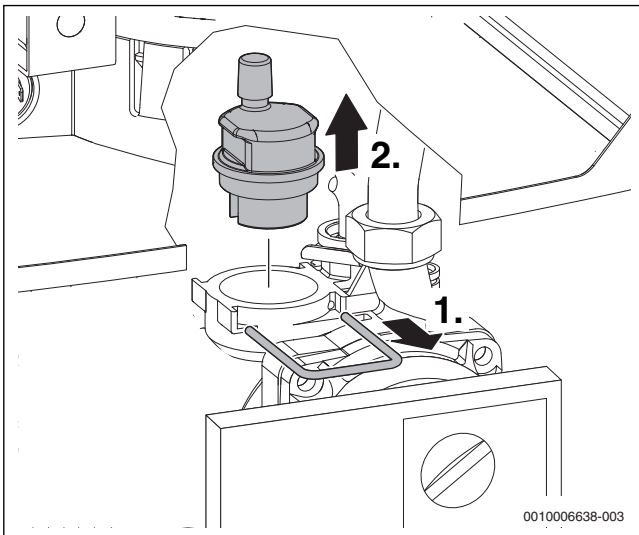
1. Wyjąć wtyczkę.
2. Wykręcić śruby.
3. Wyjąć głowicę pompy, ciągnąc ją do przodu.



Rys. 60 Demontaż pompy c.o.

**14.12 Demontaż odpowietrznika automatycznego**

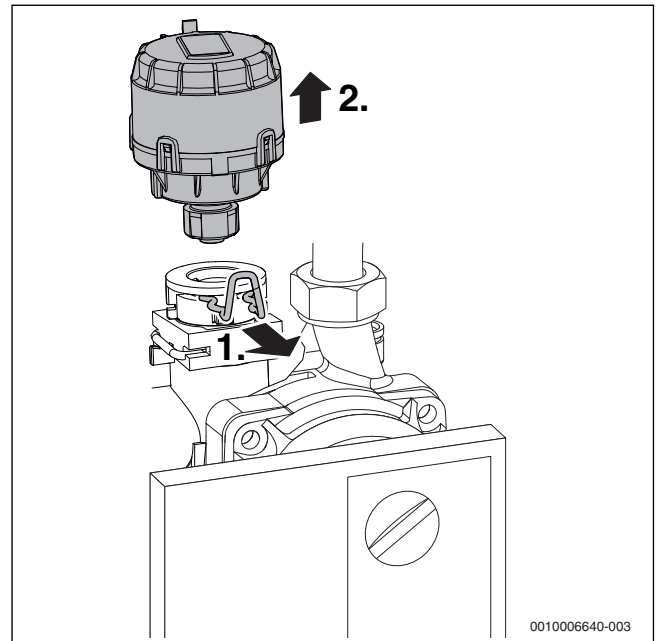
1. Zdjąć klamrę.
2. Wyciągnąć automatyczny odpowietrznik.



Rys. 61 Demontaż odpowietrznika automatycznego

**14.13 Demontaż napędu zaworu 3-drogowego**

- ▶ Demontaż odpowietrznika automatycznego
- ▶ Demontaż napędu zaworu 3-drogowego:
  1. Otworzyć klamrę.
  2. Zdjąć napęd zaworu 3-drogowego.



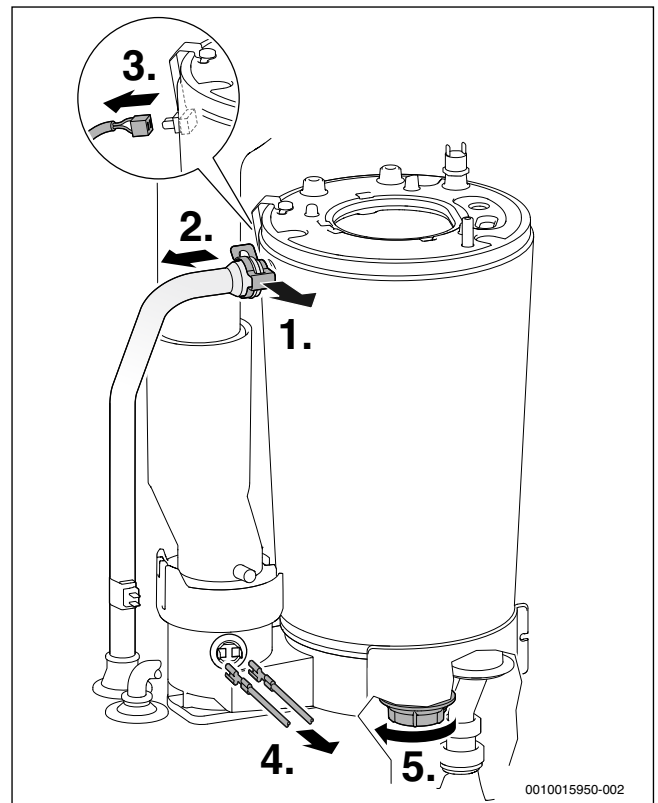
Rys. 62 Demontaż napędu zaworu 3-drogowego

- ▶ Nacisnąć blaszkę zaciskową i wyciągnąć wtyczkę.

**14.14 Demontaż bloku ciepłego**

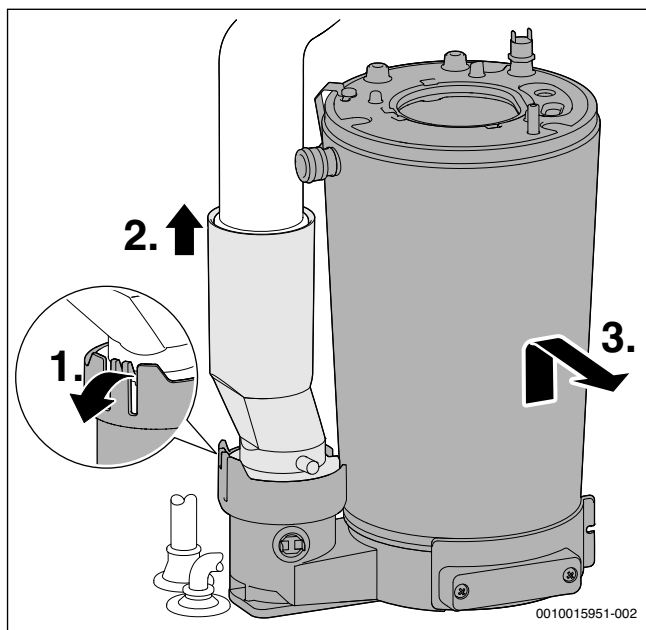
- ▶ Zdemontować wentylator, rurę ssącą i zespół mieszający (→ rozdział 14.4, str. 39).

1. Zdjąć klamrę.
2. Odłączyć rurę zasilania.
3. Odłączyć kabel z czujnika temperatury zasilania na bloku ciepłym.
4. Zdjąć kabel z ogranicznika temperatury spalin.
5. Wykręcić nakrętkę.



Rys. 63 Odłączanie rury zasilania i kabla

1. Wyjąć rurę spalinową z obejm.
2. Przesunąć rurę spalinową do góry.
3. Wyjąć blok cieplny.



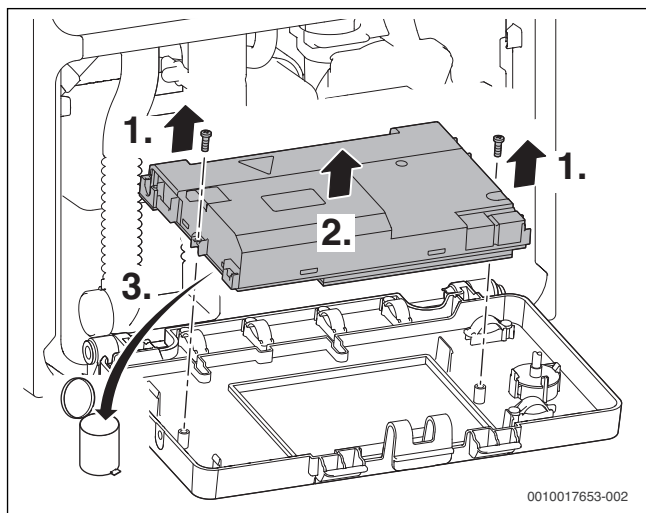
Rys. 64 Demontaż bloku cieplnego

#### 14.15 Wymiana elektroniki urządzenia



Urządzenia dostarczane są bez wtyczki kodującej.

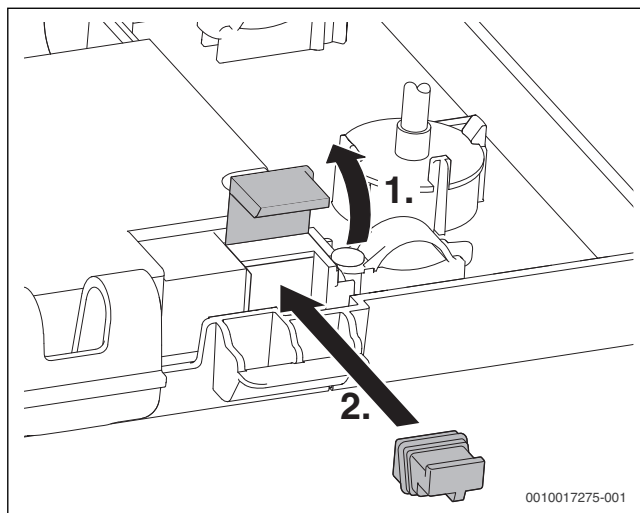
- ▶ Przy wymianie elektroniki urządzenia należy dodatkowo zamówić odpowiednią wtyczkę kodującą i podłączyć ją do elektroniki urządzenia. Wtyczka kodująca musi pozostać podpięta, aby umożliwić pracę palnika.
- ▶ Instalację elektroniczną odchylić ku dołowi (→rys. 27 str. 22).
- ▶ Wymienić elektronikę urządzenia.



Rys. 65 Zdejmowanie pokrywy i wymiana płyty głównej

- ▶ Otworzyć pokrywę na pokrywie elektroniki urządzenia.

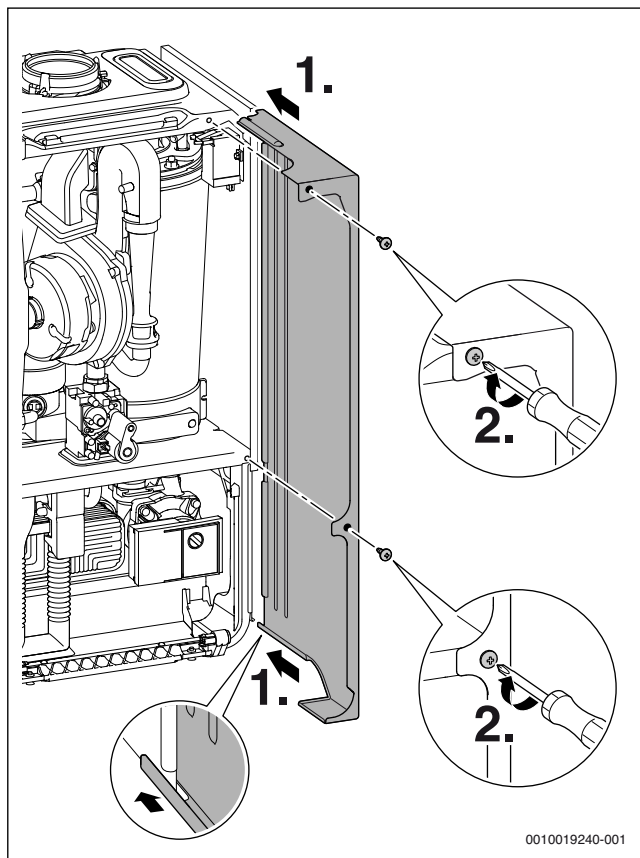
- ▶ Podłączyć wtyczkę kodującą.



Rys. 66 Podłączanie wtyczki kodującej

#### 14.16 Ponowne zakładanie obudowy bocznej

- ▶ Obudowę boczną należy w taki sposób ustawić na urządzeniu, aby jej dolna strona była poprowadzona wzdłuż kołnierza ramy urządzenia.
- ▶ Przesunąć obudowę boczną do tyłu.
- ▶ Dociągnąć śruby mocujące.



Rys. 67 Ponowne zakładanie obudowy bocznej



**14.17 Lista kontrolna do przeglądu i konserwacji**

Data							
1	Wywołać aktualną usterkę w sterowniku (funkcja serwisowa 1-A2).						
2	Wykonać kontrolę wzrokową instalacji powietrzno-spalinowej.						
3	Sprawdzić ciśnienie gazu na przyłączy.	mbar					
4	Sprawdzić stosunek ilości gazu do powietrza przy min./maks. znamionowej mocy cieplnej.	min. % maks. %					
5	Sprawdzić szczelność instalacji gazowej i wodnej.						
6	Sprawdzić blok cieplny.						
7	Sprawdzić elektrody.						
8	Sprawdzić prąd jonizacji (funkcja serwisowa 1-C1).						
9	Sprawdzić zawór klapowy zwrotny w zespole mieszającym.						
10	Oczyścić syfon kondensatu.						
11	Sprawdzić sitko w rurze wody zimnej.						
12	Sprawdzić ciśnienie wstępne w naczyniu zbiorczym pod kątem wysokości statycznej instalacji ogrzewczej.	bar					
13	Sprawdzić ciśnienie robocze w instalacji ogrzewczej.	bar					
14	Sprawdzić okablowanie pod kątem uszkodzeń.						
15	Sprawdzić ustawienia regulatora ogrzewania.						
16	Sprawdzić funkcje serwisowe wg naklejki „Ustawienia w menu serwisowym“.						

Tab. 33 Protokół przeglądu i konserwacji



## 15 Wskazania na wyświetlaczu

Na wyświetlaczu pojawiają się następujące wskazania (tabele 34 i 35):

Wskazywana wartość	Opis
Cyfra, kropka, cyfra lub litera, po kropce jest litera	Funkcja serwisowa (→ rozdział 10.2 na str. 28)
Po literze cyfra lub litera	Miga kod usterki (→ tab. 16, str. 48)
dwie cyfry lub jedna cyfra, po kropce jest cyfra lub trzy cyfry	Wartość dziesiętna np. temperatura zasilania

Tab. 34 Wskazania na wyświetlaczu

Wskazanie specjalne	Opis
88	Połączenie EMS niemożliwe
88	Program napełniania syfonu aktywny (funkcja serwisowa)
89	Funkcja odpowietrzania aktywna (ok. 4 minuty) (funkcja serwisowa)
III	Tryb letni (ochrona przed zamarzaniem)
np. 227	Kod usterki (→ rozdział 16)
tylko III oraz	Standby
Δ UOPe bar	Niskie ciśnienie

Tab. 35 Specjalne wskazania wyświetlacza

## 16 Usterki

### 16.1 Informacje ogólne

#### Wskaźniki stanu pracy (klasa usterki O)

Wskaźniki stanu pracy sygnalizują stany robocze w trybie normalnym. Wskaźniki stanu pracy można odczytać za pomocą funkcji serwisowej 1-A1.

#### Usterki niepowodujące blokady (klasa usterki R)

W przypadku usterek nie powodujących blokady instalacja ogrzewacza nadal pracuje. Na wyświetlaczu wskazywany jest symbol ⚠.



Rys. 68 Przykład: usterka niepowodująca blokady

Resetowanie usterki niepowodującej blokady

- ▶ Nacisnąć przycisk ↶ i przytrzymać, aż wyświetlą się symbole ⚠ i ↶.
- ▶ Wyświetlony zostanie kod usterki o najniższym numerze.
- ▶ Aby wybrać kod usterki: nacisnąć przycisk strzałki ▲ lub ▼.
- ▶ Aby usunąć kod usterki: nacisnąć przycisk **ok**.
- ▶ Pozostałe kody usterek skasować w ten sam sposób.

#### Usterki przemijające (klasa usterki B)

Usterki przemijające prowadzą do ograniczonego czasowo wyłączenia instalacji ogrzewczej. Instalacja ogrzewcza uruchamia się ponownie samoczynnie, gdy tylko przestanie usterka przemijająca ustanie.

Kod usterki przemijającej można odczytać za pomocą funkcji serwisowej 1-A2.

#### Klasa usterki V: usterki blokujące trwale

Usterki blokujące trwale prowadzą do wyłączenia instalacji ogrzewczej, którą można uruchomić ponownie dopiero po resecie.

Kod usterki blokującej trwale miga na wyświetlaczu wraz z symbolem ⚠.

- ▶ Wyłączyć i ponownie włączyć urządzenie.

**-lub-**

- ▶ Jednocześnie nacisnąć przycisk strzałki ▲ oraz ▼ i przytrzymać tak długo, aż symbole ⚠ oraz ↶ przestaną być wyświetlane. Urządzenie ponownie podejmuje pracę. Zostaje wyświetlona temperatura zasilania.

Jeżeli nie można usunąć usterki:

- ▶ Sprawdzić płytę główną, w razie potrzeby wymienić ją.
- ▶ Ustawić funkcje serwisowe zgodnie z naklejką „Ustawienia w menu serwisowym“.

## 16.2 Tabela wskazań roboczych i wskazań usterek

Kod usterki	Klasa usterki	Opis	Usunięcie usterki
200	O	Kocioł znajduje się w trybie grzania.	–
201	O	Kocioł znajduje się w trybie przygotowania c.w.u.	–
202	O	Urządzenie znajduje się w programie optymalizacji załączania: interwał czasowy do ponownego włączenia palnika jeszcze nie został osiągnięty (→ funkcja serwisowa 3-b2).	–
203	O	Kocioł znajduje się w gotowości do pracy, nie ma zapotrzebowania ciepła.	–
204	O	Aktualna temperatura zasilania jest wyższa niż zadana temperatura na zasilaniu. Palnik został wyłączony.	–
207	–	Zbyt niskie ciśnienie w instalacji	<ul style="list-style-type: none"> <li>▶ Napełnić i odpowietrzyć instalację.</li> <li>▶ W razie potrzeby wymienić czujnik ciśnienia.</li> </ul>
208	O	Kocioł znajduje się w trybie kominiarza. Po 30 minutach tryb kominiarza zostanie automatycznie wyłączony.	–
212	–	Temperatura na czujniku bezpieczeństwa lub czujniku temperatury zasilania kotła wzrasta zbyt szybko	▶ Otworzyć zawory odcinające.
214	V	Wentylator jest wyłączany w czasie bezpieczeństwa.	<ul style="list-style-type: none"> <li>▶ Sprawdzić urządzenie, ew. wyłączyć je.</li> <li>▶ Sprawdzić napięcie sieciowe.</li> </ul>
215	V	Wentylator za szybki.	<ul style="list-style-type: none"> <li>▶ Wymienić wentylator.</li> <li>▶ Wartość napięcia sieciowego musi być zgodna z wartością zadaną.</li> </ul>
224	B	Zadziałał ogranicznik temperatury spalin lub	<p>Jeżeli przez dłuższy czas występuje usterka przemijająca, to zmieni się ona na usterkę blokującą trwale.</p> <ul style="list-style-type: none"> <li>▶ Sprawdzić ustawienie zaworu w obiegu grzewczym, ew. otworzyć go.</li> <li>▶ Sprawdzić ciśnienie wody, ew. uzupełnić do osiągnięcia zadanego ciśnienia.</li> <li>▶ Sprawdzić ogranicznik temperatury bloku cieplnego oraz kabel przyłączeniowy pod kątem występowania przerw, w razie potrzeby wymienić.</li> <li>▶ Sprawdzić ogranicznik temperatury spalin i kabel przyłączeniowy pod kątem występowania przerw, w razie potrzeby wymienić.</li> <li>▶ Odpowietrzyć urządzenie, korzystając z funkcji serwisowej 4-A1 (→ str. 31).</li> </ul>
224	V	ogranicznik temperatury bloku cieplnego.	
227	B	Nie wykryto płomienia.	<p>Po 5. próbie zapłonu usterka przemijająca zmienia się w usterkę blokującą trwale.</p> <ul style="list-style-type: none"> <li>▶ Sprawdzić, czy zawór gazowy jest otwarty.</li> <li>▶ Sprawdzić ciśnienie gazu na przyłączy.</li> <li>▶ Sprawdzić sygnał jonizacji.</li> <li>▶ Sprawdzić podłączenie do sieci.</li> <li>▶ Sprawdzić elektrody z kablem, w razie potrzeby wymienić.</li> <li>▶ Sprawdzić instalację spalinową, w razie potrzeby oczyścić lub dokonać naprawy.</li> <li>▶ Sprawdzić i ewentualnie skorygować stosunek ilości gazu do powietrza.</li> <li>▶ Oczyścić blok cieplny.</li> <li>▶ Sprawdzić, w razie potrzeby wymienić armaturę gazową.</li> <li>▶ Sprawdzić ustawienie palnika, a w razie potrzeby skorygować.</li> </ul>
227	V		
228	V	Sygnał płomienia mimo wyłączonego palnika.	<ul style="list-style-type: none"> <li>▶ Sprawdzić, czy jest płomień.</li> <li>▶ Sprawdzić elektrody i kabel przyłączeniowy, w razie potrzeby wymienić.</li> <li>▶ Sprawdzić, w razie potrzeby wymienić armaturę gazową.</li> <li>▶ Sprawdzić, ew. wymienić elektronikę urządzenia.</li> </ul>

Kod usterki	Klasa usterki	Opis	Usunięcie usterki
229	B	Płomień zgasł podczas pracy palnika.	<ul style="list-style-type: none"> <li>▶ Sprawdzić główny zawór odcinający dopływ paliwa, ew. otworzyć go.</li> <li>▶ Sprawdzić zawór odcinający urządzenia, ew. otworzyć.</li> <li>▶ Zmierzyć ciśnienie gazu na przyłączy przy znamionowym obciążeniu cieplnym. Ew. wyłączyć urządzenie i sprawdzić przewód gazowy.</li> <li>▶ Sprawdzić elektrodę jonizacyjną kabel przyłączeniowy, ew. wymienić.</li> <li>▶ Zmierzyć prąd jonizacji.</li> <li>▶ Sprawdzić przyłącze przewodu ochronnego w sterowniku.</li> <li>▶ Sprawdzić przewód zapłonowy pod kątem uszkodzeń, ew. wymienić.</li> <li>▶ Zmierzyć rezystancję zaworów bezpieczeństwa na armaturze gazowej, ew. wymienić armaturę gazową.</li> <li>▶ Sprawdzić wartość nastawczą palnika przy znamionowym obciążeniu cieplnym lub zamontowane dysze palnika.</li> <li>▶ Sprawdzić wartość nastawczą przy najmniejszej wydajności.</li> <li>▶ Sprawdzić instalację spalinową, ew. przezbroić.</li> <li>▶ Sprawdzić doprowadzenie powietrza do spalania.</li> <li>▶ Sprawdzić blok cieplny po stronie spalinowej pod kątem osadów, ew. oczyścić.</li> <li>▶ Sprawdzić przyłącze przewodu stykowego na osłonie palnika.</li> </ul>
232	B	Urządzenie grzewcze zablokowane przez zewnętrzny zestyk przełączający.	<ul style="list-style-type: none"> <li>▶ Wpiąć wtyk przyłączeniowy zewnętrznego zestyku przełączającego.</li> <li>▶ Wmontować zworkę / Sprawdzić pompę kondensatu zgodnie z wytycznymi producenta.</li> <li>▶ Dopasować punkt przełączania zewnętrznego zabezpieczenia temperaturowego do systemu.</li> <li>▶ Wymienić kabel przyłączeniowy do zewnętrznego zabezpieczenia temperaturowego.</li> <li>▶ Wymienić zewnętrzne zabezpieczenie temperaturowe.</li> </ul>
233	V	Usterka wtyczki kodującej lub elektroniki urządzenia.	<ul style="list-style-type: none"> <li>▶ Sprawdzić, czy wtyczka kodująca jest zainstalowana.</li> <li>▶ Sprawdzić, ew. wymienić elektronikę urządzenia.</li> </ul>
234	V	Usterka elektryczna armatury gazowej.	<ul style="list-style-type: none"> <li>▶ Sprawdzić kabel przyłączeniowy, w razie potrzeby wymienić.</li> <li>▶ Sprawdzić, w razie potrzeby wymienić armaturę gazową.</li> </ul>
235	V	Konflikt wersji elektroniki urządzenia/wtyczki kodującej.	<ul style="list-style-type: none"> <li>▶ Sprawdzić wersję oprogramowania elektroniki urządzenia oraz wtyczki kodującej.</li> <li>▶ Wymienić elektronikę urządzenia lub wtyczkę kodującą.</li> </ul>
237	V	Usterka systemowa.	<ul style="list-style-type: none"> <li>▶ Wymienić wtyczkę kodującą.</li> <li>▶ Wymienić elektronikę urządzenia.</li> </ul>
238	V	Elektronika urządzenia jest uszkodzona.	<ul style="list-style-type: none"> <li>▶ Wymienić elektronikę urządzenia.</li> </ul>
242	V	Usterka instalacji elektroniki urządzenia.	<ul style="list-style-type: none"> <li>▶ Zresetować sterownik/automat palnikowy.</li> <li>▶ Z powrotem prawidłowo podłączyć przyłącza elektryczne do sterownika/automatu palnikowego.</li> <li>▶ Wymienić sterownik/automat palnikowy.</li> </ul>
244	V	Usterka instalacji elektroniki urządzenia/sterownika bazowego.	<ul style="list-style-type: none"> <li>▶ Zresetować sterownik/automat palnikowy.</li> <li>▶ Z powrotem prawidłowo podłączyć przyłącza elektryczne do sterownika/automatu palnikowego.</li> <li>▶ Wymienić sterownik/automat palnikowy.</li> </ul>
246 247 257	-	Błąd wewnętrzny sterownika palnika	<ul style="list-style-type: none"> <li>▶ Zresetować sterownik palnika.</li> <li>▶ Sprawdzić przyłącza elektryczne sterownika palnika.</li> <li>▶ Wymienić sterownik palnika.</li> </ul>
245 249 250 251 252 253 254	V	Usterka systemowa elektroniki urządzenia.	<ul style="list-style-type: none"> <li>▶ Zresetować elektronikę urządzenia.</li> <li>▶ Sprawdzić przyłącza elektryczne.</li> <li>▶ Wymienić elektronikę urządzenia.</li> </ul>
256	V	Usterka instalacji elektroniki urządzenia/sterownika bazowego.	<ul style="list-style-type: none"> <li>▶ Zresetować sterownik/automat palnikowy.</li> <li>▶ Z powrotem prawidłowo podłączyć przyłącza elektryczne do sterownika/automatu palnikowego.</li> <li>▶ Wymienić sterownik/automat palnikowy.</li> </ul>
258	V	Błąd wewnętrzny sterownika.	<ul style="list-style-type: none"> <li>▶ Zresetować sterownik.</li> <li>▶ Ponownie prawidłowo podłączyć przyłącza elektryczne do sterownika.</li> <li>▶ Wymienić sterownik.</li> </ul>

Kod usterki	Klasa usterki	Opis	Usunięcie usterki
259	V	Usterka systemowa elektroniki urządzenia.	▶ Zresetować elektronikę urządzenia.
262	V		▶ Sprawdzić przyłącza elektryczne.
263	V		▶ Wymienić elektronikę urządzenia.
264	B	Transport powietrza zatrzymany w fazie pracy.	▶ Z powrotem prawidłowo podłączyć wtyk, odblokować. ▶ Wymienić wentylator. ▶ Wartość napięcia sieciowego musi być zgodna z wartością zadaną. ▶ Usunąć niedrożności instalacji spalinowej. ▶ Ponownie podłączyć czujnik ciśnienia powietrza. ▶ Wymienić czujnik ciśnienia powietrza. ▶ Ponownie podłączyć wąż ciśnieniowy. ▶ Wymienić wąż ciśnieniowy.
265	BC	Zapotrzebowanie na ciepło niższe niż dostarczona energia.	–
268	–	Tryb testowania podzespołów	Nie dotyczy, to jest komunikat o statusie.
269	V	Kontrola płomienia.	▶ Zresetować elektronikę urządzenia. ▶ Wymienić elektronikę urządzenia.
270	BC	Urządzenie grzewcze jest uruchamiane.	–
273	O	Przerwanie pracy: kontrola bezpieczeństwa po 24 godzinach pracy ciągłej.	–
275	O	Wykryto testową wtyczkę kodującą.	–
281	–	Pompa zablokowana lub pracuje na sucho	▶ Wymienić pompę. ▶ Odpowietrzyć instalację.
305	BC	Kocioł nie może tymczasowo uruchomić się zgodnie z priorytetem c.w.u.	–
306	V	Płomień jest wykrywany po odcięciu dopływu gazu.	▶ Sprawdzić, w razie potrzeby wymienić armaturę gazową. ▶ Sprawdzić elektrody i kabel przyłączeniowy, w razie potrzeby wymienić. ▶ Wymienić elektronikę urządzenia.
323	–	Błąd komunikacji ze sterownikiem	–
328	V	Krótkotrwała przerwa zasilania sieciowego.	▶ Sprawdzić instalację elektryczną budynku pod kątem przerwy w dostawie napięcia do urządzenia grzewczego.
341	B	Zbyt szybki wzrost temperatury źródła ciepła.	▶ Otworzyć zawory serwisowe. ▶ Wpiąć wtyczkę do pompy c.o. ▶ Wymienić pompę c.o. ▶ Dopasować charakterystyki / stopień pompowania do systemu.
342	BC	Wzrost temperatury w trybie przygotowania c.w.u. za szybki	▶ Jeśli ciśnienie wody jest za niskie, uzupełnić poziom wody i odpowietrzyć instalację. ▶ Otworzyć zawory serwisowe w obiegu ładowania zasobnika. ▶ Wymienić zawór przełączający / pompę ładującą zasobnik.
350	B	Zwarcie czujnika temperatury zasilania.	▶ Wymienić czujnik temperatury zasilania. ▶ Wymienić kabel przyłączeniowy czujnika temperatury zasilania. ▶ Wymienić sterownik/automat palnikowy.
351	B	Przerwa w czujniku temperatury zasilania.	▶ Wpiąć wtyk przyłączeniowy do czujnika temperatury zasilania. ▶ Wymienić czujnik temperatury zasilania. ▶ Wymienić kabel przyłączeniowy do czujnika temperatury zasilania. ▶ Wymienić sterownik/automat palnikowy.
356	B	Za niskie napięcie zasilające dla tego urządzenia grzewczego.	▶ Zapewnić napięcie zasilające o wartości co najmniej 196 VAC.
357	BC	Program odpowietrzania.	▶ Zapewnić napięcie zasilające o wartości co najmniej 196 VAC.
358	BC	Zabezpieczenie przed blokadą aktywne.	▶ Zapewnić napięcie zasilające o wartości co najmniej 196 VAC.
360	V	Nieprawidłowa wtyczka kodująca.	▶ Sprawdzić wtyczkę kodującą, ew. wymienić ją.
362	V	Wykryto serwisową wtyczkę kodującą.	▶ Sprawdzić wtyczkę kodującą, ew. wymienić ją.
363	V	Usterka systemowa elektroniki urządzenia: błąd podczas testu sygnału jonizacji.	▶ Zresetować elektronikę urządzenia, ew. wymienić.
364	V	Zawór elektromagnetyczny EV2 jest nieszczelny.	▶ Sprawdzić, w razie potrzeby wymienić armaturę gazową. ▶ Sprawdzić elektrody i kabel przyłączeniowy, w razie potrzeby wymienić. ▶ Wymienić elektronikę urządzenia.

Kod usterki	Klasa usterki	Opis	Usunięcie usterki
365	V	Zawór elektromagnetyczny EV1 jest nieszczelny.	<ul style="list-style-type: none"> <li>▶ Sprawdzić, w razie potrzeby wymienić armaturę gazową.</li> <li>▶ Sprawdzić elektrody i kabel przyłączeniowy, w razie potrzeby wymienić.</li> <li>▶ Wymienić elektronikę urządzenia.</li> </ul>
604	V	Usterka systemowa automatu palnikowego.	<ul style="list-style-type: none"> <li>▶ Zresetować urządzenie.</li> <li>▶ Jeśli usterka utrzymuje się po resecie, automat palnikowy jest uszkodzony i należy go wymienić.</li> </ul>
810	-	Temperatura c.w.u. nie wzrosła w ciągu 2 godzin.	<ul style="list-style-type: none"> <li>▶ Zabezpieczyć przed wyciekami wody.</li> <li>▶ Umieścić czujnik c.w.u. w prawidłowej pozycji.</li> <li>▶ Jeśli nie można zmierzyć napięcia, panel obsługi MC10 jest uszkodzony i należy go wymienić.</li> <li>▶ Jeśli zasilanie jest dostarczane do pompy ładującej podgrzewacza c.w.u., ale pompa wciąż nie działa, należy ją wymienić, ponieważ jest uszkodzona.</li> <li>▶ Jeśli nie można dostarczyć zasilania do pompy ładującej podgrzewacza c.w.u., oznacza to problem z kablem łączącym panel obsługi i pompę. Sprawdzić zaciski przyłączeniowe oraz kable.</li> <li>▶ Brak zasilania na zaworze trójdrożnym oznacza problem z kablem łączącym panel obsługi i zawór. Sprawdzić zaciski przyłączeniowe i kabel.</li> <li>▶ Jeśli zasilanie jest dostarczane do zaworu trójdrożnego, ale zawór wciąż nie działa, należy go wymienić, ponieważ jest uszkodzony.</li> <li>▶ Jeśli zmierzone napięcie na zaciskach wynosi ok. 230 V, a pompa nie pracuje, pompa jest uszkodzona i należy ją wymienić.</li> <li>▶ Jeśli zasilanie nie jest dostarczane do pompy, oznacza to problem z kablem łączącym panel obsługi i pompę. Sprawdzić zaciski przyłączeniowe i kabel.</li> <li>▶ Naprawić wszystkie usterki w przewodach rurowych. W razie potrzeby odpowietrzyć.</li> <li>▶ Wymienić pompę, jeśli występują jakiegokolwiek rozbieżności.</li> <li>▶ Ustawić ogrzewanie c.w.u. na opcję "Priorytet".</li> <li>▶ Jeśli odczyty nie zgadzają się z wartościami w tabeli, wymienić czujnik.</li> </ul>
815	R	Czujnik temperatury sprzęgła hydraulicznego jest uszkodzony.	<ul style="list-style-type: none"> <li>▶ Sprawdzić przyłącze czujnika.</li> <li>▶ Sprawdzić, czy czujnik temperatury nie znajduje się w niewłaściwym miejscu lub nie jest uszkodzony.</li> </ul>
1013	R	Osiągnięto maksymalny czas zapłonu.	<ul style="list-style-type: none"> <li>▶ Sprawdzić, czy wyświetlona temperatura zasobnika jest wiarygodna.</li> <li>▶ Sprawdzić złącza wtykowe i wiązkę kablową pod kątem styku.</li> <li>▶ Wymienić czujnik zasobnika.</li> </ul>
1014	-	Prąd jonizacji jest zbyt niski.	-
1017	R	Ciśnienie wody zbyt niskie.	<ul style="list-style-type: none"> <li>▶ Sprawdzić ciśnienie wody, ew. uzupełnić do osiągnięcia zadanego ciśnienia.</li> <li>▶ Sprawdzić czujnik ciśnienia, ew. wymienić go.</li> </ul>
1018	W	Upłynął czas serwisu.	▶ Przeprowadzić konserwację.
1021	R	Czujnik temperatury ciepłej wody uszkodzony.	<ul style="list-style-type: none"> <li>▶ Sprawdzić wtyczkę, ew. podłączyć ją prawidłowo.</li> <li>▶ Sprawdzić pozycję montażu czujnika temperatury, ew. zamontować prawidłowo.</li> <li>▶ Sprawdzić czujnik temperatury i ewentualnie wymienić (→ tab. 42, str. 62).</li> <li>▶ Sprawdzić kabel przyłączeniowy pod kątem występowania przerwy lub zwarcia, w razie potrzeby wymienić.</li> <li>▶ Wymienić elektronikę urządzenia.</li> </ul>
1022	-	Czujnik zbiornika c.w.u. jest uszkodzony.	-
1023	R	Osiągnięto maks. czas pracy wyłącznie z czasem czuwania.	▶ Przeprowadzić przegląd.
1065	R	Czujnik ciśnienia jest uszkodzony lub nie został podłączony.	<ul style="list-style-type: none"> <li>▶ Sprawdzić wtyczkę, ew. podłączyć ją prawidłowo.</li> <li>▶ Sprawdzić czujnik ciśnienia, ew. wymienić go.</li> <li>▶ Sprawdzić kabel przyłączeniowy pod kątem występowania przerwy lub zwarcia, w razie potrzeby wymienić.</li> <li>▶ Wymienić elektronikę urządzenia.</li> </ul>
1068	R	Czujnik temperatury zewnętrznej lub sonda lambda uszkodzone.	<ul style="list-style-type: none"> <li>▶ Rozwiązać problem styku.</li> <li>▶ Wymienić sondę lambda.</li> </ul>
1073	R	Zwarcie czujnika temperatury zasilania.	<ul style="list-style-type: none"> <li>▶ Sprawdzić czujnik temperatury zasilania, ew. wymienić go.</li> <li>▶ Sprawdzić kabel przyłączeniowy pod kątem zwarcia, w razie potrzeby wymienić.</li> <li>▶ Wymienić elektronikę urządzenia.</li> </ul>

Kod usterki	Klasa usterki	Opis	Usunięcie usterki
1074	R	Brak sygnału czujnika temperatury zasilania.	<ul style="list-style-type: none"> <li>▶ Sprawdzić wtyczkę, ew. podłączyć ją prawidłowo.</li> <li>▶ Sprawdzić czujnik temperatury zasilania, ew. wymienić go.</li> <li>▶ Sprawdzić kabel przyłączeniowy pod kątem występowania przerwy, w razie potrzeby wymienić.</li> <li>▶ Wymienić elektronikę urządzenia.</li> </ul>
1075	R	Zwarcie ogranicznika temperatury bloku cieplnego.	<ul style="list-style-type: none"> <li>▶ Sprawdzić ogranicznik temperatury bloku cieplnego, w razie potrzeby wymienić.</li> <li>▶ Sprawdzić kabel przyłączeniowy pod kątem zwarcia, w razie potrzeby wymienić.</li> <li>▶ Wymienić elektronikę urządzenia.</li> </ul>
1076	R	Brak sygnału ogranicznika temperatury bloku cieplnego.	<ul style="list-style-type: none"> <li>▶ Sprawdzić wtyczkę, ew. podłączyć ją prawidłowo.</li> <li>▶ Sprawdzić ogranicznik temperatury bloku cieplnego, w razie potrzeby wymienić.</li> <li>▶ Sprawdzić kabel przyłączeniowy pod kątem występowania przerwy, w razie potrzeby wymienić.</li> <li>▶ Wymienić elektronikę urządzenia.</li> </ul>
2051	–	Błąd wewnętrzny.	<ul style="list-style-type: none"> <li>▶ Na 30 s odłączyć instalację od napięcia.</li> <li>▶ Wymienić SAFe.</li> <li>▶ Powiadomić serwis techniczny.</li> </ul>
2052	–	Przekroczono maks. czas załączania transformatora zapłonowego.	<ul style="list-style-type: none"> <li>▶ Sprawdzić, a w razie potrzeby usunąć usterkę zasilania olejem.</li> <li>▶ Sprawdzić, a w razie potrzeby wymienić komponenty palnika.</li> <li>▶ Sprawdzić, a w razie potrzeby wymienić automat palnikowy.</li> </ul> <p>(→ Kodu usterki 6 L / 548)</p>
2085	V	Wewnętrzna usterka w automacie palnikowym.	▶ Zresetować urządzenie.
2908	V		▶ Jeśli usterka utrzymuje się po resecie, automat palnikowy jest uszkodzony i należy go wymienić.
2909	–	Usterka instalacji elektroniki urządzenia/sterownika bazowego.	▶ Jeżeli usterka utrzymuje się nadal po wykonaniu resetu, automat palnikowy lub moduł palnika obcego jest uszkodzony i należy go wymienić.
2910	V	Usterka w instalacji spalinowej.	<ul style="list-style-type: none"> <li>▶ Sprawdzić, czy podłączona jest instalacja spalinowa, ew. zamontować.</li> <li>▶ Sprawdzić, czy przekrój instalacji spalinowej jest drożny, ew. usunąć osady.</li> </ul>
2911	–	Kalibracja nieudana.	▶ Wymienić uszkodzoną część.
2912	–	Brak sygnału płomienia podczas kalibracji.	▶ Wymienić uszkodzoną część.
2913	–	Zbyt niski sygnał płomienia podczas kalibracji.	▶ Wymienić pręt jonizacyjny.
2914	–	Usterka instalacji elektroniki urządzenia.	▶ Jeżeli usterka utrzymuje się nadal po wykonaniu resetu, sterownik urządzenia lub moduł palnika jest uszkodzony i należy go wymienić.
2915	V	Usterka systemowa elektroniki urządzenia.	<ul style="list-style-type: none"> <li>▶ Zresetować urządzenie.</li> <li>▶ Jeśli usterka utrzymuje się po resecie, automat palnikowy jest uszkodzony i należy go wymienić.</li> </ul>
2916	V	Usterka instalacji elektroniki urządzenia.	<ul style="list-style-type: none"> <li>▶ Zresetować urządzenie.</li> <li>▶ Wydać polecenie ogrzewania.</li> <li>▶ Zakończyć polecenie ogrzewania.</li> </ul> <p>Jeżeli błąd pojawi się ponownie, oznacza to, że automat palnikowy jest uszkodzony i należy go wymienić.</p>
2917	V	Brak sygnału płomienia podczas kontroli regulacji spalania.	<ul style="list-style-type: none"> <li>▶ Odłączyć urządzenie od źródła zasilania i podłączyć je ponownie.</li> <li>▶ Wydać polecenie ogrzewania.</li> <li>▶ Odczekać 5 minut.</li> <li>▶ Jeżeli w tym czasie błąd pojawi się ponownie, zresetować urządzenie bez odłączania go od źródła zasilania.</li> <li>▶ Zostanie wywołany proces kalibracji obwodów jonizacyjnych.</li> <li>▶ Jeżeli po wykonaniu kalibracji błąd pojawi się ponownie, oznacza to, że automat palnikowy jest uszkodzony i należy go wymienić.</li> </ul>
2918	–	Błąd odprowadzania spalin.	▶ Wyczyścić syfon i odprowadzić wodę z urządzenia (strona gazu).
2920	V	Usterka kontroli płomienia.	<ul style="list-style-type: none"> <li>▶ Sprawdzić elektrody i kabel przyłączeniowy, w razie potrzeby wymienić.</li> <li>▶ Sprawdzić, ew. wymienić elektronikę urządzenia.</li> </ul>
2921	B	Urządzenie jest w trybie testowym (→ Menu 5, str. 33).	–
2922	–	Błąd wewnętrzny sterownika palnika	▶ Wymienić sterownik palnika.
2923	V	Usterka systemowa elektroniki urządzenia.	▶ Zresetować urządzenie.
2924	V		▶ Jeśli usterka utrzymuje się po resecie, elektronika urządzenia jest uszkodzona i należy ją wymienić.



Kod usterki	Klasa usterki	Opis	Usunięcie usterki
2925	V	Usterka systemowa elektroniki urządzenia.	<ul style="list-style-type: none"> <li>▶ Sprawdzić, w razie potrzeby wymienić armaturę gazową.</li> <li>▶ Sprawdzić, ew. wymienić elektronikę urządzenia.</li> </ul>
2926	V		
2927	B	Nie wykryto płomienia podczas zapłonu.	<ul style="list-style-type: none"> <li>▶ Sprawdzić główny zawór odcinający dopływ paliwa, ew. otworzyć go.</li> <li>▶ Sprawdzić zawór odcinający urządzenia, ew. otworzyć.</li> <li>▶ Zmierzyć ciśnienie gazu na przyłączy przy znamionowym obciążeniu cieplnym. Ew. wyłączyć urządzenie i sprawdzić przewód gazowy.</li> <li>▶ Sprawdzić elektrodę jonizacyjną kabel przyłączeniowy, ew. wymienić.</li> <li>▶ Zmierzyć prąd jonizacji.</li> <li>▶ Sprawdzić przyłącze przewodu ochronnego w sterowniku.</li> <li>▶ Sprawdzić przewód zapłonowy pod kątem uszkodzeń, ew. wymienić.</li> <li>▶ Zmierzyć rezystancję zaworów bezpieczeństwa na armaturze gazowej, ew. wymienić armaturę gazową.</li> <li>▶ Sprawdzić wartość nastawczą palnika przy znamionowym obciążeniu cieplnym lub zamontowane dysze palnika.</li> <li>▶ Sprawdzić wartość nastawczą przy najmniejszej wydajności.</li> <li>▶ Sprawdzić instalację spalinową, ew. przebroić.</li> <li>▶ Sprawdzić doprowadzenie powietrza do spalania.</li> <li>▶ Sprawdzić blok cieplny po stronie spalinowej pod kątem osadów, ew. oczyścić.</li> <li>▶ Sprawdzić przyłącze przewodu stykowego na osłonie palnika.</li> </ul>
2932	-	Błąd wewnętrzny	<ul style="list-style-type: none"> <li>▶ Uruchomić ponownie urządzenie.</li> <li>▶ Wymienić sterownik palnika.</li> </ul>
2928	V	Wewnętrzna usterka w automacie palnikowym.	<ul style="list-style-type: none"> <li>▶ Zresetować urządzenie.</li> <li>▶ Jeśli usterka utrzymuje się po resecie, automat palnikowy jest uszkodzony i należy go wymienić.</li> </ul>
2930	V		
2931	V		
2940	V		
2941	B	Zbyt słaby strumień przepływu w urządzeniu grzewczym.	<ul style="list-style-type: none"> <li>▶ Sprawdzić wtyczkę czujnika temperatury zasilania, ew. podłączyć prawidłowo.</li> <li>▶ Sprawdzić czujnik temperatury zasilania, ew. wymienić go.</li> <li>▶ Sprawdzić czy pompa nie jest zablokowana, ew. usunąć blokadę.</li> <li>▶ Sprawdzić ustawienia pompy, ew. skorygować.</li> <li>▶ Sprawdzić ciśnienie wody, ew. uzupełnić do osiągnięcia zadanego ciśnienia.</li> </ul>
2942	-	Brak sygnału zwrotnego prędkości obrotowej od wentylatora.	<ul style="list-style-type: none"> <li>▶ Wpiąć wtyk regulacji prędkości obrotowej do wentylatora.</li> <li>▶ Wpiąć wtyk zasilania elektrycznego do wentylatora.</li> <li>▶ Wymienić kabel przyłączeniowy regulacji prędkości obrotowej między wentylatorem a automatem palnikowym (SAFe).</li> <li>▶ Wymienić kabel przyłączeniowy (230 VAC) między wentylatorem a automatem palnikowym (SAFe).</li> <li>▶ Wymienić automat palnikowy (SAFe).</li> </ul>
2943	-	Napięcie sieciowe zbyt niskie.	<ul style="list-style-type: none"> <li>▶ Zapewnić napięcie zasilające o wartości co najmniej 196 VAC.</li> <li>▶ Wymienić automat palnikowy (SAFe).</li> </ul>
2944	-	Otwarty czujnik ciśnienia powietrza	<ul style="list-style-type: none"> <li>▶ Wyczyścić wewnętrzny syfon kondensatu.</li> <li>▶ Usunąć wszelkie niedrożności w instalacji odprowadzania spalin.</li> <li>▶ Ponownie podłączyć czujnik ciśnienia powietrza.</li> <li>▶ Wymienić czujnik ciśnienia powietrza.</li> <li>▶ Ponownie podłączyć wąż ciśnieniowy.</li> <li>▶ Wymienić wąż ciśnieniowy.</li> </ul>
2945	V	Zbyt wiele krótkich żądań ciepła w krótkim czasie.	<ul style="list-style-type: none"> <li>▶ Zresetować urządzenie.</li> <li>▶ Zwiększyć czas zapobiegający pracy w szybkich cyklach.</li> <li>▶ Upewnić się, że przynajmniej jeden zawór termostatyczny jest otwarty.</li> <li>▶ Wymienić uszkodzoną pompę cyrkulacyjną.</li> <li>▶ Wymienić uszkodzony zawór trójdrożny.</li> </ul>
2946	V	Nieprawidłowa wtyczka kodująca.	<ul style="list-style-type: none"> <li>▶ Sprawdzić wtyczkę kodującą, ew. wymienić ją.</li> </ul>
2947	R	Zabezpieczenie pompy przed blokadą zostało aktywowane.	Funkcja zatrzymuje się automatycznie.
2948	B	Brak sygnału płomienia przy małej wydajności.	<p>Po płukaniu palnik jest automatycznie uruchamiany ponownie.</p> <ul style="list-style-type: none"> <li>▶ Sprawdzić ustawienia CO<sub>2</sub>.</li> </ul>
2949	B	Brak sygnału płomienia przy dużej wydajności.	<p>Po płukaniu palnik jest automatycznie uruchamiany ponownie.</p> <ul style="list-style-type: none"> <li>▶ Sprawdzić uszczelki palnika, ew. wymienić.</li> <li>▶ Zmniejszyć wydajność.</li> </ul>



Kod usterki	Klasa usterki	Opis	Usunięcie usterki
2950	B	Brak sygnału płomienia po procesie uruchomienia.	Po płukaniu palnik jest automatycznie uruchamiany ponownie. ▶ Sprawdzić i ewentualnie skorygować stosunek ilości gazu do powietrza.
2951	V	Zbyt wiele zerwań płomienia.	▶ Sprawdzić błędy blokujące, które prowadzą do tego błędu.
2952	V	Wewnętrzny błąd podczas testu sygnału jonizacji.	▶ Zresetować automat palnikowy. ▶ Wymienić automat palnikowy.
2953	B	Brak sygnału płomienia przy małej wydajności.	Palnik włącza się ponownie automatycznie po usunięciu powietrza. ▶ Sprawdzić ustawienie CO <sub>2</sub> , jeżeli ten błąd pojawia się częściej.
2954	B	Brak sygnału płomienia przy dużej wydajności.	Palnik włącza się ponownie automatycznie po usunięciu powietrza. ▶ Wymienić uszczelki palnika. ▶ Zmniejszyć obciążenie palnika.
2955	B	Ustawione parametry dla konfiguracji hydraulicznej nie są obsługiwane przez urządzenie grzewcze.	▶ Sprawdzić konfigurację hydrauliczną, ew. skorygować ją.
2956	O	Hydrauliczna konfiguracja na urządzeniu grzewczym została aktywowana.	–
2957	V	Usterka systemowa elektroniki urządzenia.	▶ Zresetować elektronikę urządzenia.
2958	V		▶ Sprawdzić przyłącza elektryczne. ▶ Wymienić elektronikę urządzenia.
2959	B	Usterka systemowa elektroniki urządzenia.	▶ Zaktualizować wtyczkę kodującą.
2960	B		
2961	V	Brak sygnału z wentylatora.	▶ Sprawdzić urządzenie, ew. wyłączyć je.
2962	V		▶ Sprawdzić napięcie sieciowe.
2963	R	Sygnał z ogranicznika temperatury bloku cieplnego znajduje się poza dopuszczalnym zakresem.	▶ Sprawdzić ogranicznik temperatury bloku cieplnego, w razie potrzeby wymienić. ▶ Sprawdzić czujnik temperatury zasilania, ew. wymienić go. ▶ Sprawdzić wtyczkę, ew. podłączyć ją prawidłowo. ▶ Sprawdzić kabel przyłączeniowy pod kątem występowania przerwy, w razie potrzeby wymienić.
2964	B	Zbyt mały strumień przepływu w bloku cieplnym.	▶ Sprawdzić pozycję montażu czujnika temperatury zasilania, ew. zamontować prawidłowo. ▶ Sprawdzić ciśnienie wody, ew. uzupełnić do osiągnięcia zadanego ciśnienia. ▶ Sprawdzić pompę. ▶ Sprawdzić ustawienie zaworu w obiegu grzewczym, ew. otworzyć go.
2965	B	Zbyt wysoka temperatura zasilania.	▶ Sprawdzić ciśnienie wody, ew. uzupełnić do osiągnięcia zadanego ciśnienia. ▶ Sprawdzić pompę. ▶ Sprawdzić ustawienie zaworu w obiegu grzewczym, ew. otworzyć go.
2966	B	Zbyt szybki wzrost temperatury zasilania w bloku cieplnym.	▶ Sprawdzić ciśnienie wody, ew. uzupełnić do osiągnięcia zadanego ciśnienia. ▶ Sprawdzić pompę. ▶ Sprawdzić ustawienie zaworu w obiegu grzewczym, ew. otworzyć go.
2967	B	Różnica temperatur między czujnikiem temperatury zasilania a ogranicznikiem temperatury bloku cieplnego jest zbyt duża.	▶ Sprawdzić pozycję montażu czujnika temperatury zasilania, ew. zamontować prawidłowo. ▶ Sprawdzić ciśnienie wody, ew. uzupełnić do osiągnięcia zadanego ciśnienia. ▶ Sprawdzić pompę. ▶ Sprawdzić ustawienie zaworu w obiegu grzewczym, ew. otworzyć go.
2968	–	Napełnianie instalacji w toku.	–
2969	–	Osiągnięto maksymalne napełnienie.	–
2971	V	Zbyt niskie ciśnienie robocze.	▶ Odpowietrzyć instalację ogrzewczą. ▶ Sprawdzić ciśnienie wody, ew. uzupełnić do osiągnięcia zadanego ciśnienia. ▶ Sprawdzić czujnik ciśnienia, ew. wymienić go.
2972	V	Napięcie sieciowe jest zbyt niskie.	▶ Zapewnić prawidłowe zasilanie elektryczne.
2973	–	Usterka instalacji elektroniki urządzenia/sterownika bazowego.	▶ Wykonać reset. ▶ Wymienić automat palnikowy.
2974	–	Błąd wewnętrzny	▶ Zrestartować urządzenie. ▶ Wymienić sterownik palnika.

Tab. 36 Wskazania robocze i usterek

## 16.3 Usterki, które nie są pokazywane na wyświetlaczu

Usterki kotła	Usunięcie usterki
Zbyt głośne odgłosy spalania; przydźwięki	<ul style="list-style-type: none"> <li>▶ Sprawdzić rodzaj gazu.</li> <li>▶ Sprawdzenie ciśnienia gazu na przyłączy.</li> <li>▶ Sprawdzić instalację spalinową, w razie potrzeby oczyścić lub dokonać naprawy.</li> <li>▶ Sprawdzić i ewentualnie skorygować stosunek ilości gazu do powietrza.</li> <li>▶ Sprawdzić, w razie potrzeby wymienić armaturę gazową.</li> </ul>
Odgłosy przy przepływie	<ul style="list-style-type: none"> <li>▶ Ustawić prawidłowo moc lub charakterystykę pompy i dostosować do mocy maksymalnej.</li> </ul>
Rozgrzewanie trwa zbyt długo.	<ul style="list-style-type: none"> <li>▶ Ustawić prawidłowo moc lub charakterystykę pompy i dostosować do mocy maksymalnej.</li> </ul>
Niewłaściwe parametry spalin: Zbyt wysoka zawartość CO.	<ul style="list-style-type: none"> <li>▶ Sprawdzić rodzaj gazu.</li> <li>▶ Sprawdzenie ciśnienia gazu na przyłączy.</li> <li>▶ Sprawdzić instalację spalinową, w razie potrzeby oczyścić lub dokonać naprawy.</li> <li>▶ Sprawdzić i ewentualnie skorygować stosunek ilości gazu do powietrza.</li> <li>▶ Sprawdzić, w razie potrzeby wymienić armaturę gazową.</li> </ul>
Zapłon zbyt gwałtowny, nieprawidłowy.	<ul style="list-style-type: none"> <li>▶ Sprawdzić rodzaj gazu.</li> <li>▶ Sprawdzenie ciśnienia gazu na przyłączy.</li> <li>▶ Sprawdzić przyłącze sieciowe.</li> <li>▶ Sprawdzić elektrody z kablem, w razie potrzeby wymienić element.</li> <li>▶ Sprawdzić instalację spalinową, w razie potrzeby oczyścić lub dokonać naprawy.</li> <li>▶ Sprawdzić i ewentualnie skorygować stosunek ilości gazu do powietrza.</li> <li>▶ W przypadku gazu ziemnego: sprawdzić i w razie potrzeby wymienić zewnętrzny czujnik przepływu gazu.</li> <li>▶ Sprawdzić palnik, w razie potrzeby wymienić.</li> <li>▶ Sprawdzić, w razie potrzeby wymienić armaturę gazową.</li> </ul>
Kondensat w skrzyni powietrznej	<ul style="list-style-type: none"> <li>▶ Sprawdzić membranę w zespole mieszającym, w razie potrzeby wymienić.</li> </ul>
Temperatura na wylocie ciepłej wody nie jest osiągnięta.	<ul style="list-style-type: none"> <li>▶ Sprawdzić turbinę, w razie potrzeby wymienić.</li> <li>▶ Sprawdzić i ewentualnie skorygować stosunek ilości gazu do powietrza.</li> </ul>
Ilość ciepłej wody nie jest osiągnięta.	<ul style="list-style-type: none"> <li>▶ Sprawdzić płytowy wymiennik ciepła.</li> <li>▶ Sprawdzić sitko w rurze wody zimnej.</li> </ul>
Brak funkcji, wyświetlacz pozostaje ciemny.	<ul style="list-style-type: none"> <li>▶ Sprawdzić okablowanie elektryczne pod kątem uszkodzeń.</li> <li>▶ Wymienić uszkodzone kable.</li> <li>▶ Sprawdzić bezpiecznik, w razie potrzeby wymienić.</li> </ul>

Tab. 37 Usterki bez wskazania na wyświetlaczu

## 17 Załącznik

### 17.1 Protokół uruchomienia kotła

<b>Klient/użytkownik instalacji:</b>			
Nazwisko, imię		Ulica, nr domu/mieszkania	
Telefon/faks		Kod pocztowy, miejscowość	
<b>Wykonawca instalacji:</b>			
Numer zlecenia:			
Typ kotła:		<b>(Dla każdego kotła wypełnić oddzielny protokół!)</b>	
Numer seryjny:			
Data rozruchu:			
<input type="checkbox"/> kocioł jednofunkcyjny   <input type="checkbox"/> kaskada, liczba kotłów: .....			
Pomieszczenie zainstalowania:		<input type="checkbox"/> piwnica   <input type="checkbox"/> poddasze   <input type="checkbox"/> inne:	
		Otwory wentylacyjne: liczba: ....., wielkość: ok. <span style="float: right;">cm<sup>2</sup></span>	
Instalacja spalinowa: <input type="checkbox"/> rura koncentryczna   <input type="checkbox"/> LAS   <input type="checkbox"/> szacht   <input type="checkbox"/> prowadzenie oddzielnymi rurami			
<input type="checkbox"/> tworzywo sztuczne   <input type="checkbox"/> aluminium   <input type="checkbox"/> stal szlachetna			
Długość całkowita: ok. .... m   kolano 87°: ..... szt.   kolano 15–45°: ..... szt.			
Sprawdzenie szczelności drogi spalin w przeciwnym kierunku: <input type="checkbox"/> tak   <input type="checkbox"/> nie			
Zawartość CO <sub>2</sub> w spalinach przy maksymalnej znamionowej mocy cieplnej:		%	
Zawartość O <sub>2</sub> w spalinach przy maksymalnej znamionowej mocy cieplnej:		%	
Uwagi do pracy w podciśnieniu i nadciśnieniu:			
<b>Ustawienie gazu i pomiar spalin:</b>			
Ustawiony rodzaj gazu:			
Ciśnienie gazu na przyłączy:		Ciśnienie statyczne gazu na przyłączy:	
mbar		mbar	
Ustawiona maksymalna znamionowa moc cieplna:		Ustawiona minimalna znamionowa moc cieplna:	
kW		kW	
Natężenie przepływu gazu przy maksymalnej znamionowej mocy cieplnej:		Natężenie przepływu gazu przy minimalnej znamionowej mocy cieplnej:	
l/min		l/min	
Wartość opałowa H <sub>IB</sub> :			
kWh/m <sup>3</sup>			
Wartość CO <sub>2</sub> przy maksymalnej znamionowej mocy cieplnej:		Wartość CO <sub>2</sub> przy minimalnej znamionowej mocy cieplnej: %	
%		%	
Wartość O <sub>2</sub> przy maksymalnej znamionowej mocy cieplnej: %		Wartość O <sub>2</sub> przy minimalnej znamionowej mocy cieplnej: %	
%		%	
Wartość CO przy maksymalnej znamionowej mocy cieplnej: ppm mg/kWh		Wartość CO przy minimalnej znamionowej mocy cieplnej: ppm mg/kWh	
ppm mg/kWh		ppm mg/kWh	
Temperatura spalin przy maksymalnej znamionowej mocy cieplnej:		Temperatura spalin przy minimalnej znamionowej mocy cieplnej:	
°C		°C	
Zmierzona maksymalna temperatura zasilania:		Zmierzona minimalna temperatura zasilania:	
°C		°C	
<b>Układ hydrauliczny instalacji</b>			
<input type="checkbox"/> Sprzęgło hydrauliczne, typ:		<input type="checkbox"/> Dodatkowe naczynie wzbiorcze	
<input type="checkbox"/> Pompa c.o.:		Wielkość/ciśnienie wstępne:	
		Czy jest odpowietrznik automatyczny? <input type="checkbox"/> tak   <input type="checkbox"/> nie	
<input type="checkbox"/> Podgrzewacz pojemnościowy c.w.u./typ/liczba/typ powierzchni grzewczych:			
<input type="checkbox"/> Sprawdzono układ hydrauliczny, uwagi:			

**Zmienione funkcje serwisowe:**

Tutaj należy wpisać wartości zmienionych funkcji serwisowych.


Naklejkę „Ustawienia w menu serwisowym“ wypełniono i naklejono.

**Regulacja instalacji grzewczej:**

Regulacja wg temperatury zewnętrznej  Regulacja wg temperatury w pomieszczeniu

Zdalne sterowanie × ..... sztuk, kodowanie obiegu grzewczego (obiegów):

Regulacja wg temperatury w pomieszczeniu × ..... sztuk, kodowanie obiegu grzewczego (obiegów):

Moduł × ..... sztuk, kodowanie obiegu grzewczego (obiegów):

Inne:

Regulacja ogrzewania ustawiona, uwagi:

Zmienione ustawienia regulacji ogrzewania udokumentowano w instrukcji obsługi/instrukcji montażu regulatora

**Przeprowadzono następujące prace:**

Sprawdzono przewody elektryczne, uwagi:

Syfon kondensatu napełniono

Wykonany pomiar powietrza do spalania/spalin

Wykonano sprawdzenie działania

Wykonano próbę szczelności po stronie gazowej i wodnej

Uruchomienie obejmuje kontrolę wartości nastaw, wzrokową kontrolę szczelności na kotle jak również kontrolę działania kotła grzewczego i układu regulacji. Sprawdzenie instalacji grzewczej wykonuje wykonawca instalacji.

Wyżej wymienioną instalację sprawdzono w zaznaczonym wcześniej zakresie.

Użytkownikowi przekazano dokumentację. Zapoznano go ze wskazówkami dotyczącymi bezpieczeństwa i obsługą wyżej wymienionego kotła grzewczego wraz z jego osprzętem. Ponadto został on pouczony o konieczności regularnej konserwacji powyższej instalacji grzewczej.

\_\_\_\_\_  
Data, podpis użytkownika

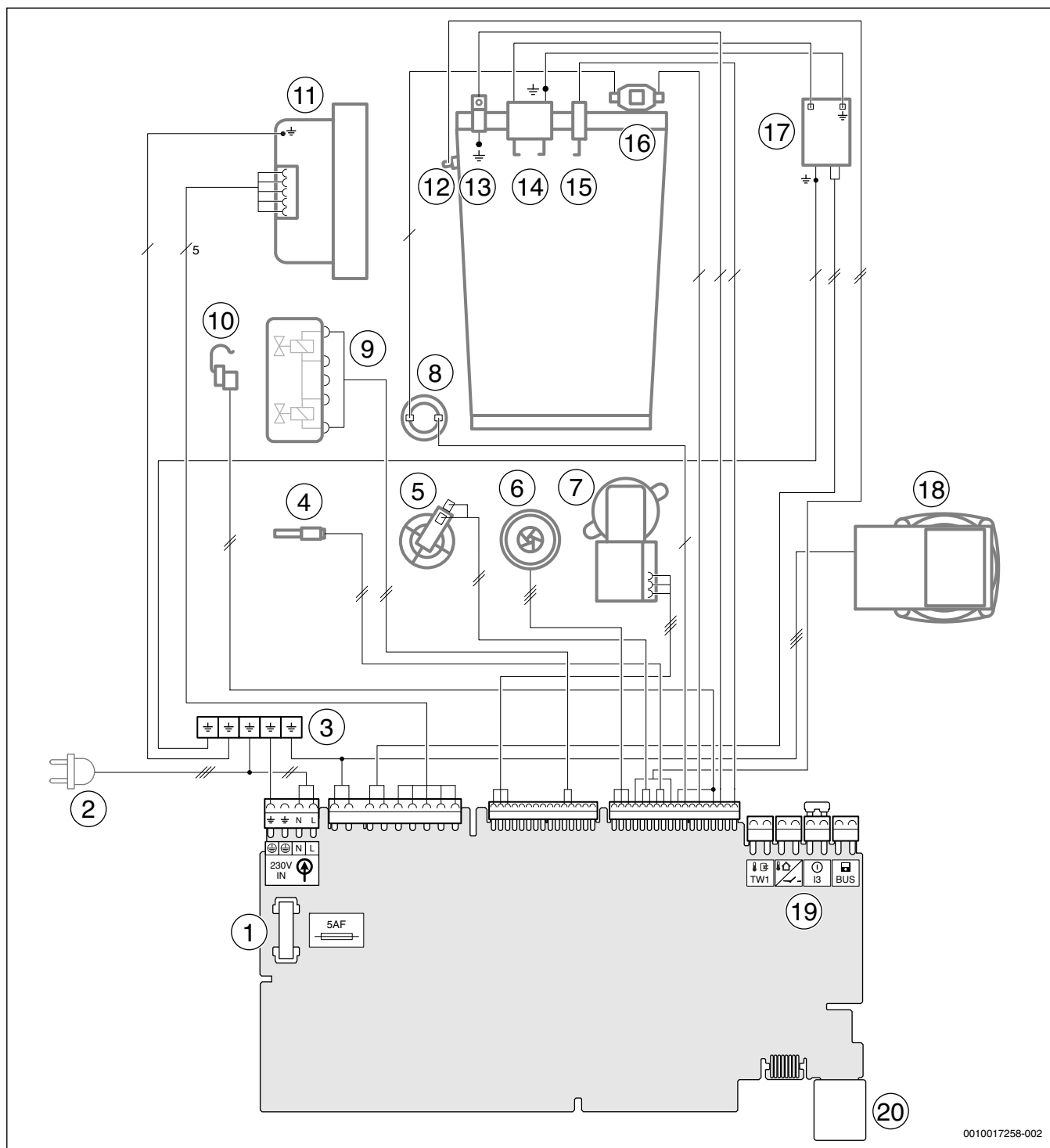
\_\_\_\_\_  
Nazwisko serwisanta

**Tutaj wkleić protokół pomiarowy.**

\_\_\_\_\_  
Data, podpis wykonawcy instalacji

Tab. 38 Protokół uruchomienia

## 17.2 Okablowanie elektryczne



Rys. 69 Okablowanie elektryczne

## Legenda do rys. 69:

- |  |   |
|--|---|
| [1] Bezpiecznik                                      | [14] Elektrody zapłonowe                                    |
| [2] Kabel przyłączeniowy z wtyczką                   | [15] Elektroda nadzorująca                                  |
| [3] Masa   | [16] Ogranicznik temperatury bloku cieplnego                |
| [4] Czujnik temperatury ciepłej wody                 | [17] Transformator zapłonowy                                |
| [5] Czujnik ciśnienia                                | [18] Pompa c.o.   |
| [6] Turbina  | [19] Listwa zaciskowa dla zewnętrznego osprzętu dodatkowego |
| [7] Zawór 3-drogowy                                  | [20] Miejsce na wtyczkę kodującą (KIM)                      |
| [8] Ogranicznik temperatury spalin                   |   |
| [9] Armatura gazowa                                  |   |
| [10] Czujnik temperatury zasilania                   |   |
| [11] Wentylator                                      |   |
| [12] Czujnik temperatury zasilania na bloku cieplnym |   |
| [13] Masa  |   |

## 17.3 Dane techniczne

	Jednostka	GB022-20 KD H				
		Gaz ziemny E	Gaz ziemny Ls	Gaz ziemny Lw	Propan <sup>1)</sup>	Butan
<b>Moc cieplna/obciążenie cieplne</b>						
Maks. znamionowa moc cieplna ( $P_{maks}$ ) 40/30 °C	kW	21,4	21,4	21,4	21,4	25,0
Maks. znamionowa moc cieplna ( $P_{maks}$ ) 50/30 °C	kW	21,2	21,2	21,2	21,2	24,8
Maks. znamionowa moc cieplna ( $P_{maks}$ ) 80/60 °C	kW	20,0	20,0	20,0	20,0	23,3
Maks. znamionowe obciążenie cieplne ( $Q_{maks.}$ )	kW	20,4	20,4	20,4	20,4	23,8
Min. znamionowa moc cieplna ( $P_{min}$ ) 40/30 °C	kW	5,3	5,3	5,3	5,3	6,2
Min. znamionowa moc cieplna ( $P_{min}$ ) 50/30 °C	kW	5,3	5,3	5,3	5,3	6,2
Min. znamionowa moc cieplna ( $P_{min}$ ) 80/60 °C	kW	4,8	4,8	4,8	4,8	5,6
Min. znamionowe obciążenie cieplne ( $Q_{min}$ )	kW	4,9	4,9	4,9	4,9	5,7
Maks. znamionowa moc cieplna c.w.u. ( $P_{nW}$ )	kW	25,0	25,0	25,0	25,0	28,8
Maks. znamionowe obciążenie cieplne c.w.u. ( $Q_{nW}$ )	kW	25,5	25,5	25,5	25,5	29,41
Sprawność urządzenia przy maks. mocy – 40/30 °C	%	105	105	105	105	105
Sprawność urządzenia przy maks. mocy – 50/30 °C	%	104	104	104	104	104
Sprawność urządzenia przy maks. mocy – 80/60 °C	%	98	98	98	98	98
Sprawność urządzenia przy min. mocy – 36/30 °C	%	109,6	109,6	109,6	109,6	109,6
Sprawność urządzenia przy min. mocy – 40/30 °C	%	108	108	108	108	108
Sprawność urządzenia przy min. mocy – 50/30 °C	%	108	108	108	108	108
Sprawność urządzenia przy min. mocy – 80/60 °C	%	97,5	97,5	97,5	97,5	97,5
Sprawność znormalizowana – 75/60 °C	%	105	105	105	105	105
Sprawność znormalizowana przy obciążeniu 30% – 40/30 °C	%	108,5	108,5	108,5	108,5	108,5
<b>Zużycie gazu</b>						
Gaz ziemny Ls ( $H_{iS} = 6,8 \text{ kWh/m}^3$ )	m <sup>3</sup> /h	–	3,20	–	–	–
Gaz ziemny Lw ( $H_{iS} = 7,8 \text{ kWh/m}^3$ )	m <sup>3</sup> /h	–	–	3,70	–	–
Gaz ziemny E ( $H_{i(15^\circ\text{C})} = 9,5 \text{ kWh/m}^3$ )	m <sup>3</sup> /h	2,60	–	–	–	–
Propan ( $H_i = 12,9 \text{ kWh/kg}$ )	kg/h	–	–	–	1,54	–
Butan ( $H_i = 12,7 \text{ kWh/kg}$ )	kg/h	–	–	–	–	1,80
<b>Dopuszczalne ciśnienie gazu na przyłączy</b>						
Gaz ziemny Ls	mbar	–	16 - 23	–	–	–
Gaz ziemny Lw	mbar	–	–	10 - 16	–	–
Gaz ziemny E	mbar	17 - 25	–	–	–	–
gaz płynny	mbar	–	–	–	25 - 35	25 - 35
<b>Naczynie zbiorcze</b>						
Ciśnienie wstępne	bar	0,75	0,75	0,75	0,75	0,75
Pojemność nominalna naczynia zbiorczego wg EN 13831	l	6	6	6	6	6
<b>C.w.u.</b>						
Maks. ilość wody	l/min	10	10	10	10	10
Temperatura ciepłej wody	°C	35 - 60 <sup>2)</sup>	35 - 60 <sup>2)</sup>	35 - 60 <sup>2)</sup>	35 - 60 <sup>2)</sup>	35 - 60 <sup>2)</sup>
Maks. temperatura dopływu wody zimnej	°C	60	60	60	60	60
Maks. dopuszczalne ciśnienie wody	bar	10	10	10	10	10
Min. ciśnienie hydrauliczne	bar	0,3	0,3	0,3	0,3	0,3
Specyficzny przepływ wg EN 13203-1 ( $\Delta T = 30 \text{ K}$ )	l/min	11,6	11,6	11,6	11,6	11,6
<b>Wartości obliczeniowe dla obliczenia przekroju wg EN 13384</b>						
Masowy przepływ spalin przy maks./min. znamionowej mocy cieplnej	g/s	11,31/2,40	11,63/2,39	11,68/2,39	10,98/2,27	10,94/2,19
Temperatura spalin przy parametrach 80/60 °C, przy maks./min. znamionowej mocy cieplnej	°C	68/58	68/58	68/58	68/58	68/58
Temperatura spalin przy parametrach 40/30 °C, przy maks./min. znamionowej mocy cieplnej	°C	49/35	49/35	49/35	49/35	49/35
Spręż dyspozycyjny	Pa	125	125	125	125	125
CO <sub>2</sub> przy maks. znamionowej mocy cieplnej	%	9,60	9,25	9,20	11,00	13,00
CO <sub>2</sub> przy min. znamionowej mocy cieplnej	%	8,6	8,6	8,6	10,2	12,5
Grupa wartości spalin dla G 636/G 635	–	G <sub>61</sub> /G <sub>62</sub>	G <sub>61</sub> /G <sub>62</sub>	G <sub>61</sub> /G <sub>62</sub>	G <sub>61</sub> /G <sub>62</sub>	G <sub>61</sub> /G <sub>62</sub>
Klasa NO <sub>x</sub>	–	6	–	–	–	–

	Jednostka	GB022-20 KD H				
		Gaz ziemny E	Gaz ziemny Ls	Gaz ziemny Lw	Propan <sup>1)</sup>	Butan
<b>Kondensat</b>						
Maks. ilość kondensatu ( $T_R = 30\text{ °C}$ )	l/h	1,2	1,2	1,2	1,2	1,2
Odczyn pH, ok.	-	4,8	4,8	4,8	4,8	4,8
<b>Straty</b>						
Straty przy wyłączonym palniku przy $\Delta T = 30\text{ K}$	%	0,36	0,36	0,36	0,36	0,36
<b>Dane dotyczące dopuszczenia</b>						
Numer ident. produktu	-	CE-0085CS0332				
Kategoria urządzeń	-	II <sub>2</sub> ELwLs 3 B/P				
Typ instalacji	-	B <sub>23</sub> , B <sub>23P</sub> , B <sub>33</sub> , C <sub>13(x)</sub> , C <sub>33(x)</sub> , C <sub>43(x)</sub> , C <sub>53(x)</sub> , C <sub>63(x)</sub> , C <sub>83(x)</sub> , C <sub>93(x)</sub>				
<b>Ogólne</b>						
Napięcie elektryczne	AC ... V	230	230	230	230	230
Częstotliwość	Hz	50	50	50	50	50
Maks. pobór mocy (tryb grzania)	W	65	65	65	65	65
Klasa wartości granicznych EMC	-	B	B	B	B	B
Poziom ciśnienia akustycznego	dB(A)	43	43	43	43	43
Stopień ochrony	IP	X4D	X4D	X4D	X4D	X4D
Maks. temperatura zasilania	°C	82	82	82	82	82
Maks. dopuszczalne ciśnienie robocze (PMS) ogrzewania	bar	3	3	3	3	3
Dopuszczalna temperatura otoczenia	°C	0 - 50	0 - 50	0 - 50	0 - 50	0 - 50
Ilość wody grzewczej	l	7	7	7	7	7
Masa (bez opakowania)	kg	35	35	35	35	35
Wymiary S × W × G	mm	400 × 710 × 300	400 × 710 × 300	400 × 710 × 300	400 × 710 × 300	400 × 710 × 300

1) Mieszanka propanu i butanu dla stałych zbiorników o pojemności do 15 000 l

2) Maksymalna temperatura wody dla stopnia 1 pompy cyrkulacyjnej wynosi 55 °C (→ rozdział 7.5.1, str. 25).

Tab. 39 Dane techniczne

#### 17.4 Skład kondensatu

Substancja	Wartość [mg/l]
Amon	1,2
Ołów	≤ 0,01
Kadm	≤ 0,001
Chrom	≤ 0,1
Halogenoalkan	≤ 0,002
Węglowodory	0,015
Miedź	0,028
Nikiel	0,1
Rtęć	≤ 0,0001
Siarczan	1
Cynk	≤ 0,015
Cyna	≤ 0,01
Wanad	≤ 0,001

Tab. 40 Skład kondensatu

#### 17.5 Wartości czujnika

Temperatura [°C ± 10%]	Rezystancja [Ω]
0	33 404
5	25 902
10	20 247
15	15 950
20	12 657
25	10 115
30	8 138
35	6 589
40	5 367
45	4 398
50	3 624
55	3 002
60	2 500
65	2 092
70	1 759
75	1 486
80	1 260
85	1 074
90	918
95	788
100	680

Tab. 41 Czujnik temperatury zasilania



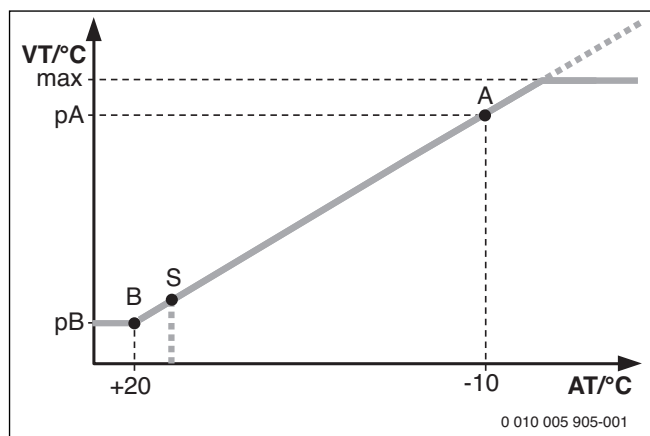
Temperatura [°C]	Rezystancja [Ω]
0	33 242
10	19 947
20	12 394
30	7 947
40	5 242
50	3 548
60	2 459
70	1 740
80	1 256
90	923

Tab. 42 Czujnik temperatury ciepłej wody

Temperatura [°C]	Rezystancja [Ω]
-20	95 893
-16	76 385
-12	61 196
-8	49 299
-4	39 928
0	32 506
4	26 496
8	21 865
12	18 060
16	14 984
20	12 486
24	10 449
28	8 780
30	8 060

Tab. 43 Czujnik temperatury zewnętrznej (przy regulatorach prowadzonych wg temperatury zewnętrznej, osprzęt dodatkowy)

### 17.6 Krzywa grzewcza



Rys. 70 Krzywa grzewcza

- A Punkt końcowy (przy temperaturze zewnętrznej - 10 °C)
- AT Temperatura zewnętrzna
- B Punkt początkowy (przy temperaturze zewnętrznej + 20 °C)
- maks. Maksymalna temperatura zasilania
- pA Temperatura zasilania w punkcie końcowym krzywej grzewczej
- pB Temperatura zasilania w punkcie początkowym krzywej grzewczej
- S Automagiczne wyłączenie ogrzewania (tryb letni).
- VT Temperatura zasilania

### 17.7 Wartości nastaw dla mocy cieplnej

#### 17.7.1 Wartości nastawcze gazu

Gaz ziemny H			
Ciepło spalania $H_{S(0^{\circ}C)}$ [kWh/m <sup>3</sup> ]			11,2
Wartość opałowa $H_{i(15^{\circ}C)}$ [kWh/m <sup>3</sup> ]			9,5
Wskazanie [%]	Moc [kW]	Obciążenie [kW]	Ilość gazu [l/min przy $T_V/T_R = 80/60^{\circ}C$ ]
80	20,24	20,65	34,73
75	18,97	19,36	32,56
70	17,71	18,07	30,39
65	16,44	16,78	28,22
60	15,65	15,97	26,84
55	14,35	14,64	24,60
50	13,04	13,31	22,37
45	11,74	11,98	20,13
40	10,38	10,65	17,89
35	9,08	9,32	15,66
30	7,79	7,99	13,42
25	6,49	6,65	11,18
20	4,68	4,80	8,10

Tab. 44 Wartości nastawcze dla gazu ziemnego

Wskazanie [%]	Propan		Butan	
	Moc [kW]	Obciążenie [kW]	Moc [kW]	Obciążenie [kW]
80	20,08	20,49	23,32	23,80
75	18,83	19,21	0,00	0,00
70	17,57	17,93	0,00	0,00
65	16,32	16,65	0,00	0,00
60	15,75	16,07	17,89	18,26
55	14,44	14,73	16,40	16,74
50	13,12	13,39	14,91	15,22
45	11,81	12,05	13,42	13,70
40	10,50	10,71	11,87	12,17
35	9,19	9,37	10,39	10,65
30	7,87	8,04	8,90	9,13
25	6,56	6,70	7,42	7,61
20	4,85	4,97	5,56	5,70

Tab. 45 Wartości nastawcze dla gazu płynnego



# Buderus

Robert Bosch Sp. z o.o.  
ul. Jutrzenki 105  
02-231 Warszawa  
Infolinia Buderus 801 777 801  
[www.buderus.pl](http://www.buderus.pl)